

FOBQ 1000 G X
FOBQ 1000 G MBK

**BARBECUE DA INCASSO PER USO
DOMESTICO DA ESTERNO**

**BUILT-IN BARBECUE FOR HOME
OUTDOOR USE**

**EINBAU-GRILLKOFFER FÜR DEN
HAUSGEBRAUCH IM OUTDOOR-BEREICH**

**BARBECUE DE EMPOTRADO PARA USO
DOMÉSTICO EN EXTERIORES**

IT ISTRUZIONI PER L'INSTALLAZIONE E L'USO

EN INSTRUCTIONS FOR INSTALLATION AND USE

DE INSTALLATIONS- UND BEDIENUNGSANLEITUNG

ES INSTRUCCIONES PARA LA INSTALACIÓN Y EL USO

Complimenti

Complimenti e grazie per aver scelto il nostro barbecue integrato. Siamo sicuri che sarà per voi un piacere usare il nostro nuovo barbecue. Prima di usare il barbecue, raccomandiamo di leggere tutto il manuale utente, che fornisce la descrizione del barbecue e delle relative funzioni. Per evitare quei rischi sempre presenti durante l'uso di un apparecchio a gas, è importante installarlo correttamente e leggere attentamente le istruzioni per la sicurezza, al fine di evitare usi impropri e pericoli.

Raccomandiamo di conservare questo libretto di istruzioni per consultazioni future e di consegnarlo ad eventuali proprietari successivi.

Dopo aver tolto il barbecue dall'imballaggio, controllare che non sia danneggiato. In caso di dubbio, non usare l'apparecchio e contattare il più vicino centro di assistenza clienti.

Suggerimento per l'ambiente Informazioni sullo smaltimento per gli utilizzatori

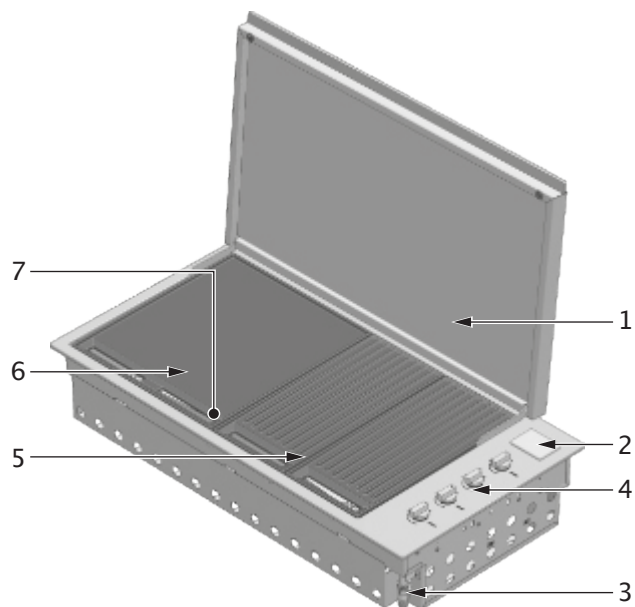


- La maggior parte dei materiali di imballaggio è riciclabile. Questi materiali vanno smaltiti tramite l'apposito centro di riciclaggio locale o mettendoli in contenitori di raccolta adeguati.
- Se si desidera gettare il prodotto, contattare gli uffici locali competenti e informarsi sulla modalità di smaltimento corretta.

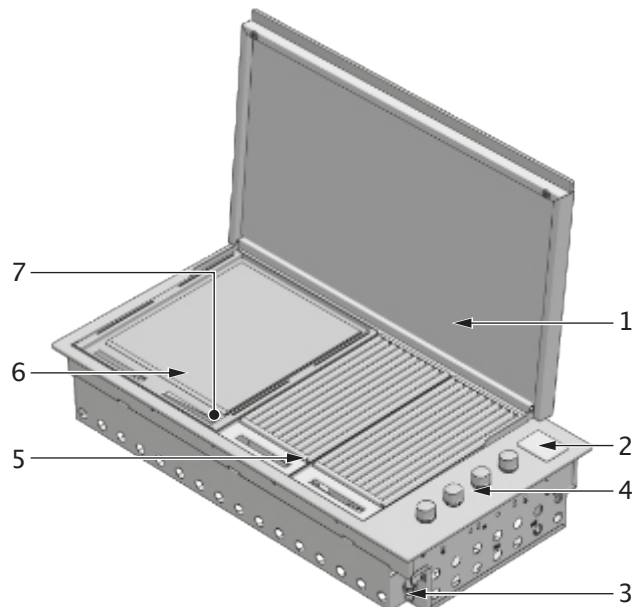
INDICE	PAG.
1 -Descrizione del prodotto	2
2 -Componenti	4
3 -Istruzioni importanti per la sicurezza	5
Utilizzazione	5
Responsabilità' del costruttore	7
4 -Montaggio del barbecue	8
5 -Caratteristiche dei gas nei diversi paesi	10
Adattamento a diverso tipo di gas	11
Collegamento gas	12
Allacciamento metallico rigido/semirigido/ tubo in gomma	12
6 -Informazioni di sicurezza in merito alle bombole del gas	14
Procedura di prova fughe	14
7 -Istruzioni di installazione e avvertenze	15
Scelta del punto di collocazione	16
Vano di installazione	16
Installazione stile isola	16
Installazione in un Top inserito in un'apposito contesto	16
8 -Allacciamento della bombola di gpl	23

INDICE	PAG.
9 -Applicazione del coperchio	24
Applicazione del coperchio basso	24
Applicazione del coperchio alto	25
10 -Istruzioni d'uso	26
Funzioni di controllo	27
Istruzioni di accensione	27
Accensione manuale	27
Preriscaldamento zone di cottura	27
Per spegnere il bruciatore	28
11 -Pulizia e cura	29
Pulizia e cura dell'apparecchio	29
Pulizia delle parti di cottura	29
Altre superfici in acciaio inossidabile	29
Pulizia delle griglie di cottura in ghisa	29
Pulizia delle griglie in acciaio inossidabile	29
Pulizia della vaschetta di raccolta olio	30
Bruciatori	30
12 -Manutenzione	31
Sistema di accensione	31
Aperture di ventilazione	31
13 -Risoluzione dei problemi	32

BARBECUE MOD. FOBQ 1000G MBK
COPERCHIO BASSO MOD. FOBQ LL1000 MBK



BARBECUE MOD. FOBQ 1000G X
COPERCHIO BASSO MOD. FOBQ LL1000X

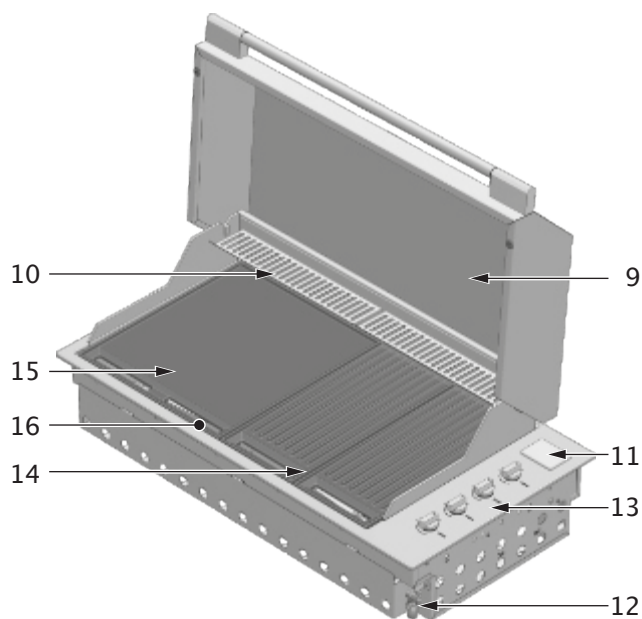


Barbecue integrato con coperchio sottile

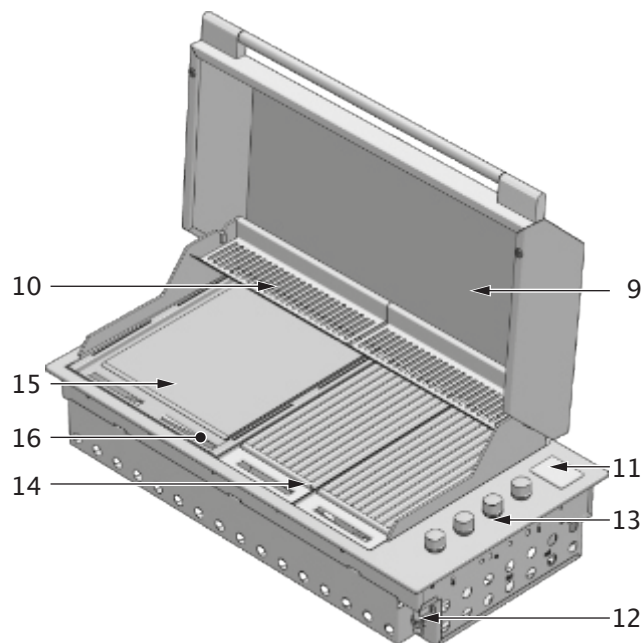
- | | |
|----|--|
| 1. | Coperchio sottile |
| 2. | Coperchio vano batteria |
| 3. | Punto di allacciamento del gas |
| 4. | Comandi dei bruciatori |
| 5. | Gruppo griglia in ghisa (2 set) |
| 6. | Piastra di cottura |
| 7. | Vaschetta di raccolta olio amovibile collocata davanti al piano cottura (non illustrata) |
| 8. | Diffusori di fiamma (2 pz.) collocati sotto le griglie (non illustrati) |

- | | |
|----|--|
| 1. | Coperchio sottile |
| 2. | Coperchio vano batteria |
| 3. | Punto di allacciamento del gas |
| 4. | Comandi dei bruciatori |
| 5. | Gruppo griglia in acciaio inox (2 set) |
| 6. | Piastra di cottura |
| 7. | Vaschetta di raccolta olio amovibile collocata davanti al piano cottura (non illustrata) |
| 8. | Diffusori di fiamma (2 pz.) collocati sotto le griglie (non illustrati) |

BARBECUE MOD. FOBQ 1000G MBK
COPERCHIO ALTOMOD. FOBQ LL1000 MBK



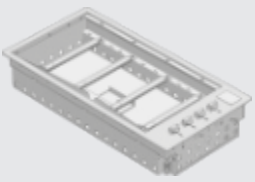


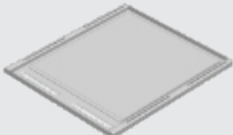

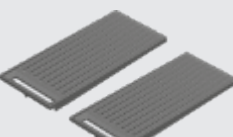



BARBECUE MOD. FOBQ 1000G X
COPERCHIO ALTOMOD. FOBQ HL1000 X




Barbecue integrato coperchio alto

9.	Coperchio alto
10.	Rastrelliere di riscaldamento
11.	Coperchio vano batteria
12.	Puntodi allacciamento del gas
13.	Comandi dei bruciatori
14.	Gruppo griglia in ghisa (2 set)
15.	Piastra di cottura
16.	Vaschetta di raccolta olio amovibile collocata davanti al piano cottura (non illustrata)
17.	Diffusori di fiamma (2 pz.) collocati sotto le griglie (non illustrati)


9.	Coperchio alto
10.	Rastrelliere di riscaldamento
11.	Coperchio vano batteria
12.	Puntodi allacciamento del gas
13.	Comandi dei bruciatori
14.	Gruppo griglia in acciaio inox (2 set)
15.	Piastra di cottura
16.	Vaschetta di raccolta olio amovibile collocata davanti al piano cottura (non illustrata)
17.	Diffusori di fiamma (2 pz.) collocati sotto le griglie (non illustrati)

	QTÀ	DESCRIZIONE		QTÀ	DESCRIZIONE
	1	Scatola bruciatori e profilo esterno		1	Piastra di cottura massiccia in ghisa
	4	Bruciatori		1	Piastra di cottura in acciaio inox
	2	Diffusori di fiamma		2	Gruppi griglie in ghisa
	2	Diffusori di fiamma (opzionale)		2	Gruppi griglie in acciaio inox
	1	Vaschetta per l'olio			

CONFIGURAZIONE 1

	QTÀ	DESCRIZIONE
	1	Coperchio Alto per cottura

CONFIGURAZIONE 2

	QTÀ	DESCRIZIONE
	1	Coperchio Basso di copertura



Per la propria sicurezza, l'utente è tenuto a leggere questo manuale prima di mettere in funzione il barbecue.



Utilizzazione

Leggere attentamente il manuale utente e conservarlo in un luogo a portata di mano per esigenze di consultazione futura.

Viene mostrato qui di seguito il significato dei simboli usati in questo manuale:

ATTENZIONE

Questo simbolo segnala informazioni relative alla sicurezza personale dell'utente

AVVERTENZA

Questo simbolo segnala informazioni sul modo di evitare danni all'apparecchio

SUGGERIMENTI E INFORMAZIONI

Questo simbolo segnala suggerimenti e informazioni sull'uso dell'apparecchio

SUGGERIMENTO PER L'AMBIENTE

Questo simbolo segnala informazioni per un uso economico ed ecologico dell'apparecchio

DIVIETO

Questo simbolo segnala il divieto di compiere un'azione

ATTENZIONE

L'apparecchio DEVE essere installato e riparato solamente da personale qualificato e patentato. L'installazione, la modifica delle regolazioni o la manutenzione effettuate in modo improprio possono causare lesioni o danni a cose.

Del caso contattate il più vicino Centro di Assistenza Tecnica per avere ulteriori informazioni.

NOTA PER L'INSTALLATORE: IL PRESENTE MANUALE DEVE RESTARE AL PROPRIETARIO PER CONSULTAZIONE FUTURA

ATTENZIONE

SE SI SENTE ODORE DI GAS, non cercare di accendere il barbecue. Eseguire la procedura di prova fughe come descritta nel manuale. Localizzare la fuga e riserrare il raccordo che perde se quello della bombola sostituendocasi mai anche la guarnizione di tenuta.
Se la fuga persiste, chiudere l'alimentazione di gas e chiamare l'assistenza tecnica.

DIVIETO

- Non piegarsi sul barbecue durante l'accensione.
- Non lasciare il barbecue incustodito quando è acceso.
- Non ritardare l'accensione una volta aperto il gas.
- Non tenere o usare bombolette spray in prossimità del barbecue.
- Non tenere liquidi infiammabili in prossimità del barbecue.
- Non usare detergenti a base caustica o abrasiva sul barbecue.
- Non mettere in funzione il barbecue con il coperchio chiuso.
- Non cercare di smontare o sistemare i rubinetti di comando.
- Non cercare di smontare o sistemare il regolatore della bombola (non in dotazione) ma eventualmente sostituirlo con uno nuovo.
- Non verificare la presenza di fughe con una fiamma libera.
- Non modificare la struttura dell'apparecchio e non modificare le dimensioni dell'orificio degli iniettori.

DIVIETO

- Non ostruire le aperture di ventilazione del barbecue.
- Non permettere ai bambini di mettere in funzione il barbecue o di giocare vicino ad esso. Non utilizzare il barbecue se nel raggio di circa 60 cm dalla parte superiore, inferiore, posteriore o laterale del dispositivo si trovano materiali infiammabili.
- Tenere eventuali cavi elettrici e tubi di alimentazione carburante lontano dalle superfici calde.
- Non tenere mai una bombola di gas di ricambio vicino al barbecue.
- Questo dispositivo raggiunge temperature elevate. Prestare particolare attenzione in presenza di bambini o anziani.
- Non spostare l'apparecchio quando è acceso.
- Indossare guanti di protezione durante l'utilizzo del barbecue.
- Tenere lontani i bambini di età inferiore agli otto anni se non continuamente sorvegliati.
- Non tentare mai di spegnere una fiamma/incendio con acqua: spegnere l'apparecchio e coprire la fiamma con un coperchio o con una coperta ignifuga.

DIVIETO

- Maneggiare con cura le bombole di gas anche se sembrano vuote nel rispetto delle norme sulla sicurezza in uso.
- Non utilizzare bombole di gas ammaccate o arrugginite.
- Non scollegare la bombola di gas dall'apparecchio quando è in funzione. Eseguire qualsiasi intervento sulla bombola di gas lontano dall'apparecchio.
- Accendere i bruciatori solamente a coperchio sollevato.
- Se la manopola diventa difficile da ruotare, fare controllare i rubinetti da un centro assistenza autorizzato.
- Abbassare il coperchio accompagnandolo con la mano facendo in modo che nulla si interponga alla sua corretta chiusura.
- Durante la cottura a coperchio chiuso tenete sotto controllo il termometro: e se il valore supera i 350°C è necessario sollevare il coperchio per evitare pericolosi surriscaldamenti.
- Non lasciare oggetti sulle superfici di cottura.
- Non usare in nessun caso l'apparecchio per riscaldare l'ambiente.
- Chiudere sempre la valvola gas della bombola a fine utilizzo.

Responsabilità' del costruttore:

Il costruttore declina ogni responsabilità per danni subiti da persone e cose causati da:

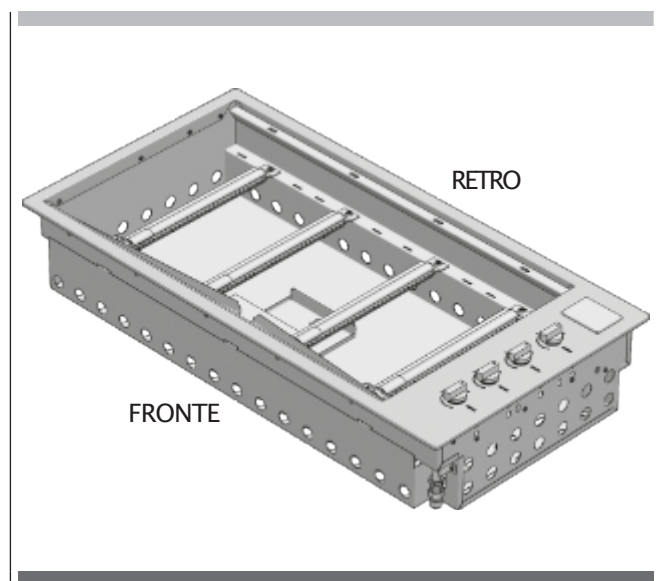
- uso dell'apparecchio diverso da quello previsto;
- inosservanza delle prescrizioni del manuale d'uso;
- manomissione anche di una singola parte dell'apparecchio;
- utilizzo di ricambi non originali.

IT 4 - Montaggio del barbecue

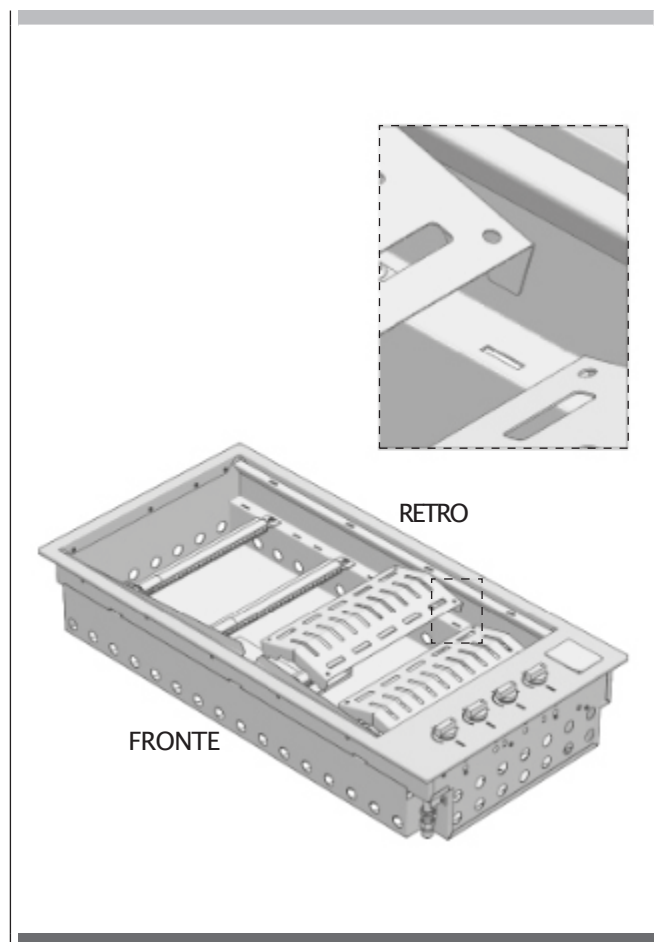
Utensili necessari per il montaggio:

-cacciavite con intaglio a croce

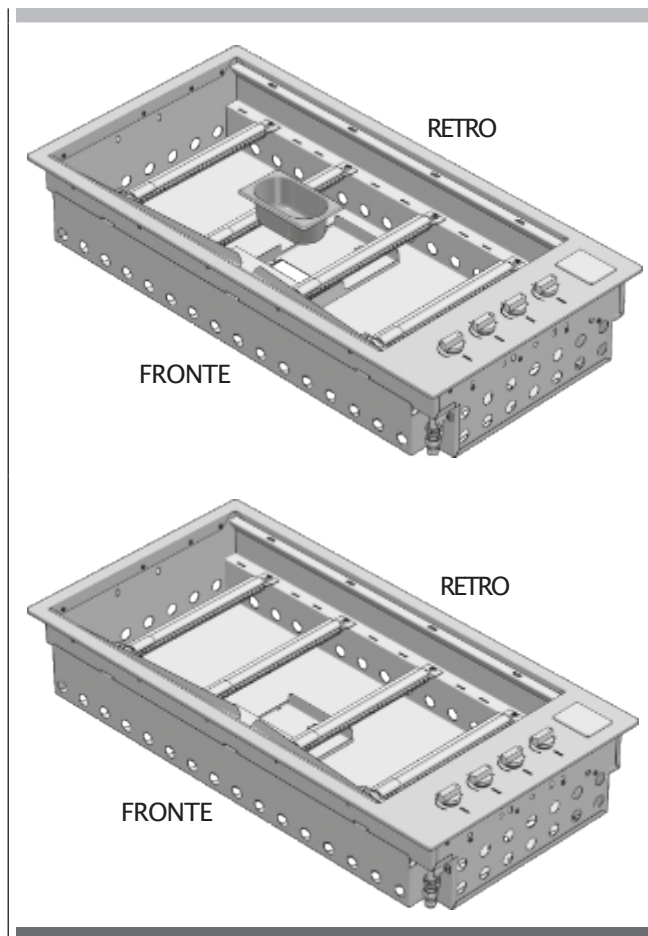
1. Togliere tutti i componenti dalla scatola.



2. Collocare i diffusori di fiamma nelle posizioni desiderate (sotto i punti (A) nei quali verranno messe le sezioni di griglia) e attaccare il bordo posteriore del diffusore di fiamma al retro del corpo del barbecue.

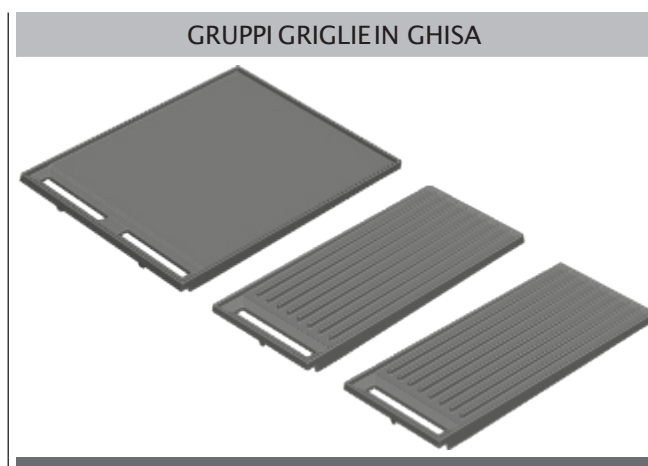


3. Applicare le vaschette di raccolta olio alla parte anteriore del barbecue.

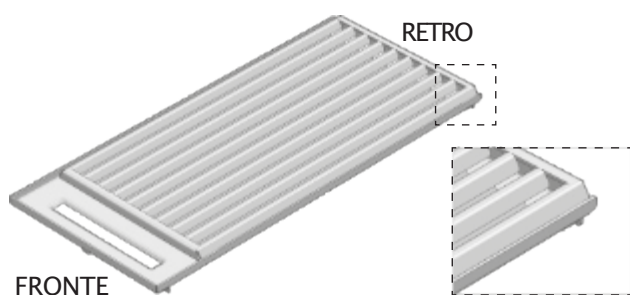
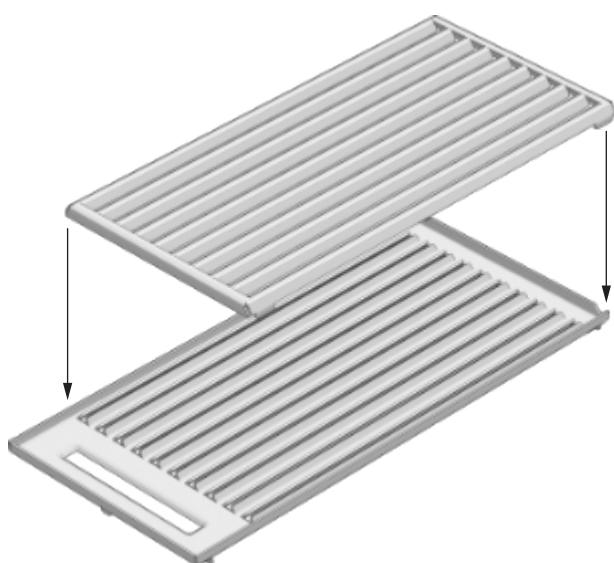
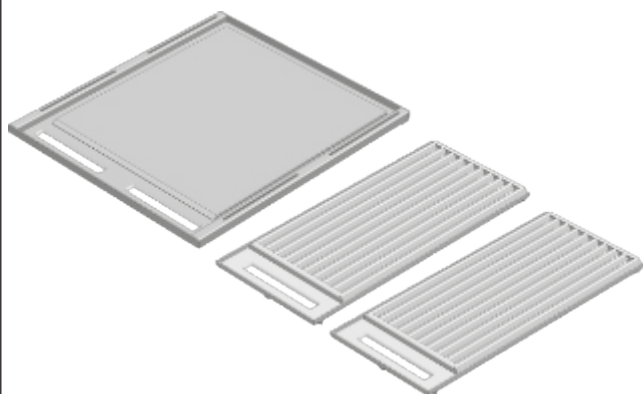


4. Mettere la piastra di cottura e le sezioni di griglia nelle posizioni desiderate accertandosi che i diffusori di fiamma si trovino sotto le sezioni di griglia.

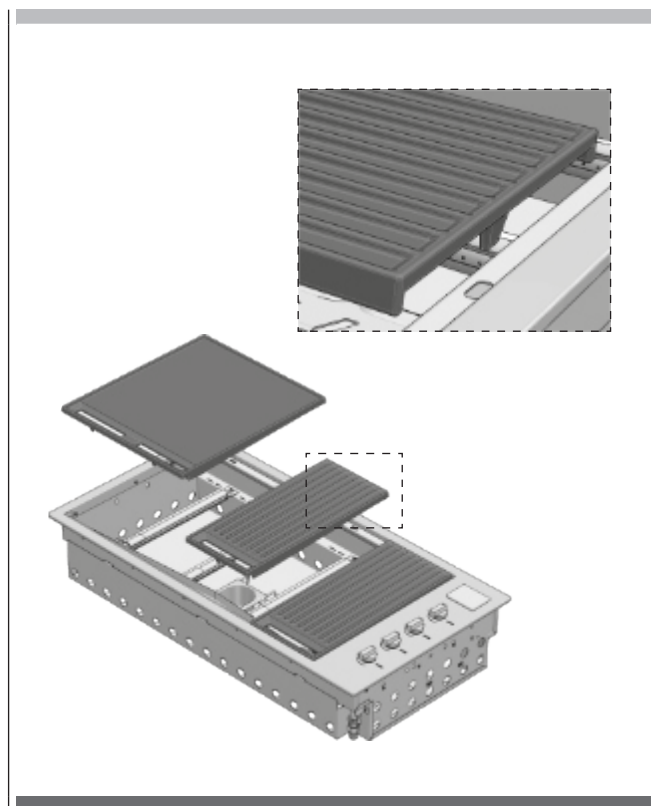
NOTA: assicurarsi che i gruppi griglie siano orientati correttamente, in modo che la superficie della griglia sia inclinata in avanti per permettere all'olio di defluire nelle vaschette di raccolta



GRUPPI GRIGLIE IN ACCIAIOINOX



5. Dopo l'installazione nel banco, collegare il coperchio sottile o la cappa di cottura come descritto nel capitolo "Applicazione del coperchio sottile o della cappa di cottura" del presente manuale.



CATEGORIA GAS ESPRESSIONI	PAESI DI DESTINAZIONE																													
	AT	BE	CY	HR	DK	EE	FI	FR	DE	GR	IE	IS	IT	LV	LT	LU	MT	NO	NL	PT	PL	GB	CZ	RO	SK	SI	ES	CH	TR	HU
I3+	G30	/G31 = 28-30/37 mbar	•	•				•	•	•	•	•	•		•						•	•	•	•	•	•	•	•	•	•
I3B/P(30)	G30	/G31 = 30 mbar		•	•	•			•	•	•			•	•		•	•	•	•			•	•	•	•	•	•	•	•
I3B/P(37)	G30	/G31 = 37 mbar		•	•	•															•									•
I3B/P(50)	G30	/G31 = 50 mbar	•					•									•						•							
2H	G20	= 20 mbar	•	•	•	•		•	•	•	•	•	•		•			•				•	•	•	•	•	•	•	•	•
2E	G20	= 20 mbar						•	•						•									•						
2E+	G20	= 20 mbar	•																						•					•
2L	G25	= 25 mbar																							•					
2LL	G25	/20 mbar							•																•					
2H(25)	G20	/25 mbar																												•
2S	G25.3	/25 mbar																	•											•
2Lw	G27	/20 mbar																				•								
2LS	G2.350/13	mbar																				•								

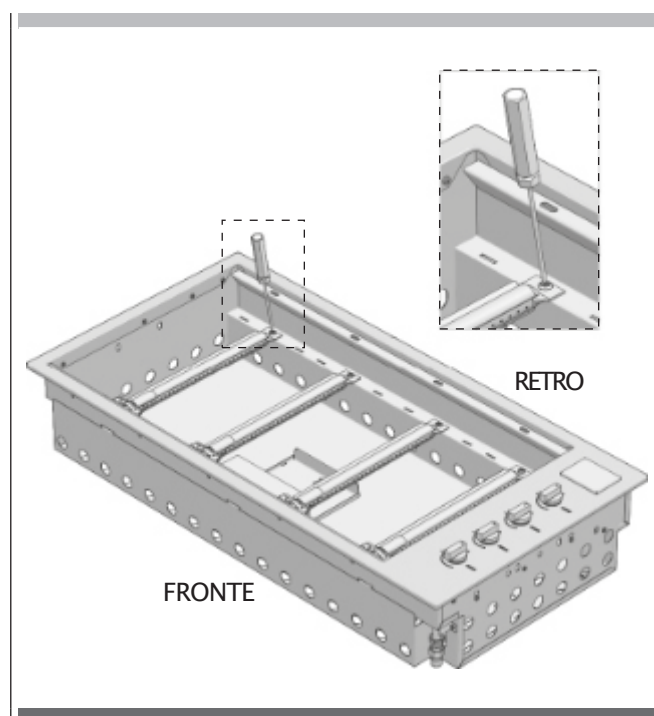
	G20-20 cat. 2H, 2E, 2E+	G20-25 cat. 2H(25)	G25-20 at. 2LL	G25-25 cat. 2L	G25.3 cat. 2S	G27 cat. 2Lw	G2.350 cat. 2LS	G30 /G31 cat. I3+	G30 /G31 cat. I3B/P (30)	G30 /G31 cat. I3B/P (37)	G30 /G31 cat. I3B/P (50)
Portata termica nominale (kW)	15,2	15,2	15,2	15,2	15,2	15,2	15,2	15,2	15,2	15,2	15,2
Diámetro iniettore (1/100mm)	135	130	155	145	145	155	194	94	94	89	83
Numero iniettori	4	4	4	4	4	4	4	4	4	4	4
Pressione (mbar)	20	25	20	25	25	20	13	28..30/30..37	30	37	50
Consumo massimo (l/h)	1448	1448	1684	1684	1683	1766	2011	1106	1106	1106	1106
Regolazione aria primaria (mm) (X) vedi fig. pag. 12	1	1	1	1	1	1	1	Tuttoaperto	Tuttoaperto	Tuttoaperto	Tuttoaperto

Adattamento a diverso tipo di gas

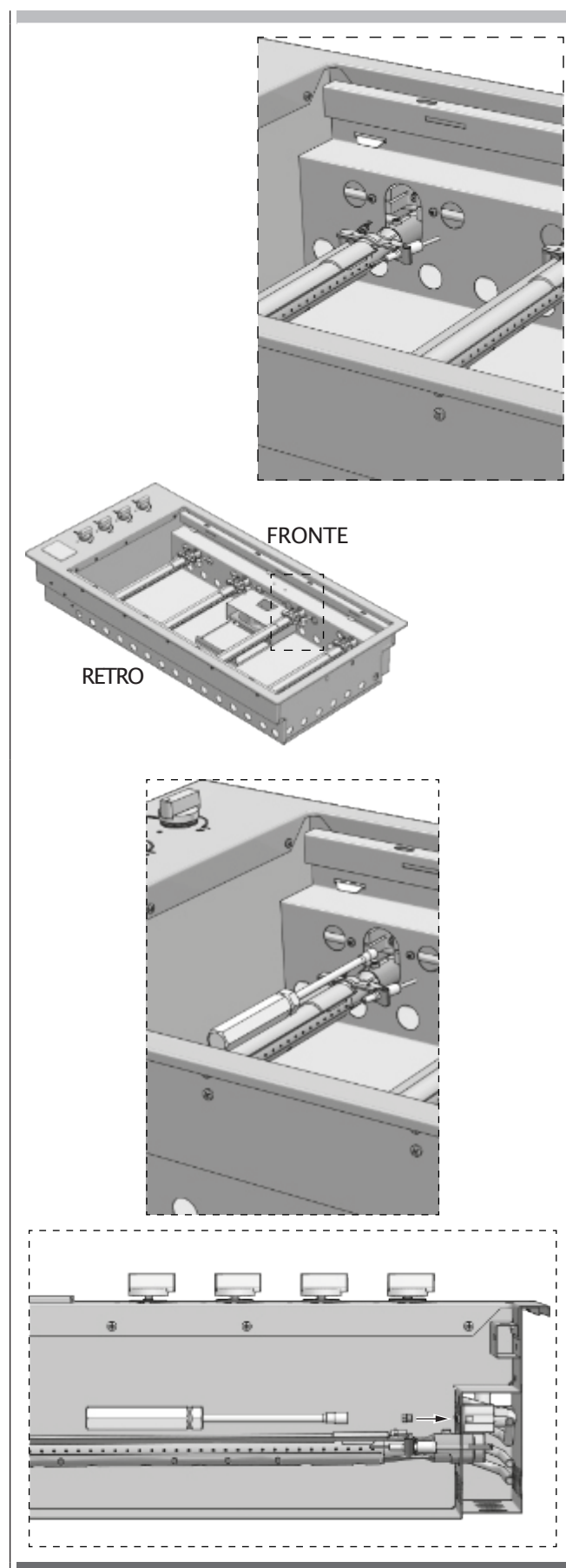
Se l'apparecchiatura risulta predisposta per un diverso tipo di gas da quello di alimentazione disponibile, si deve procedere alla sostituzione degli iniettori con i corrispondenti al tipo di gas da utilizzare (vedi tabelle pagine precedenti). La sostituzione va fatta usando un'apposita chiave da 7mm dopo aver abbassato i bruciatori come da immagini che seguono. Una volta sostituito l'iniettore provvedere a regolare l'Aria dello stesso portandolo a 1mm se per metano e al massimo se a GPL.

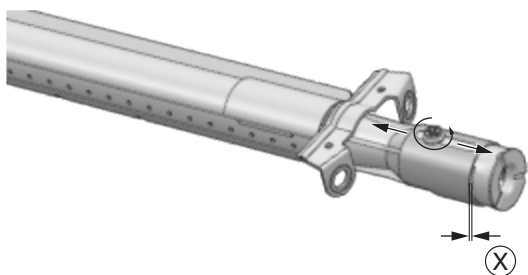
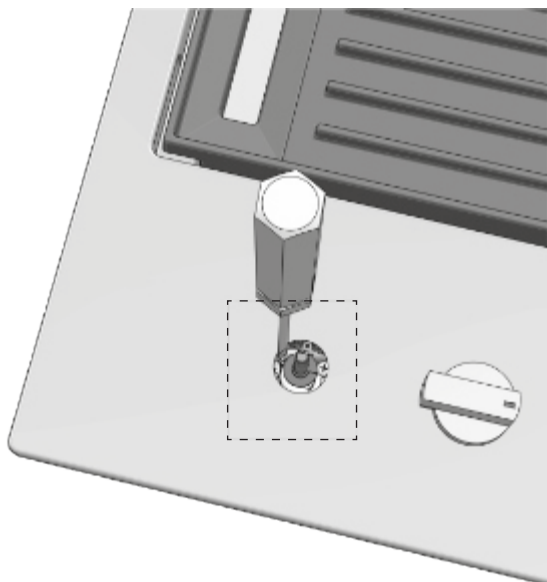
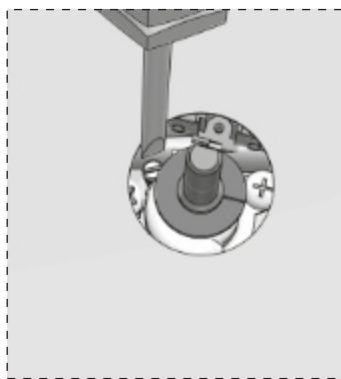
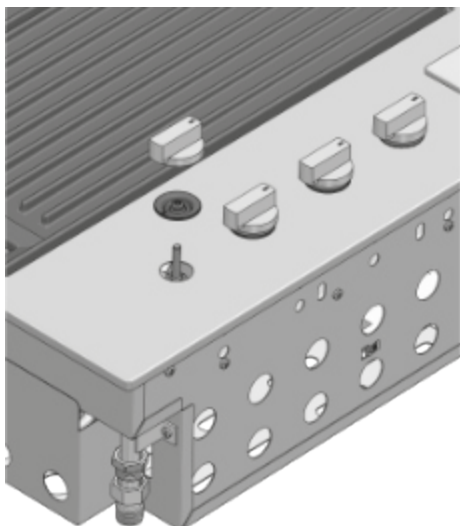
Per la regolazione del minimo, una volta acceso il bruciatore, tolto la manopola e la guarnizione sotto, ruotare l'apposita vite del rubinetto (B - vedi pag. 12) che per il GPL va totalmente chiusa mentre per il metano deve essere svitata per circa 3/4 di giro ricordando che una fiamma più bassa di 3mm può anche non venire "sentita" dalla termocoppia del rubinetto. Una volta regolati i minimi, rimontare le guarnizioni e le manopole relative.

1 -Svitare la vite di fissaggio bruciatore.



2 -Abbassare il bruciatore e sostituire l'iniettore.





NOTE

- L'apparecchio DEVE essere installato e riparato solamente da personale qualificato e autorizzato.
- Il prodotto è destinato esclusivamente all'uso esterno.
- Il prodotto deve essere installato seguendo le istruzioni, che richiedono delle aperture di ventilazione per permettere al barbecue di funzionare correttamente. La mancanza di un'adeguata ventilazione che fornisca l'alimentazione di aria all'apparecchio può portare ad una scarsa efficienza dei bruciatori o all'eccessivo sviluppo di calore all'interno del vano di installazione.
- Le aperture di ventilazione dell'unità non devono essere coperte durante l'installazione.

Collegamento gas

Collegare l'apparecchiatura alla bombola o all'impianto secondo le prescrizioni delle norme in vigore accertandosi preventivamente che l'apparecchiatura sia predisposta al tipo di gas disponibile. In caso contrario vedi: "Adattamento a diverso tipo di gas". Verificare inoltre che la pressione di alimentazione rientri nei valori riportati nella tabella: "Caratteristiche del gas".

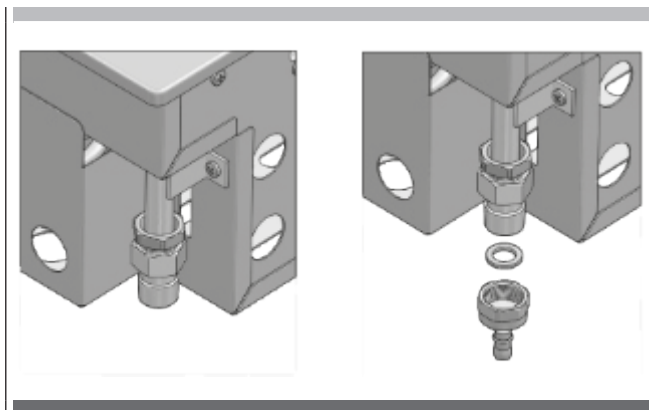
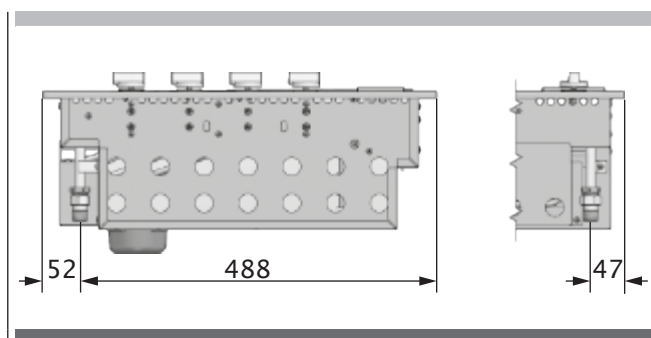
Allacciamento metallico rigido/semirigido/tubo in gomma

Eeguire l'allacciamento con raccordi e tubi metallici (anche flessibili) in modo da non provocare sollecitazioni agli organi interni all'apparecchio.

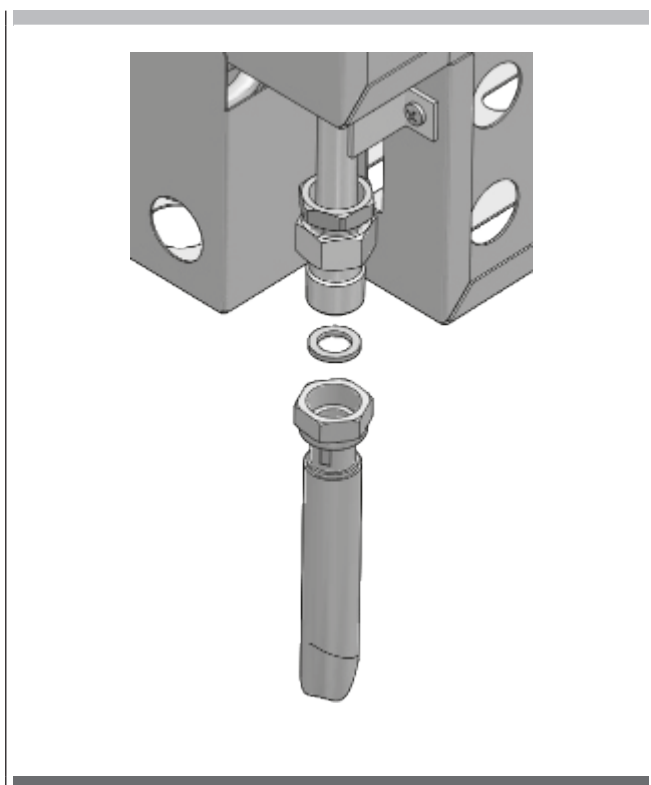
Il collegamento con tubi in gomma conforme alla norma vigente può essere realizzato solamente se il tubo è ispezionabile in tutta la sua lunghezza agevolmente sostituibile in prossimità della scadenza indicata sul tubo stesso.

N.B. -Ad installazione ultimata controllare, con una soluzione saponosa, la perfetta tenuta di tutto il sistema di collegamento. **NON UTILIZZARE FIAMME LIBERE PER IL CONTROLLO DI TENUTA GAS**

Dettaglio di allacciamento del gas



Con nota: collegamento gas naturale GN.



- L'apparecchio, una volta fatta la conversione per l'uso di GPL, è progettato per utilizzare diversi tipi di bombola di gas a seconda dell'installazione fatta. Vedi capitoli relativi all'Installazione, Preparazione e Allacciamento della bombola.
- La bombola del gas deve essere fabbricata e marcata in accordo alle specifiche per le bombole di GPL in uso nel paese.
- La valvola di isolamento deve essere chiusa quando l'apparecchio non viene usato.
- Le bombole di gas devono essere tenute in un alloggiamento appropriato fuori della portata dei bambini.
- Quando si scollega la bombola del gas, assicurarsi che i rubinetti di comando siano in posizione di chiuso (O).
- Prima di scollegarla, togliere la bombola dall'alloggiamento in cui eventualmente si trova.
- Quando si ricollega il tubo alla bombola, assicurarsi che tutti i collegamenti siano a tenuta prima di riposizionarla nell'apposito compartimento.
- Eseguire un controllo delle fughe come descritto di seguito dopo ogni collegamento di una nuova bombola.
- Chiudere la valvola e riserrare il raccordo magari inserendo una nuova guarnizione. Ripetere la prova fughe.
- Se la fuga persiste, chiudere il gas e contattare un manutentore autorizzato e patentato di impianti a gas per rimediare alla fuga.

Procedura di prova fughe

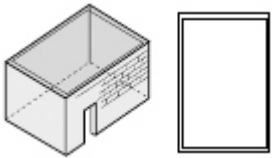
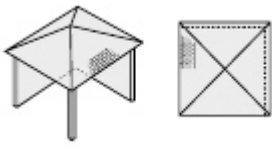
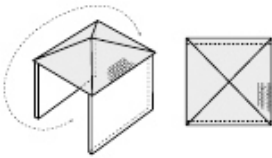
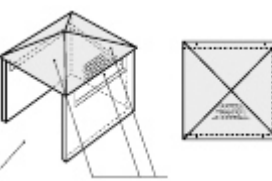
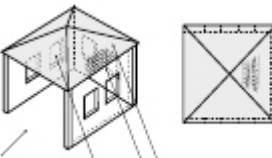
- Accertarsi che tutti i rubinetti del gas siano in posizione di chiuso (O).
- In un piccolo contenitore, mescolare una soluzione di acqua e detergente o sapone.
- Dopo il collegamento del tubo, aprire la valvola sulla bombola del gas o eventualmente il rubinetto di rete.
- Usando un pennello, applicare la soluzione sui punti di collegamento del gas e controllare se c'è formazione di bolle.
- La presenza di bolle indica una fuga.

⚠ ATTENZIONE

- L'apparecchio deve essere usato soltanto sopra la superficie del suolo, in condizioni di aria aperta con ventilazione naturale e senza aree stagnanti, dove le fughe di gas e i prodotti di combustione vengono rapidamente dispersi dal vento o dalla convezione naturale. Questo barbecue è stato progettato solo per uso esterno. Fare riferimento ai disegni sottostanti.
- Non installare mai il barbecue all'interno di edifici, garage, baracche o passaggi coperti oppure all'interno di imbarcazioni, camper o caravan. Ciò serve a prevenire il possibile sviluppo di incendi o di monossido di carbonio con effetti tossici o di asfissia.
- Il vano in cui l'apparecchio viene installato deve essere conforme ad uno dei seguenti requisiti:

⚠ ATTENZIONE

- Un vano con pareti su tutti i lati, ma con almeno un'apertura permanente a livello del suolo e senza copertura superiore.
- All'interno di un vano parziale che comprende una chiusura superiore e non più di 2 pareti.
- All'interno di un vano parziale che comprende una copertura superiore e più di 2 pareti; in questo caso si applica il seguente principio:
- Almeno il 25% della superficie totale delle pareti è completamente aperto e almeno il 30% della superficie rimanente delle pareti è aperto e libero
- In caso di balconi, almeno il 20% della superficie totale delle pareti laterali, posteriori e anteriori deve essere e restare aperto e libero.

Superficie esterna esempio 1	
Superficie esterna esempio 2	
Superficie esterna esempio 3	 entrambe le estremità aperte
Superficie esterna esempio 4	 lato aperto per almeno il 25% della superficie totale delle pareti in totale il 30% o più della superficie restante delle pareti è aperto e libero
Superficie esterna esempio 5	 lato aperto per almeno il 25% della superficie totale delle pareti in totale il 30% o più della superficie restante delle pareti è aperto e libero

Scelta del punto di collocazione

- L'apparecchio non deve essere installato su materiale combustibile. La distanza minima da materiali combustibili è di 600 mm.
- L'altezza libera sopra il piano cottura rispetto a materiali combustibili deve essere di almeno 600 mm.
- L'apparecchio deve essere installato in conformità alle norme e in accordo con le deviazioni locali.
- Durante l'uso di GPL all'interno di un vano deve essere garantita la ventilazione. Il gas è altamente esplosivo e può causare gravi lesioni e danni a cose se lo si lascia accumulare e poi si infiamma.
- Il barbecue è destinato ad essere montato in un TOP con profondità minima minima di 600 mm.
- Evitare le posizioni esposte al vento poiché potrebbero risentirne la cottura e l'efficienza dei bruciatori. Se non si può evitare una simile posizione, possono essere necessari degli schermi.

Vano di installazione

- Il barbecue richiede una barriera non combustibile sotto di esso per impedire che si raggiunga una temperatura eccessiva in ottemperanza della Norma UNI EN 498 in vigore. Il pannello che funge da barriera deve essere posizionato 30/35 mm al di sotto della base dell'unità.
- Il vano di installazione deve essere realizzato con materiali non combustibili. Tra i materiali adatti per la costruzione vi sono muratura, granito, marmo, Hardiplank®, Villaboard®, utilizzati su una struttura di metallo o su laterizi.
- L'apparecchio richiede la presenza di aperture di ventilazione nella parete anteriore del vano. Si veda il disegno pag. "RIMANDO 2" a pagina 19.
- L'apparecchio può essere montato sia in un banco tipo isola che in un banco dotato di paraspruzzi. Leggere i requisiti specifici per ciascun tipo di montaggio.

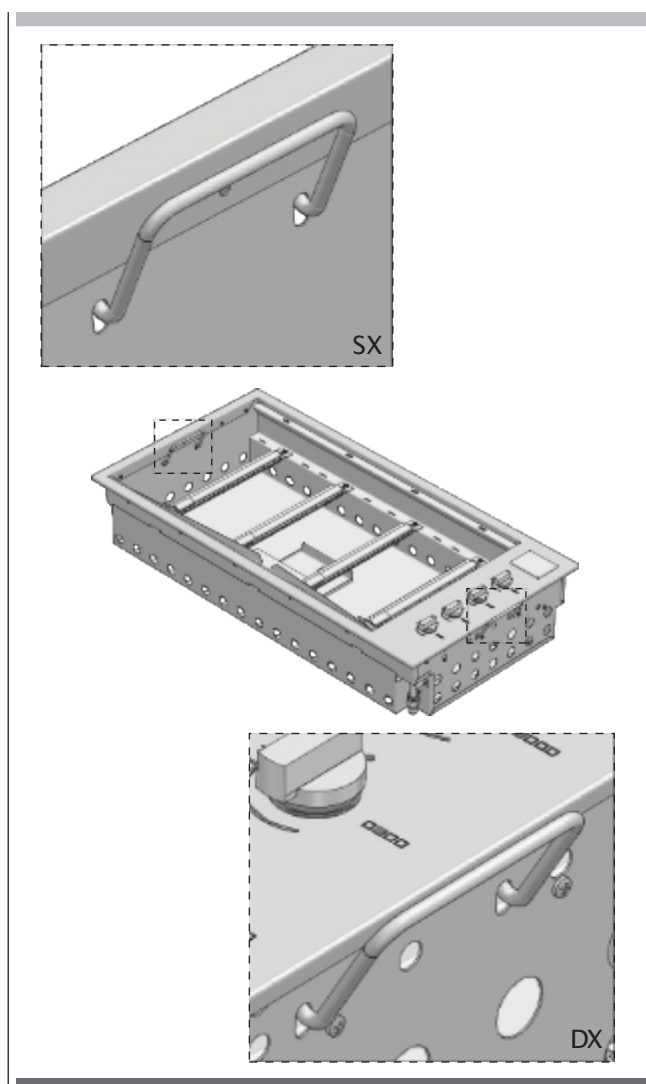
Installazione stile isola

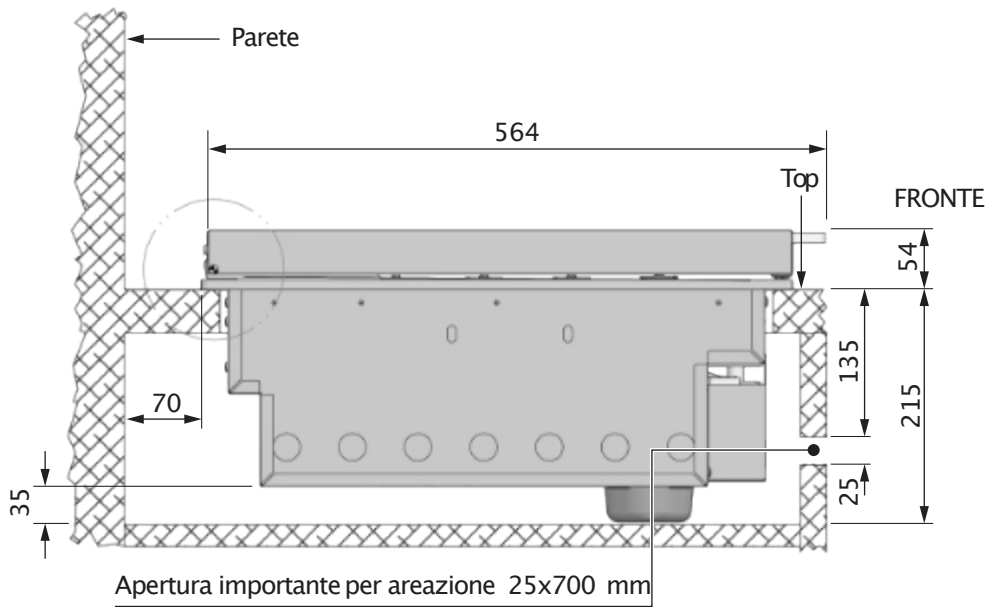
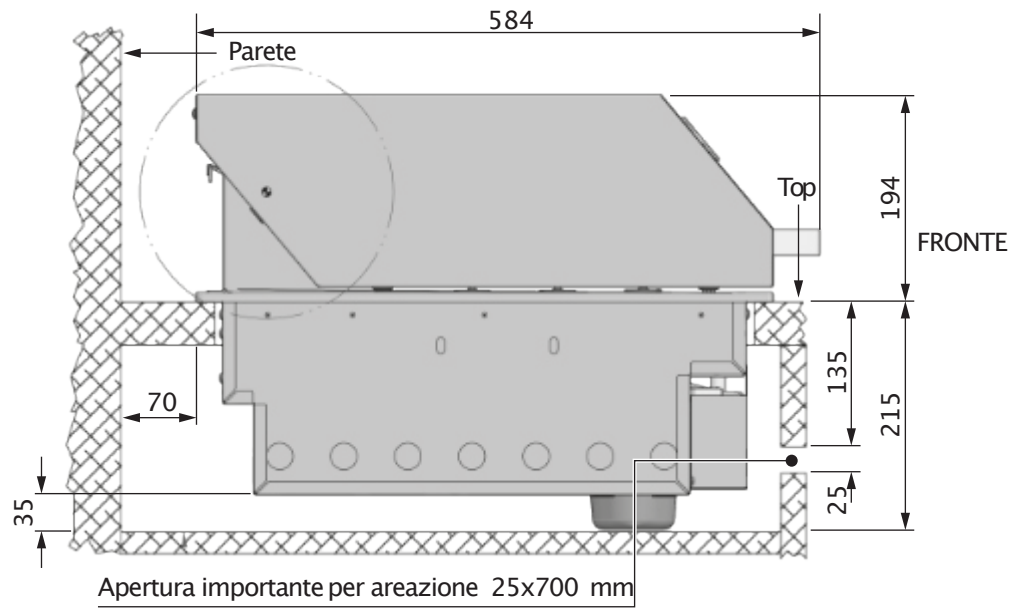
- Se l'apparecchio viene installato in una montatura ad isola, può essere collocato in posizione centrale. Fare particolare attenzione alle dimensioni d'ingombro del top dell'isola tenendo conto della cappa di cottura aperta e della sporgenza. Vedere pag. 18.
- Le dimensioni richieste foro di inserimento sono di 1025 mm x 502 mm (vedere disegno).

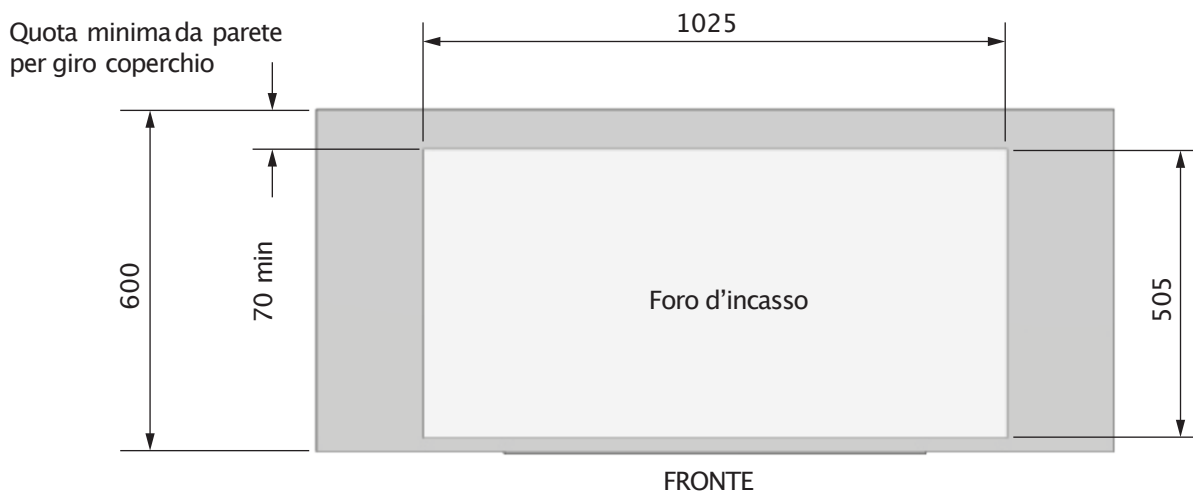
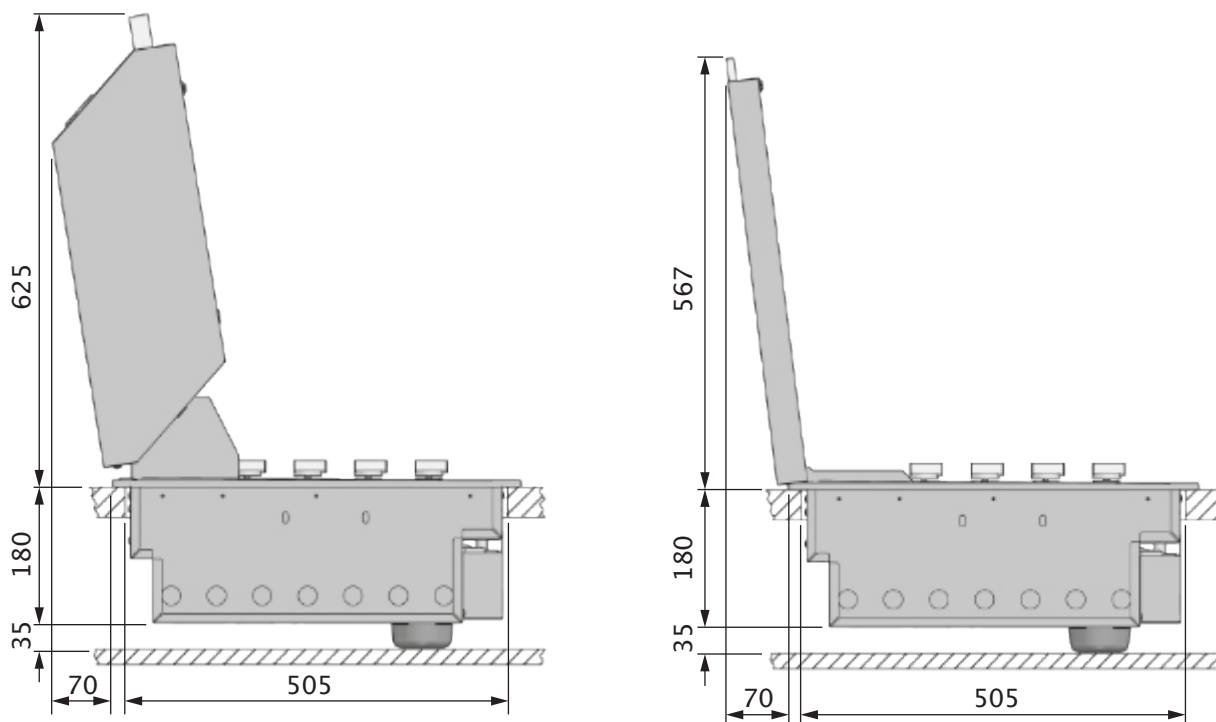
Installazione in un Top inserito in un'apposito contesto

- Il contesto deve essere realizzato in materiale non combustibile.
- In caso di montaggio dell'apparecchio contro una parete o una recinzione, è fondamentale aver cura di assicurare l'isolamento dei materiali combustibili. Tutti i materiali combustibili devono essere tenuti almeno 600 mm lontano dal barbecue.
- La profondità minima della superficie di montaggio (TOP) è di 600 mm
- Le dimensioni richieste della foratura sono di 1025 mm x 505 mm (vedere disegno).
- Per i modelli con coperchio alto di cottura è richiesto uno spazio libero specifico sul retro del barbecue tra lo schienale e la foratura del top, pari ad almeno 70 mm. Questo affinché il coperchio alto disponga dello spazio libero necessario per aprirsi.

Per facilitare l'inserimento nel mobile, il prodotto è provvisto di apposite maniglie di sollevamento (vedi figura sotto)

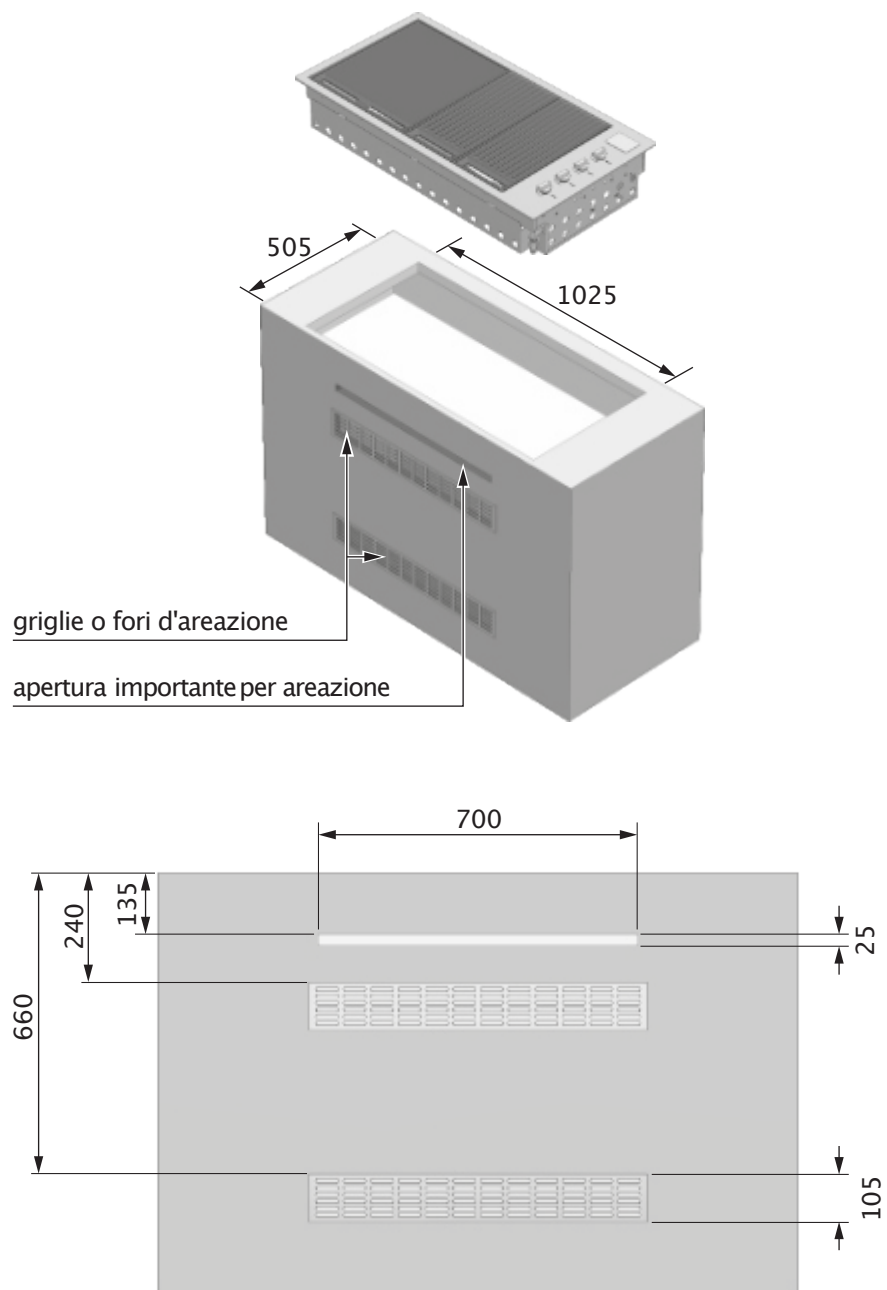






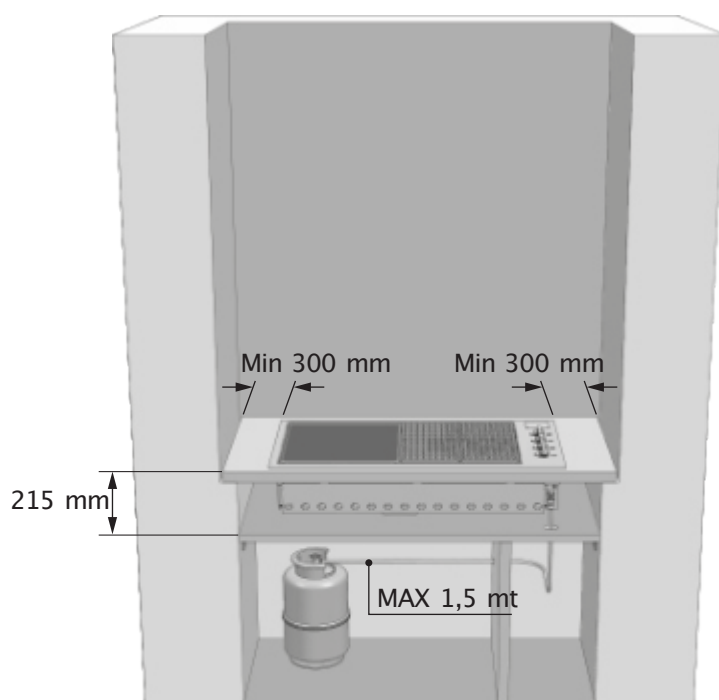
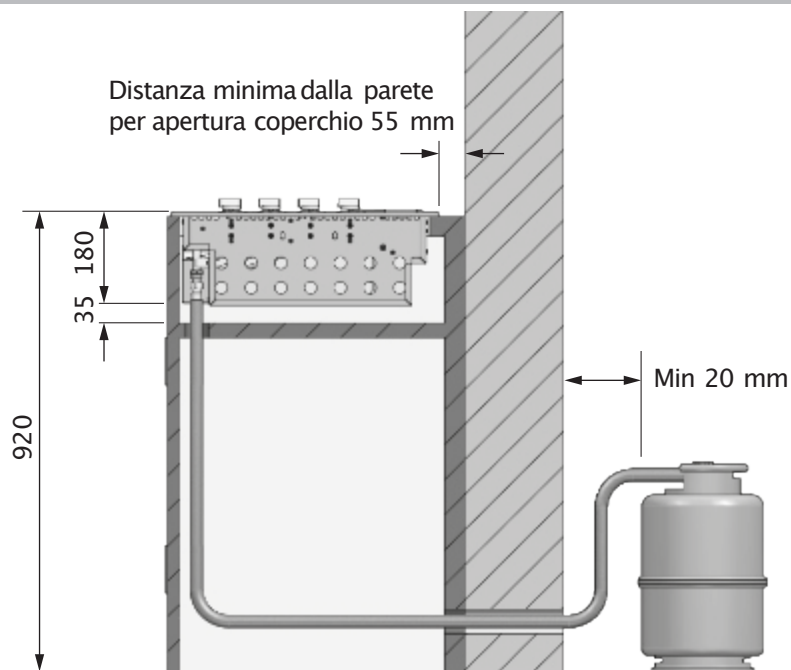
ATTENZIONE

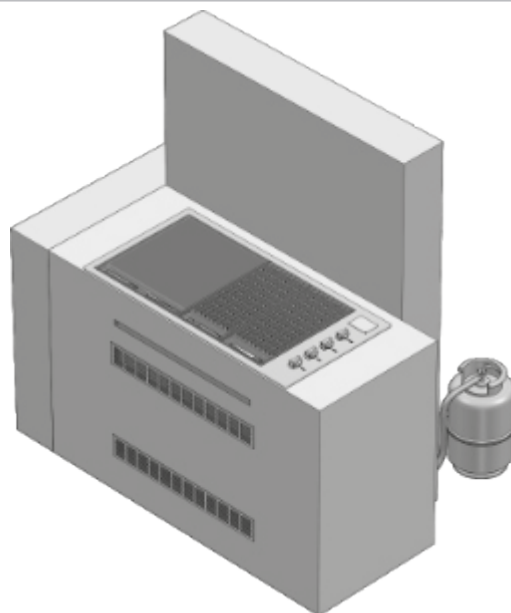
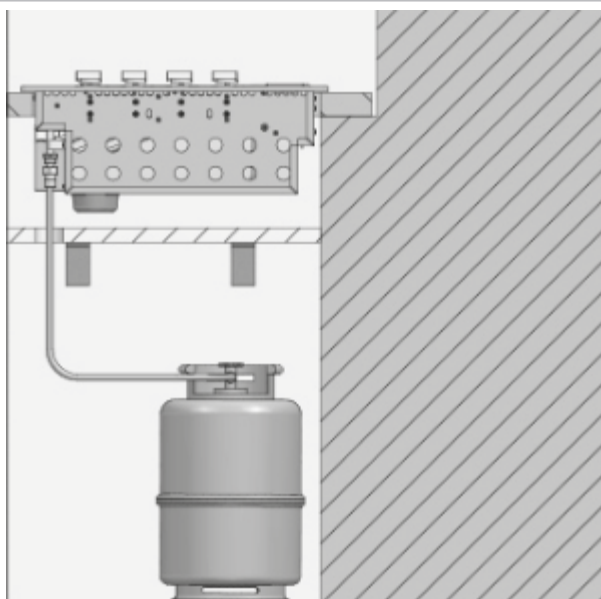
- L'apparecchio richiede un'adeguata ventilazione. Deve essere prevista una superficie aperta come indicato sotto. Può essere applicata una grata di aerazione se lo si desidera. Questa superficie di ventilazione consente l'ingresso dell'aria nel vano per la corretta combustione dei gas e per la corretta aspirazione dei prodotti di combustione. Nel caso del GPL, il gas è più pesante dell'aria; nell'eventualità di una fuga la bocchetta di ventilazione fa sì che il gas fuoriesca dal vano. La bocchetta di ventilazione deve essere minima di 700 mm x 25 mm collocata in posizione centrale 135 mm sotto la superficie di montaggio. (vedere disegno).



ATTENZIONE

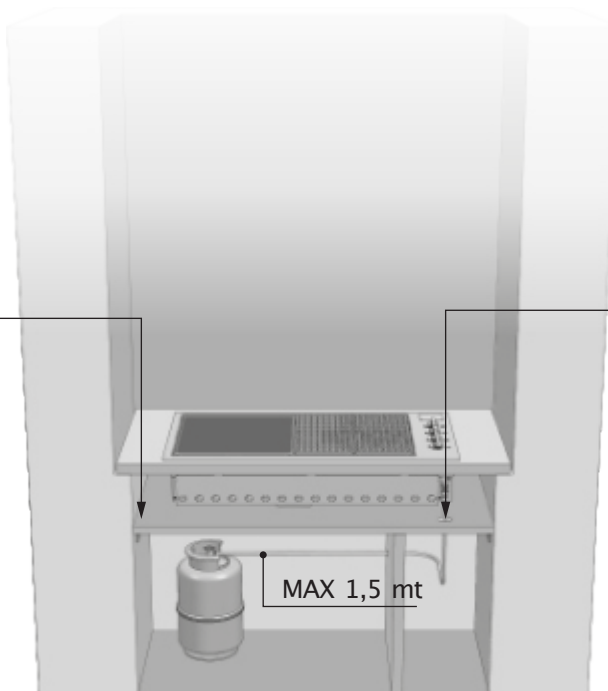
- La bombola di GPL nel vano sotto l'unità barbecue, deve essere isolata dalla stessa per mezzo di un pannello non combustibile. Il vano deve essere conforme ai requisiti della EN 498.
- I requisiti di ventilazione previsti dalla EN 498 per il ricovero delle bombole sono:
- In caso di struttura in lamiera o struttura simile impenetrabile, devono esserci aperture di ventilazione sulla parte superiore e sul fondo del vano o della cavità, ognuna delle quali deve fornire una superficie libera di almeno 200 cm² per ogni bombola alloggiata. Le bocchette B servono inoltre come punto di ispezione nell'eventualità si usasse un tubo in gomma.





Barriera non combustibile necessaria sotto barbecue

Tagliare un foro nella barriera non combustibile solo per passaggio del tubo



MAX 1,5 mt

Parte frontale del vano rimossa per chiarezza illustrativa

La bombola di GPL può essere collegata all'interno del vano portaoggetti del barbecue solo se ha le dimensioni indicate nelle linee guida. L'utilizzo sicuro di una bombola all'interno del vano portaoggetti del mobile che sostiene il barbecue dipende da diversi fattori:

A) La base della bombola deve essere inserita correttamente tra le piastre e trovarsi in posizione orizzontale sul pannello di base.

Dimensioni della bombola

Altezza max 465 mm

Larghezza 289 mm – (sezione rettangolare) o 318 mm (sezione circolare) massimo

B) Capacità della bombola max 6 kg

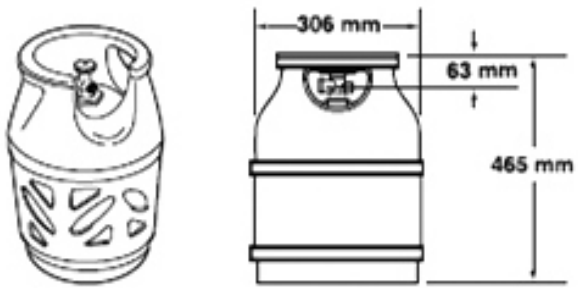
Sono disponibili diversi modelli di bombole di dimensioni approvate (2).



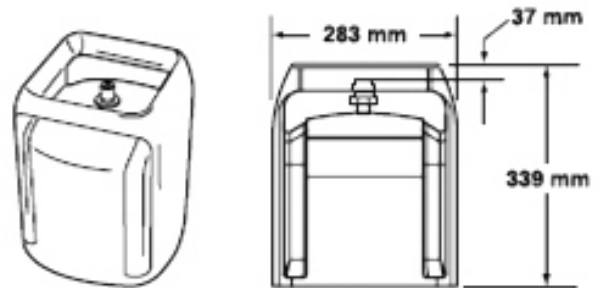
AVVERTENZA

Se la bombola di GPL acquistata non presenta le dimensioni richieste, non tentare di collegarla all'interno del vano portaoggetti. Fissare la bombola sulla staffa oppure posizionarla a terra. Il mancato rispetto di queste istruzioni potrebbe danneggiare il tubo con conseguenti incendi o esplosioni e causare lesioni gravi o mortali e danni alle cose.

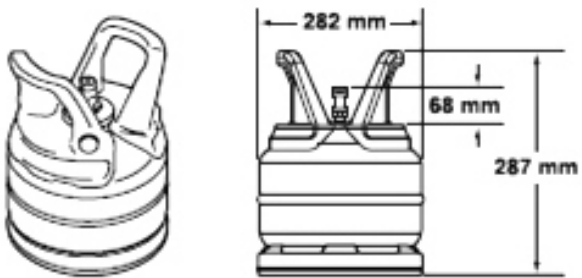
BP 5 kg



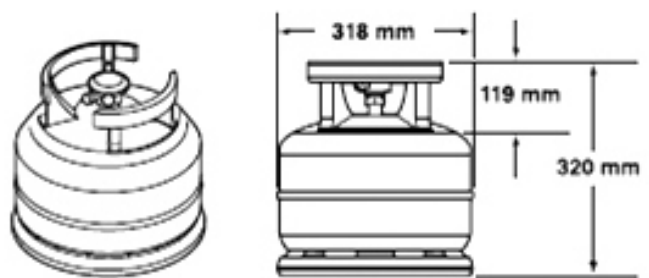
BUTAGAZ 6 kg



CALOR 5 kg



PRIMAGAZ 5.2 kg



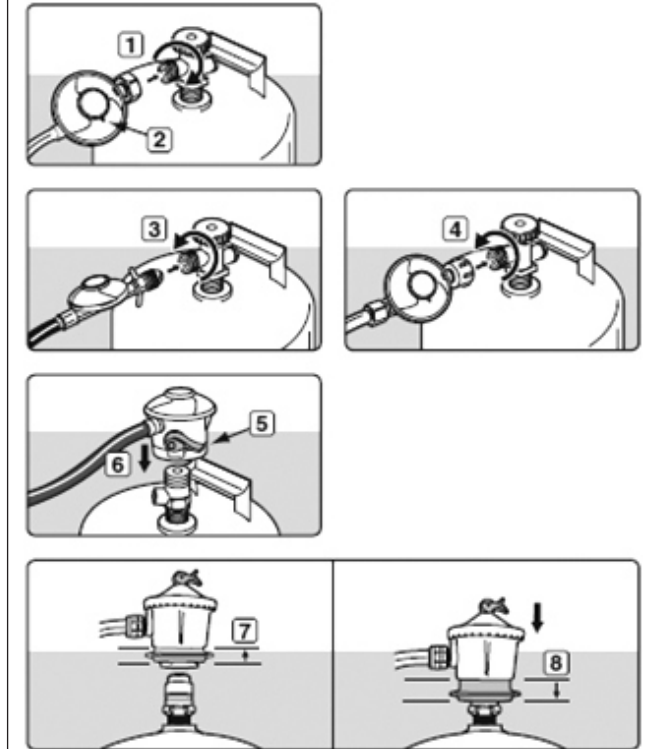
**AVVERTENZA**

Assicurarsi che la valvola della bombola GPL o del regolatore sia chiusa.

Collegare la bombola di GPL.

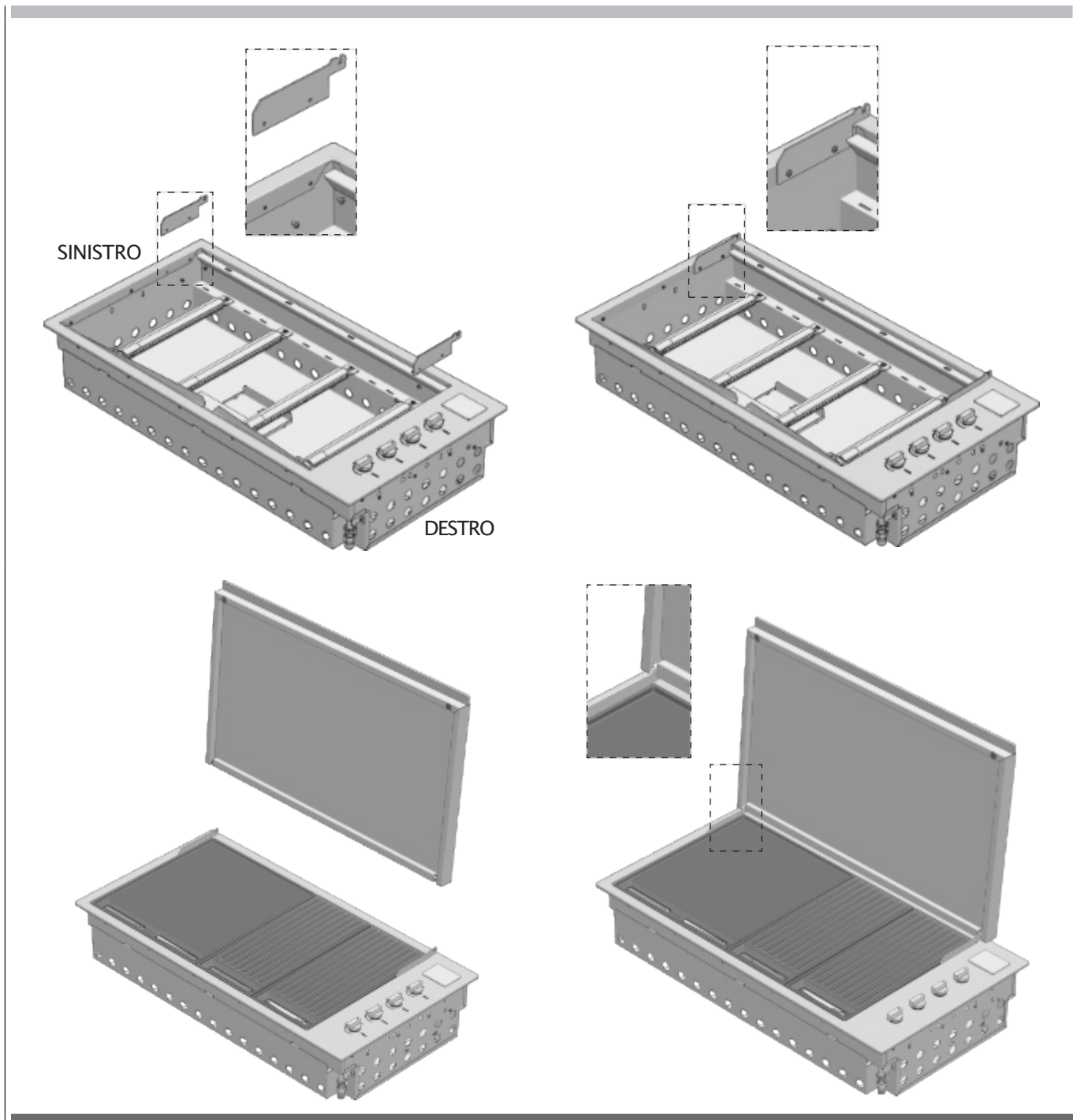
Alcuni regolatori si collegano premendo ON e si scollegano tirando OFF, mentre altri tipi di regolatori sono muniti di dado con filettatura sinistra per il collegamento alla valvola della bombola. Seguire le illustrazioni delle istruzioni di collegamento specifiche per il regolatore.

- a) Avvitare il regolatore alla bombola ruotando in senso antiorario (1). Installare il regolatore in modo che il foro di sfiato (2) sia rivolto verso il basso.
- b) Avvitare il regolatore alla bombola ruotando in senso antiorario (3) (4).
- c) Assicurarsi che la leva del regolatore (5) sia abbassata o in posizione off.
Premere il regolatore sulla valvola della bombola fino a che non si avverte lo scatto che indica l'avvenuto posizionamento (6).
- d) Assicurarsi che la leva del regolatore sia in posizione off. Alzare la ghiera del regolatore (7). Premere il regolatore sulla valvola della bombola e tenere premuto. Abbassare la ghiera (8). Se il regolatore non si blocca, ripetere la procedura.



Applicazione del coperchio basso

- Togliere il coperchio sottile dall'imballaggio.
- Applicare le cerniere alla cornice esterna e fissarle con le apposite vite in dotazione.



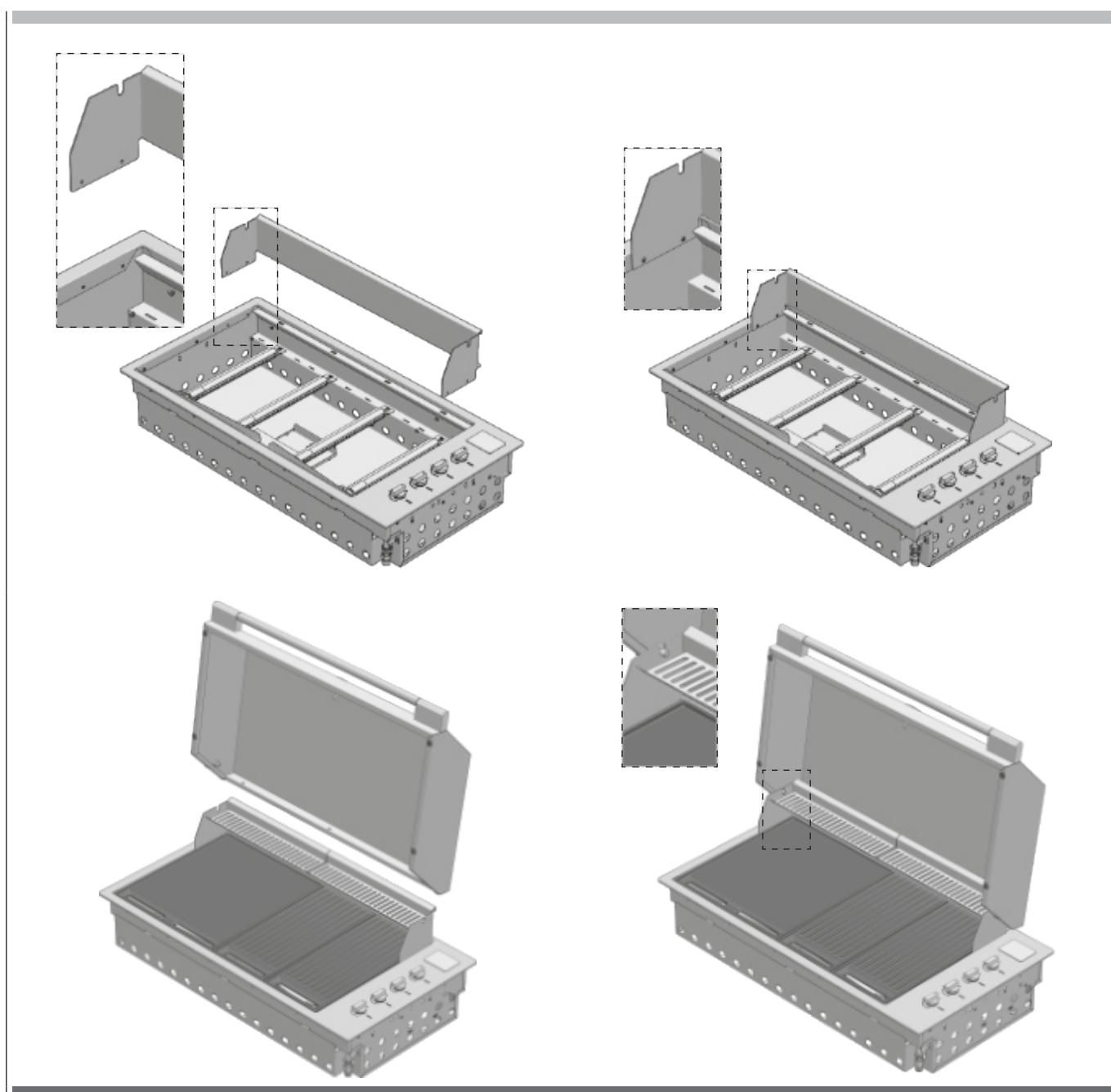
Applicazione del coperchio alto

- Togliere il coperchio alto dall'imballaggio.
- Estrarre la cerniera dal coperchio ed applicarla alla cornice esterna. Fissarla con le apposite viti in dotazione.
- Inserire il coperchio nelle apposite sedi della cerniera.



IMPORTANTE

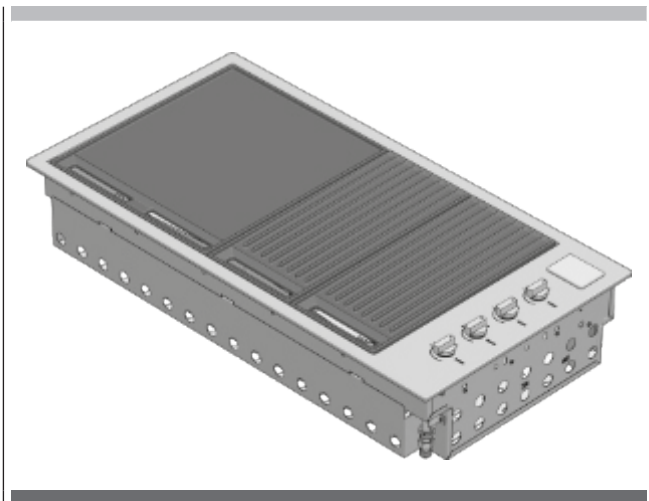
Date le dimensioni della cappa di cottura, si consiglia che venga messa in posizione da due persone. Durante il posizionamento del gruppo coperchio alto, fare particolare attenzione ad evitare di graffiare il profilo esterno.



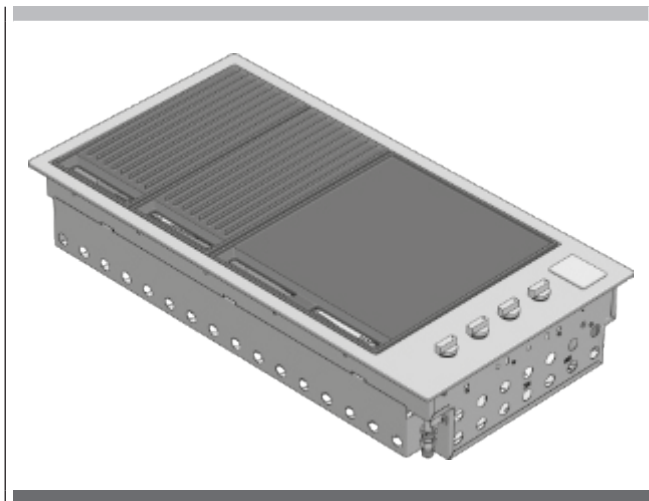
 **IMPORTANTE**

Assicurarsi che i diffusori di fiamma siano posizionati sotto i pannelli delle griglie

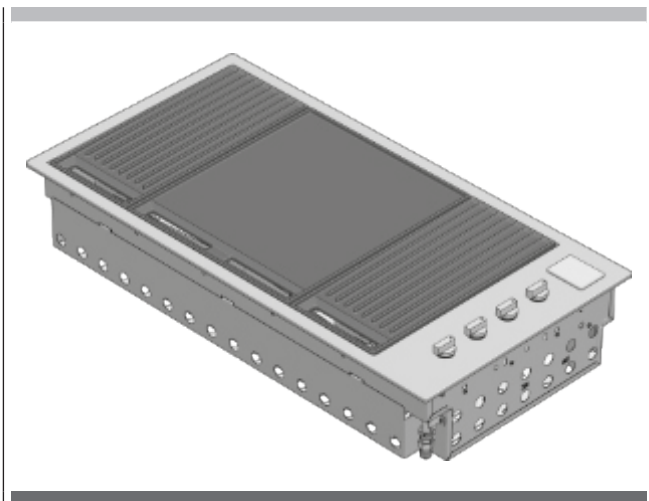
Piastra di cottura a sinistra, griglia a destra - orientamento migliore per grigliare



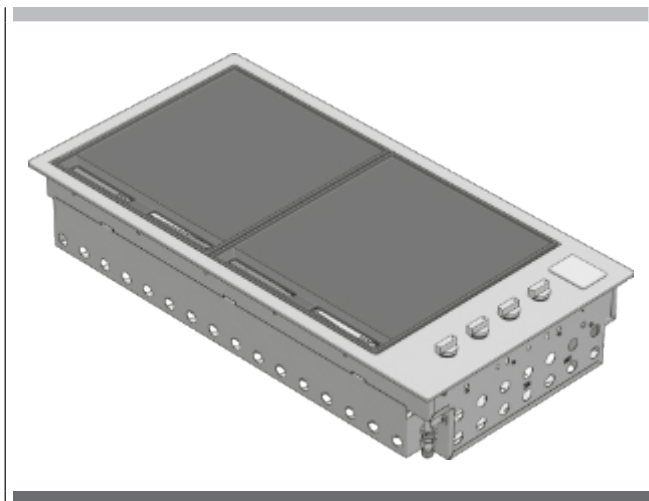
Griglie a sinistra, piastra di cottura a destra - orientamento migliore alternativo per grigliare



Mezza griglia sinistra, piastra di cottura centrale, mezza griglia a destra - orientamento migliore per arrostitire



Due piastre di cottura affiancate - disposizione opzionale



Funzioni di controllo

Prima di accendere il barbecue:

- Controllare che tutti i tubi e raccordi del gas siano a tenuta.
- Aprire il coperchio sottile o quello alto.

NOTA: Il coperchio sottile è progettato come copertura per proteggere dagli agenti atmosferici. Il coperchio non è concepito per essere usato come cappa di cottura.

- Controllare che tutte le manopole di comando siano in posizione di chiuso (O).
- Assicurarci che le superfici di cottura siano pulite.



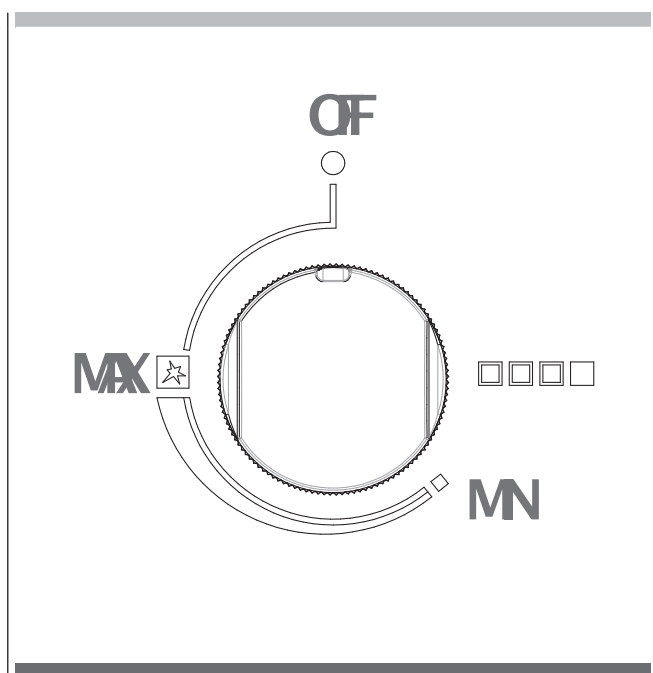
AVVERTENZA

Prima dell'uso, controllare che non vi sia grasso accumulato nel vassoio inferiore. Rimuovere il grasso eccessivo per evitare che prenda fuoco nel vassoio.

- Aprire la valvola di adduzione generale del gas.

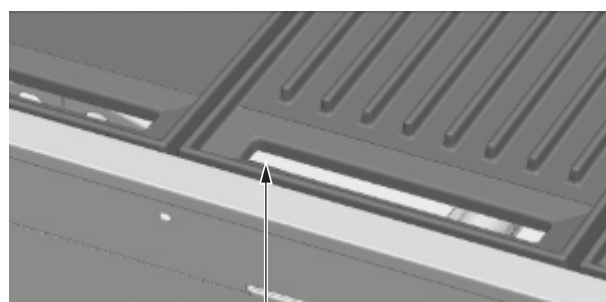
Istruzioni di accensione

- Non accendere i bruciatori con i piani cottura coperti.
- Per accendere un bruciatore, premere la manopola e girarla in posizione 'MAX' (preriscaldamento rapido).
- Tenerla premuta per 5 secondi (contare fino a dieci), rilasciarla e controllare la fiamma dalle feritoie sul davanti.
- Se il bruciatore non si è acceso, girare la manopola in posizione di chiuso (O). Lasciare che il gas si disperda, quindi ripetere la procedura di accensione.



Accensione manuale

- Nel caso in cui il sistema automatico di accensione non funzionasse, il barbecue può essere acceso manualmente.
- Per accenderlo manualmente, utilizzare un fiammifero lungo (28cm). Far passare il fiammifero acceso tra le fessure di ispezione sotto la parte anteriore delle piastre di cottura, avvicinandolo al bruciatore, quindi girare la manopola e tenerla premuta sul MAX (preriscaldamento rapido) per effettuare l'accensione. Se l'accensione non si verifica, chiudere la valvola di comando e attendere per alcuni minuti che il gas si disperda prima di tentare di nuovo di accendere il barbecue.
- Una volta acceso un bruciatore, ripetere la procedura per gli altri se necessario.



Fessure di controllo

Preriscaldamento zone di cottura

- Questo barbecue è equipaggiato con bruciatori ad alta potenza. Nella maggior parte delle condizioni sarà necessario preriscaldare il barbecue solo per 5 minuti prima che si possa iniziare la cottura.
- Come per la maggior parte delle cose, attraverso l'esperienza maturata l'utente acquisisce dimestichezza con l'efficacia e con l'intervallo necessario al raggiungimento del tempo di preriscaldamento migliore per ottenere la temperatura di cottura ideale. Non dimentichiamo che ciò dipende anche dal tipo di cibo, dal suo spessore e da come lo vogliamo cuocere.
- I test hanno dimostrato che si può abbassare la fiamma dei bruciatori per una cottura soddisfacente.
- Se il barbecue è dotato di un coperchio sottile, è consigliabile rimuoverlo in presenza di vento.
- Se l'unità non funziona correttamente, consultare il capitolo "Risoluzione dei problemi".
- Se si lascia che le zone di cottura si surriscaldino, si svilupperà fumo in eccesso durante la fase di cottura, con conseguente bruciatura del cibo che viene cucinato.
- Durante la cottura, evitare di sporgersi sulla griglia aperta o di appoggiare le mani o le dita sul bordo del vano di cottura.

- Nel caso di fiammate improvvise incontrollate, allontanare il cibo dal fuoco fino a quando la fiamma non si sarà smorzata.
- Per arrostitire con il coperchio alto chiuso è sufficiente che i 4 bruciatori siano regolati alla minima potenza (MIN) per cuocere in modo soddisfacente

Per spegnere il bruciatore

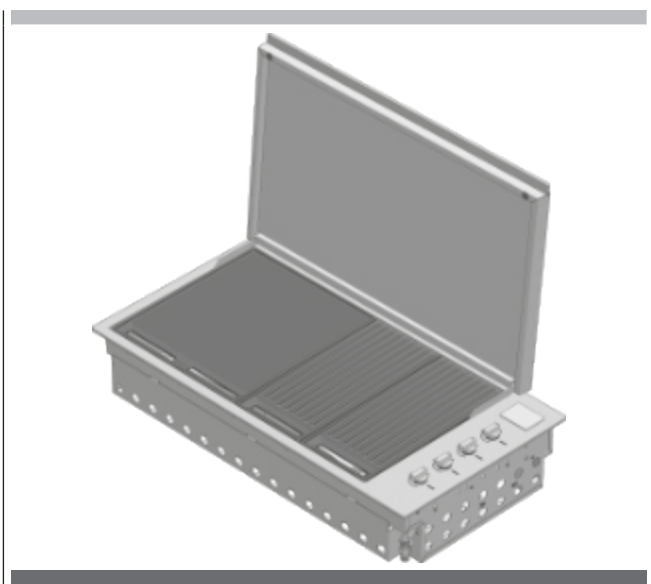
- Quando la cottura è terminata, girare completamente la manopola in senso orario in modo che l'indice sulla manopola sia in posizione di chiuso (O).

AVVERTENZA

Ricordarsi di chiudere sempre la valvola gas della bombola a fine utilizzo.

AVVERTENZA

L'utilizzatore si ricordi di escludere il gas prima di chiudere il coperchio.



ATTENZIONE

IL COPERCHIO SOTTILE NON DEVE ESSERE CHIUSO QUANDO I BRUCIATORI SONO IN FUNZIONE.

Se il coperchio viene chiuso mentre i bruciatori sono in funzione si può provocare lo scolorimento e il danneggiamento del coperchio e del barbecue.

Pulizia e cura dell'apparecchio

Perché il barbecue mantenga l'aspetto originario si consiglia di pulire le zone cottura dopo ogni utilizzo.

ATTENZIONE

Assicurarsi che il barbecue sia spento e si sia raffreddato prima di eseguire le istruzioni riportate di seguito.

Pulizia delle parti di cottura

- Togliere dalla griglia e dalla piastra di cottura tutti i materiali solidi e il grasso in eccesso usando un raschietto o una spazzola metallica con setole d'ottone.
- Assicurarsi che tutte le superfici vengano asciugate con un panno pulito e asciutto

Altre superfici in acciaio inossidabile

ATTENZIONE

Non usare detergenti abrasivi o caustici, pagliette o raschietti metallici su queste superfici in acciaio inossidabile, perché possono graffiare e danneggiare in permanenza il barbecue.

- Lavare tutte le parti in acciaio inossidabile, compresi il coperchio sottile, coperchio alto e le manopole di comando, con uno strofinaccio morbido usando acqua calda saponata.
- Pulire le superfici accertandosi di strofinare/asciugare nella direzione della grana per non rovinare l'acciaio inox.
- L'interno del barbecue può essere pulito con un panno morbido bagnato in acqua calda saponata. Il pannello / vassoio anteriore collocato all'interno è asportabile per una facile pulizia.
- Assicurarsi che tutte le superfici vengano asciugate con un panno pulito e asciutto

Pulizia delle griglie di cottura in ghisa

- Pulire con una spazzola adatta con setole di ottone. Se necessario, rimuoverle dal barbecue, lavarle con acqua saponata tiepida, sciacquarle con acqua ed effettuare un'attenta asciugatura.

IMPORTANTE

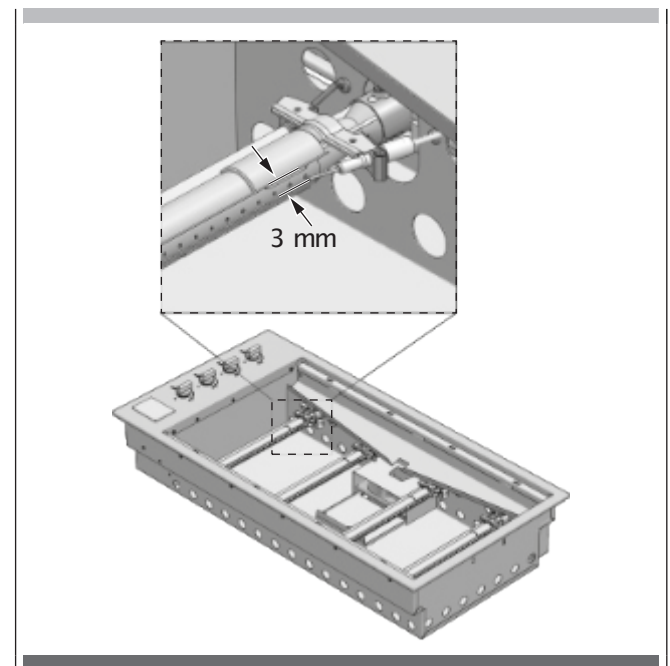
A fine cottura e pulizia, le griglie in ghisa vanno oliate. Utilizzando un panno o un pennello, applicate su tutto il pezzo un sottile strato di olio vegetale. Quindi, con un panno strofinare come se doveste ripulire tutto l'olio appena messo.

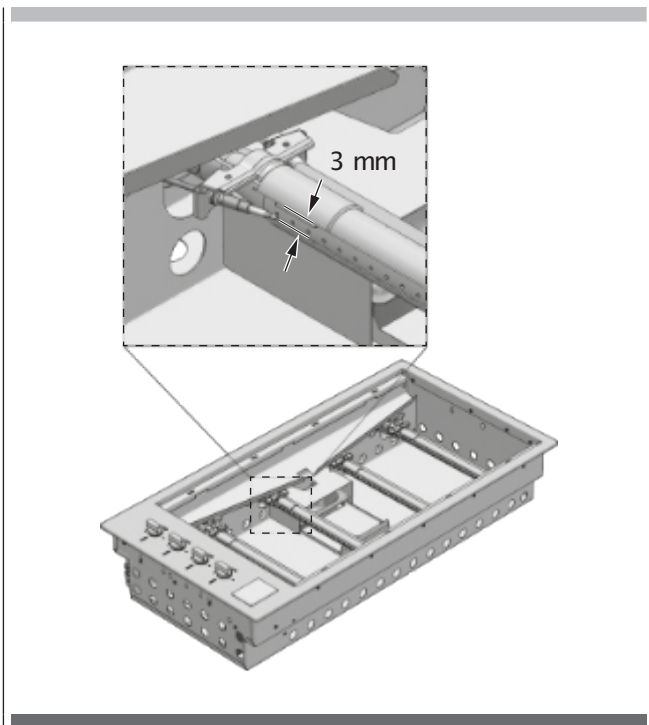
Pulizia delle griglie in acciaio inossidabile

- Togliere dalla griglia e dalla piastra di cottura tutti i materiali solidi e il grasso in eccesso usando un raschietto o una spazzola metallica.
- Per facilitare la pulizia, le due metà della griglia possono essere rimosse con la piastra di cottura. Per le macchie ostinate, immergere semplicemente le parti della griglia e la piastra in acqua calda saponata prima di risciacquarle con cura.
- Assicurarsi che tutte le superfici vengano asciugate con un panno pulito e asciutto.

AVVERTENZA

Fare particolare attenzione (in special modo quando si pulisce sulle manopole e attorno ad esse) ad evitare che acqua e residui di sapone entrino nel pannello di controllo in cui si trovano i rubinetti nei bruciatori. Fare attenzione anche a non toccare l'elettrodo di accensione e termocoppia. Tra l'elettrodo e i bruciatori deve essere mantenuta una distanza di 3 mm (vedere disegno pagina seguente).





Bruciatori

I bruciatori vanno controllati almeno una volta all'anno e puliti se necessario. Ispezionare i bruciatori per accertarsi che non si siano depositati dei residui e che gli attacchi del gas siano liberi.



SUGGERIMENTI E INFORMAZIONI

Nota speciale sulla "colorazione tè"

Talvolta le superfici di acciaio inossidabile sono affette da un'alterazione cromatica chiamata "colorazione tè". Questa si verifica solitamente nelle zone in cui si impiega un calore molto forte e può essere facilmente rimossa usando detergenti specifici per l'acciaio inossidabile. Per ottenere i risultati migliori, si consiglia di usare regolarmente detergenti specifici su tutte le parti in acciaio inossidabile. Questi detergenti sono disponibili in quasi tutti i negozi di ferramenta ma anche nei supermercati.

Nota speciale sull'acciaio inossidabile

I pannelli di acciaio inossidabile possono deformarsi durante l'uso ma riprendono la forma normale una volta raffreddati.

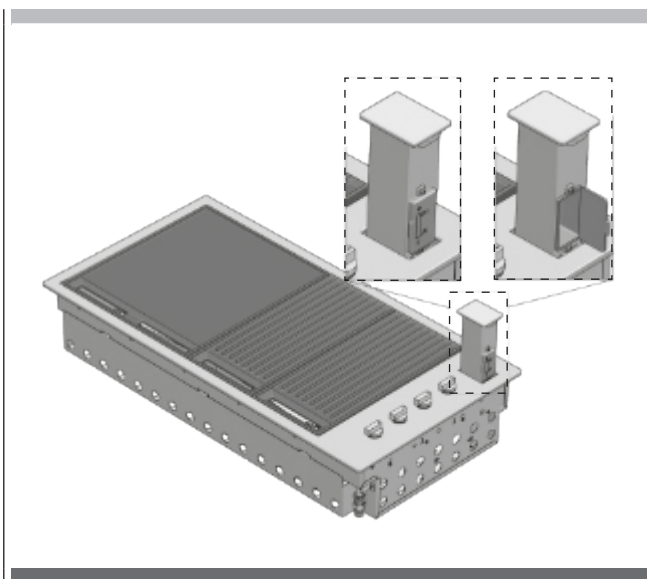
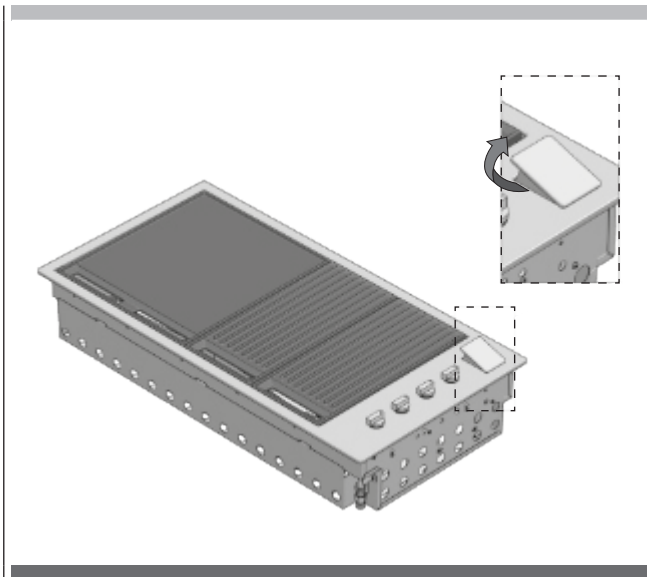
Pulizia della vaschetta di raccolta olio

Il barbecue integrato ha un sistema di gestione dell'olio, che usa un canale per convogliare tutto l'olio verso la parte anteriore in una vaschetta di raccolta facilmente amovibile, la vaschetta deve essere pulita dopo ogni utilizzo.

- Per estrarre la vaschetta, attendere che l'apparecchio e la vaschetta si raffreddi, togliere le griglie, spostare il cassetto e sollevare verso l'alto la vaschetta; smaltire poi il contenuto raccolto in modo responsabile. Lavare la vaschetta di raccolta in acqua calda saponata o, se volete, potete metterla in lavastoviglie.

Sistema di accensione

Per cambiare la batteria togliere il coperchio copri batteria sollevando dal lato sinistro lo sportellino del porta batteria ed estrarre la batteria. Sostituirla con una batteria D nuova e riposizionare il coperchio. Fare una prova premendo la manopola; si dovrebbe udire un clic sonoro.



Aperture di ventilazione

Le aperture di ventilazione del vano di installazione devono essere controllate prima di ogni utilizzo dell'apparecchio, per assicurarsi che non presentino ostruzioni che possono ostacolare il libero flusso dell'aria.

PROBLEMA	CAUSA POSSIBILE	RIMEDIO
Il barbecue non si accende	Assenza di gas	Controllare che la valvola di isolamento sia aperta (ON)
		Bombola del gas vuota –riempire o cambiare la bombola
	Il sistema di accensione non funziona	Controllare la batteria – si dovrebbe udire un clic sonoro quando si preme la manopola
		Sostituire la batteria Accendere il barbecue manualmente
Rubinetto del gas regolato troppo alto	Pulire e asciugare delicatamente l'elettrodo assicurandosi che la posizione sia corretta	
Fumo eccessivo emesso dalla superficie di cottura	Valvola del gas regolata troppo alta	Abbassare il gas o spegnere alcuni bruciatori
Odore di gas NON CERCARE DI ACCENDERE L'APPARECCHIO	Fuga di gas	Chiudere il gas con le valvole di isolamento
		Verificare se ci sono fughe, stringere i raccordi
		Se il problema persiste chiamare l'assistenza



DICHIARAZIONE DEL PRODUTTORE

Con la presente il produttore dichiara che i prodotti di questo catalogo rispondono, a secondo delle tipologie, ai requisiti fondamentali richiesti dalle Direttive Europee e perciò il prodotto è stato contrassegnato col marchio CE e per esso è stata emessa la dichiarazione di conformità, a disposizione degli organi preposti al controllo del mercato.

SMALTIMENTO DEGLI APPARECCHI USATI

Al termine del periodo di utilizzo è vietato smaltire questi apparecchi elettrodomestici con i normali rifiuti urbani, deve bensì essere consegnato al punto di raccolta e riciclaggio delle apparecchiature elettriche ed elettroniche. Ne informa il simbolo riportato sul prodotto, sul manuale di istruzioni o sull'imballaggio.

I materiali impiegati nell'apparecchio possono essere riutilizzati in conformità alla loro destinazione.

Grazie al riutilizzo, al riciclo dei materiali o ad altre forme di riutilizzo degli apparecchi inservibili, darete il Vostro contributo alla protezione del nostro ambiente naturale.

Le informazioni relative ai punti di smaltimento degli apparecchi inservibili vi saranno fornite dalle competenti autorità territoriali.



Il produttore declina ogni responsabilità per inesattezze contenute nel presente catalogo a causa di errori tipografici. Ci riserviamo il diritto di apportare delle modifiche migliorative o indispensabili ai prodotti senza alterarne le specifiche essenziali. I prodotti possono subire delle modifiche a seguito di richieste migliorative e normative CE.



SERVIZIO ASSISTENZA TECNICA: 800.305.302

Congratulations

Congratulations and thanks for choosing our integrated barbecue. We are confident that it will be a pleasure for you to use our new barbecue. Before using the barbecue, we recommend reading the entire user guide, which provides a description of the barbecue and its functions. To avoid those risks that are always present when using a gas appliance, it is important to install it correctly and carefully read the safety instructions in order to avoid misuse and hazards. We recommend you keep this instruction booklet for future reference and pass it to any subsequent owners. After removing the barbecue from its packaging, check to see that it is not damaged. If in doubt, do not use the appliance and contact your nearest customer service centre.

Suggestion for the environment Disposal information for users

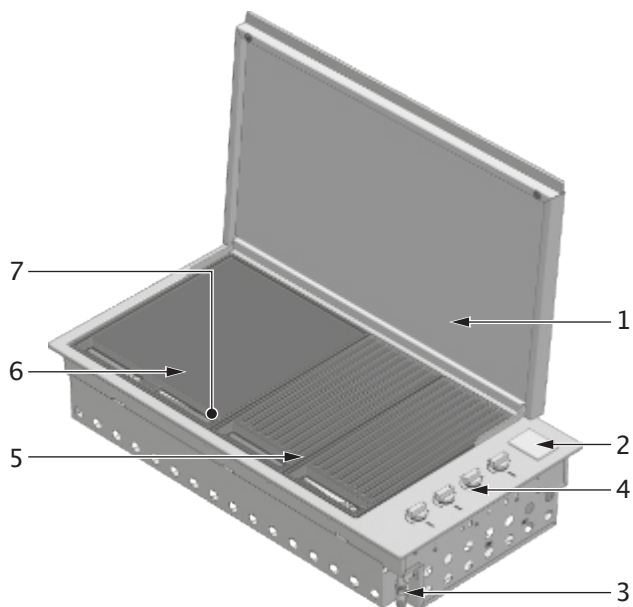


- Most of the packaging material is recyclable. These materials should be disposed of through a local recycling centre or by putting them in appropriate collection containers.
- If you want to discard the product, contact your local authorities and ask about the correct method of disposal.

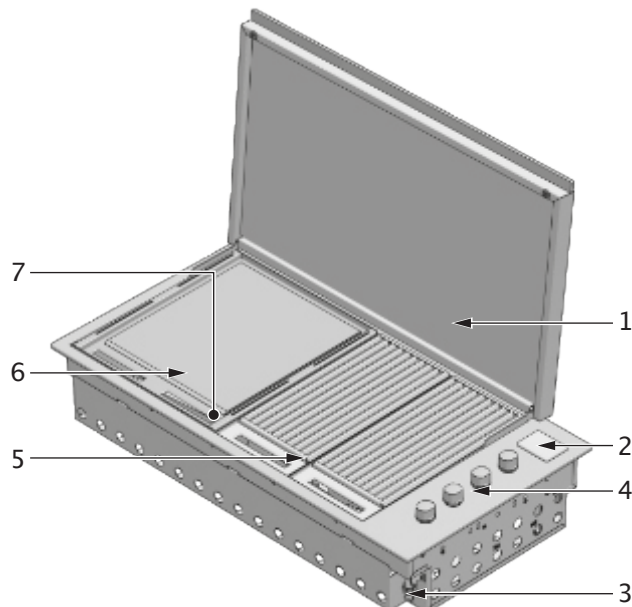
TABLE OF CONTENTS	PAGE
1 -Product description	2
2 -Components	4
3 -Important safety instructions	5
Use	5
The manufacturer's liability:	7
4 -Assembling the barbecue	8
5 -Characteristics of gas in different countries	10
Adapting to different types of gas	11
Gas connection	12
Rigid and semi-rigid metal and rubber hose connection	12
6 -Gas cylinder safety information	14
Leak testing procedure	14
7 -Installation instructions and warnings	15
Selection of the point of installation	16
Installation compartment	16
Island-mounted	16
Installation in a counter in a special context	16
8 -Connection of the LPG cylinder	23

TABLE OF CONTENTS	PAGE
9 -Application of the cover	24
Application of the low cover	24
Application of the high cover	25
10 -Usage instructions	26
Control functions	27
Ignition instructions	27
Manual lighting	27
Pre-heating cooking areas	27
To turn off the burner	28
11 -Cleaning and care	29
Care and cleaning of the appliance	29
Cleaning of cooking parts	29
Other stainless steel surfaces	29
Cleaning the cooking grills made of cast iron	29
Pulizia delle griglie in acciaio inossidabile	29
Cleaning the grease drip pan	30
Burners	30
12 -Maintenance	31
Ignition system	31
Ventilation openings	31
13 -Troubleshooting	32

BARBECUE MOD. FOBQ 1000G MBK
LOW LID MOD. FOBQ LL1000 MBK



BARBECUE MOD. FOBQ 1000G X
LOW LID MOD. FOBQ LL1000X

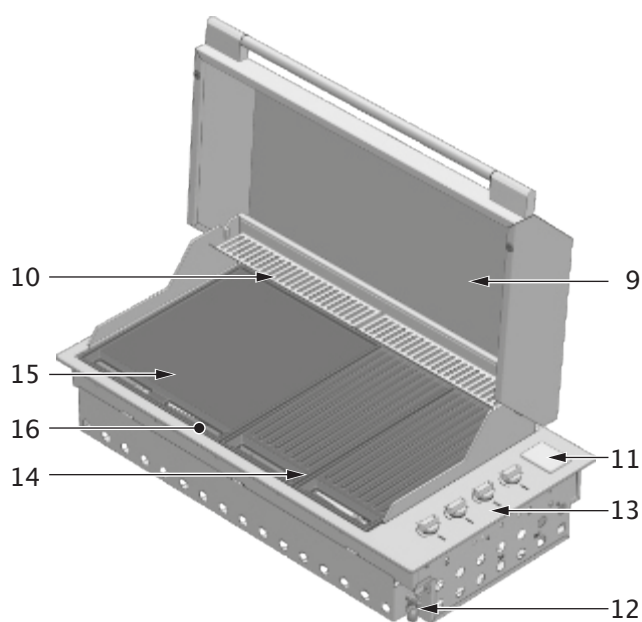


Integrated barbecue with thin cover

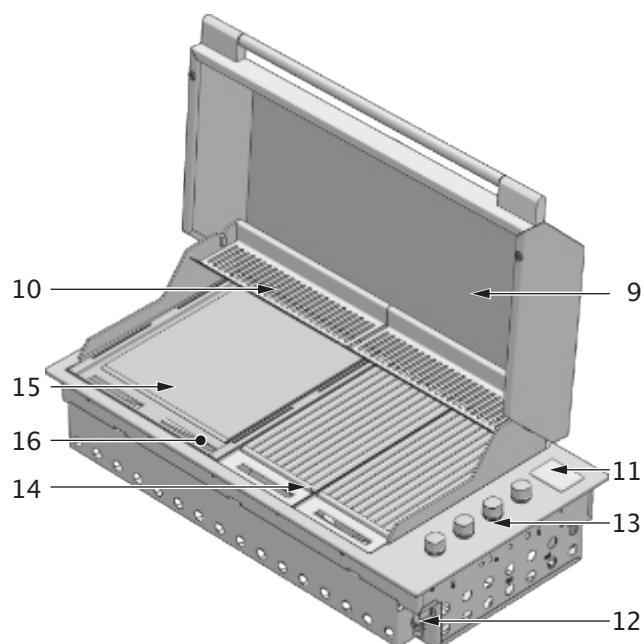
- | | |
|----|---|
| 1. | Thin cover |
| 2. | Battery compartment cover |
| 3. | Gas connection point |
| 4. | Burner controls |
| 5. | Cast iron grills group (2 set) |
| 6. | Cooking plate |
| 7. | Removable oil collection drip pan located in front of the cooking surface (not shown) |
| 8. | Flame diffusers (2 pcs.) located under the grills (not shown) |

- | | |
|----|---|
| 1. | Thin cover |
| 2. | Battery compartment cover |
| 3. | Gas connection point |
| 4. | Burner controls |
| 5. | Stainless steel grill group (2 set) |
| 6. | Cooking plate |
| 7. | Removable oil collection drip pan located in front of the cooking surface (not shown) |
| 8. | Flame diffusers (2 pcs.) located under the grills (not shown) |

BARBECUE MOD. FOBQ 1000G MBK
HIGH LID MOD. FOBQ LL1000MBK



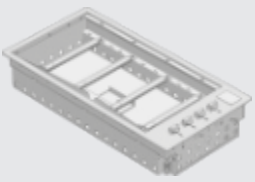


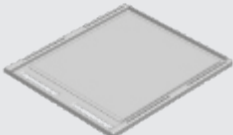

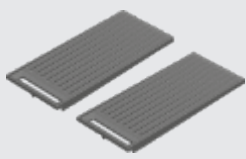

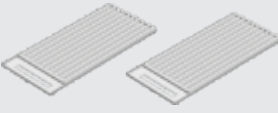

BARBECUE MOD. FOBQ 1000G X
HIGH LID MOD. FOBQ HL1000X




Integrated barbecue high cover

9.	High cover
10.	Heating racks
11.	Battery compartment cover
12.	Gas connection point
13.	Burner controls
14.	Cast iron grill group (2 set)
15.	Cooking plate
16.	Removable oil collection drip plan located in front of the cooking surface (not shown)
17.	Flame diffusers (2 pcs.) located under the grills (not shown)

9.	High cover
10.	Heating racks
11.	Battery compartment cover
12.	Gas connection point
13.	Burner controls
14.	Stainless steel grill group (2 set)
15.	Cooking plate
16.	Removable oil collection drip plan located in front of the cooking surface (not shown)
17.	Flame diffusers (2 pcs.) located under the grills (not shown)

	QTY	DESCRIPTION		QTY	DESCRIPTION
	1	Burner box and external profile		1	Large cast iron cooking plate
	4	Burners		1	Stainless steel cooking plate
	2	Flame diffusers		2	Cast iron grills groups
	2	Flame diffusers (optional)		2	Stainless steel grills group
	1	Oil tray			

CONFIGURATION 1

	QTY	DESCRIPTION
	1	High cover for cooking

CONFIGURATION 2

	QTY	DESCRIPTION
	1	Low cover



For your own safety, you should read this manual before operating the barbecue.



Use

Carefully read the user manual and keep it in a handy place for future reference. Below, we explain the meaning of the symbols used in this manual:

ATTENTION

This symbol indicates information relating to the user's personal safety

WARNING

This symbol indicates information on how to prevent damage to the appliance

TIPS AND INFORMATION

This symbol indicates tips and information about the use of the appliance

SUGGESTION FOR THE ENVIRONMENT

This symbol indicates information for the economical and ecological use of the appliance

PROHIBITION

This symbol indicates a prohibited action

ATTENTION

The appliance **MUST** only be installed and serviced by qualified and authorized personnel. Improper installation, modification, adjustment or maintenance can cause personal injury or property damage.
Contact your nearest Service Centre for further information.

NOTE FOR THE INSTALLER: THIS MANUAL MUST BE LEFT WITH THE OWNER FOR FUTURE REFERENCE

ATTENTION

IF YOU SMELL GAS, do not try to light the barbecue. Perform the leak test procedure described in this manual. Locate the leak and tighten the leaking fitting; if it is the cylinder fitting, also replace the gasket seal.

If the leak persists, turn off the gas supply and call for technical assistance.

PROHIBITION

- Do not lean over barbecue while lighting.
- Do not leave the barbecue unattended when it is on.
- Do not delay ignition once the gas is opened.
- Do not store or use aerosol sprays near the barbecue.
- Do not store inflammable liquids near the barbecue.
- Do not use abrasive or caustic detergents on the barbecue.
- Do not operate the barbecue with the cover closed.
- Do not attempt to disassemble or adjust the control valves.
- Do not attempt to disassemble or adjust the cylinder regulator (not supplied) but, if necessary, replace with a new one.
- Do not use an open flame to check for leaks.
- Do not modify the structure of the appliance and do not modify the dimensions of the injector orifice.

PROHIBITION

- Do not obstruct the ventilation openings of the barbecue.
- Do not allow children to operate the barbecue or play near it.
- Do not use the barbecue if inflammable materials are within a radius of about 60 cm from the top, bottom, rear or sides of the appliance.
- Keep any electrical wires and fuel hoses away from hot surfaces.
- Never store a spare gas cylinder near the barbecue.
- This appliance reaches high temperatures. Be especially careful when children and elderly persons are present
- Do not move the barbecue when it is on.
- Wear protective gloves when using the barbecue.
- Keep children under the age of eight years away, if not constantly supervised.
- Never attempt to extinguish a flame/fire with water: turn off the appliance and cover the flame with a cover or a fire blanket.

PROHIBITION

- Be careful when handling gas cylinders even if they appear empty, in compliance with current safety rules.
- Do not use dented or rusty gas cylinders
- Do not disconnect the gas cylinder from the appliance when it is on. Perform any service on the gas cylinder far away from the appliance.
- Only turn the burners on with the cover lifted
- If the knob becomes difficult to rotate, have the taps checked by an authorized service centre.
- Lower the cover, accompanying it with your hand and make sure that nothing is obstructing its proper closure.
- When cooking with the cover closed keep an eye on the thermometer: if the temperature exceeds 350 °C, lift the cover to prevent dangerous overheating.
- Do not leave objects on the cooking surfaces.
- Never use the appliance to heat the area.
- Always close the valve of the gas cylinder after use.

The manufacturer's liability:

The manufacturer will not be liable for personal injury or property damage caused by:

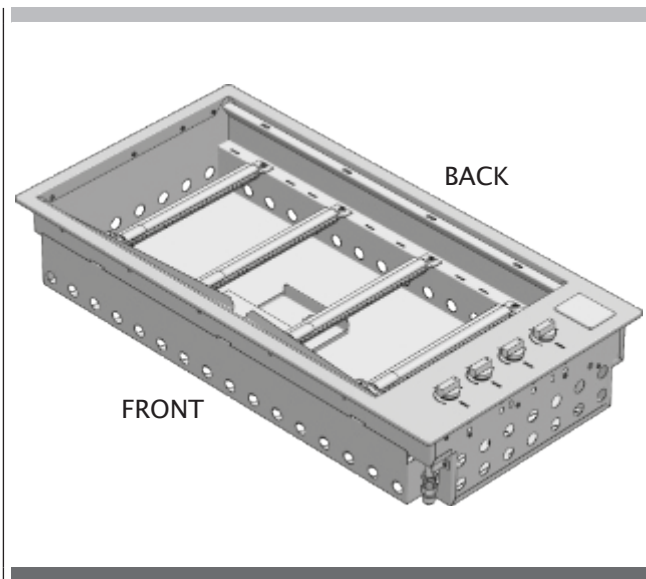
- any use of the appliance other than anticipated;
- failure to follow the instructions of the user manual;
- tampering with any part of the appliance;
- use of other than original parts.

EN 4 - Assembling the barbecue

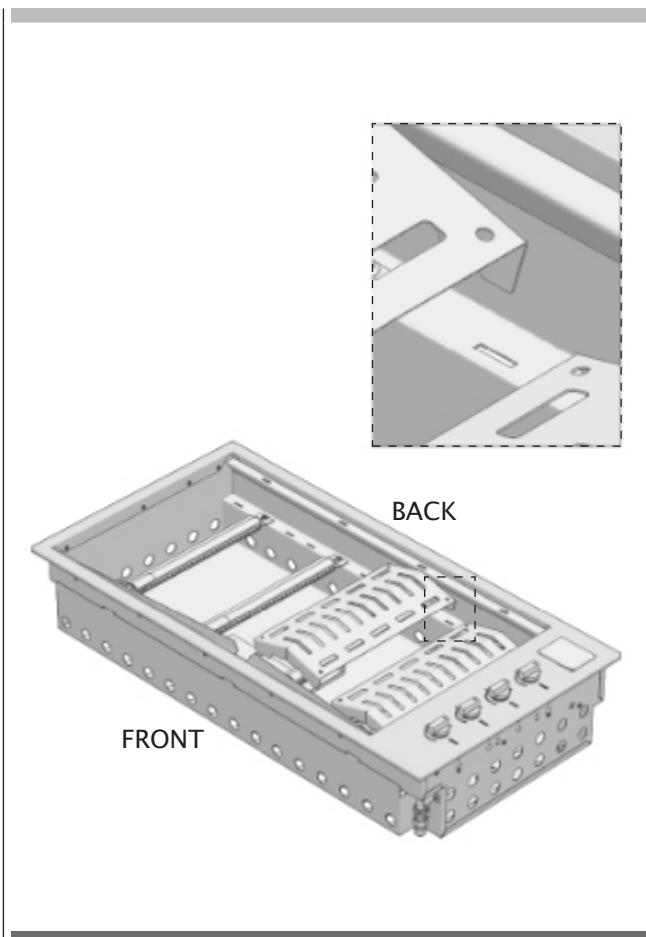
Tools needed for assembly:

-Phillips screwdriver

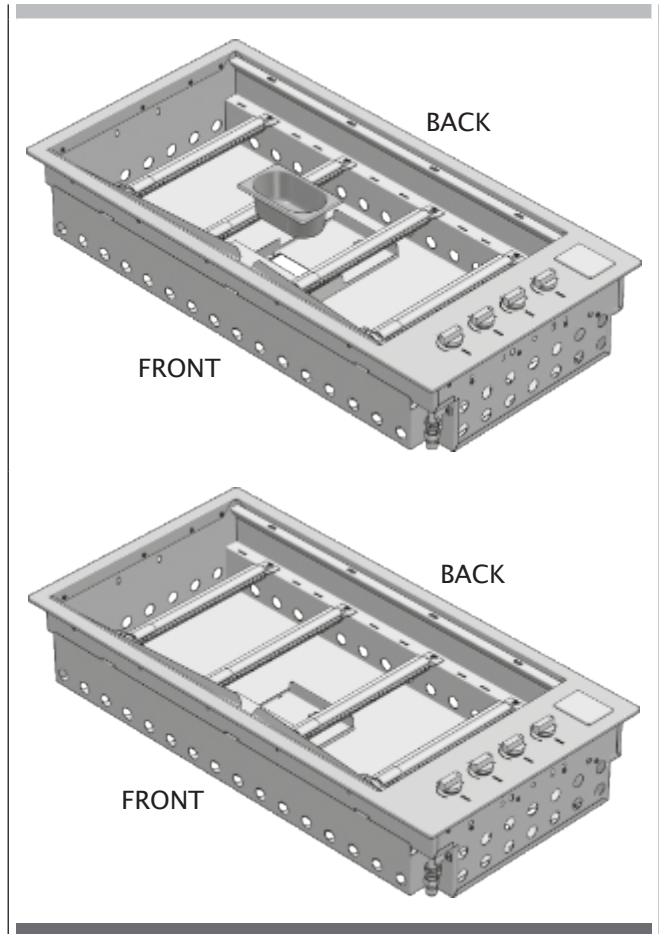
1. Remove all components from the box.



2. Place the flame diffusers in the desired positions (under the points (A) in which the grill sections will be placed) and attach the rear edge of the flame diffuser to the rear of the body of the barbecue.



3. Apply the oil drip pans to the front of the barbecue.

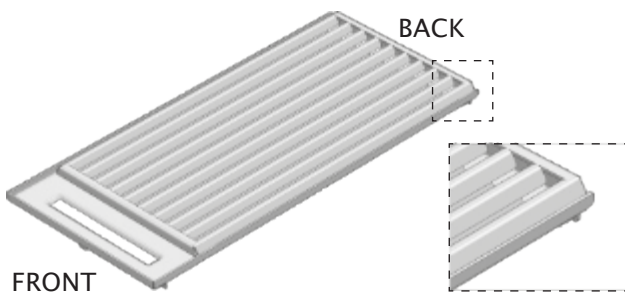
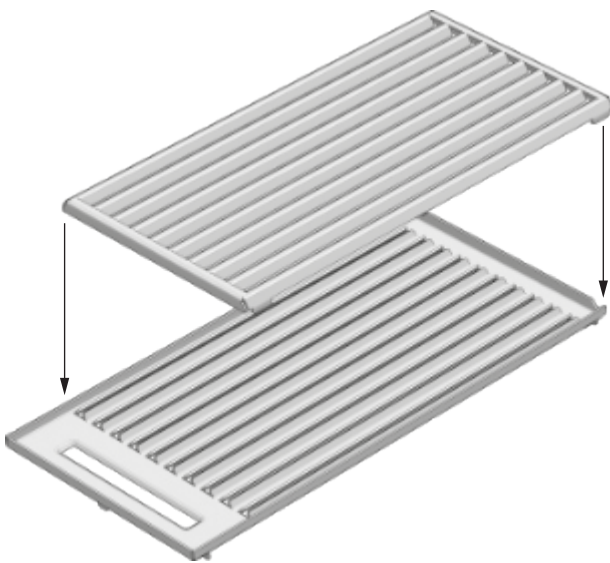
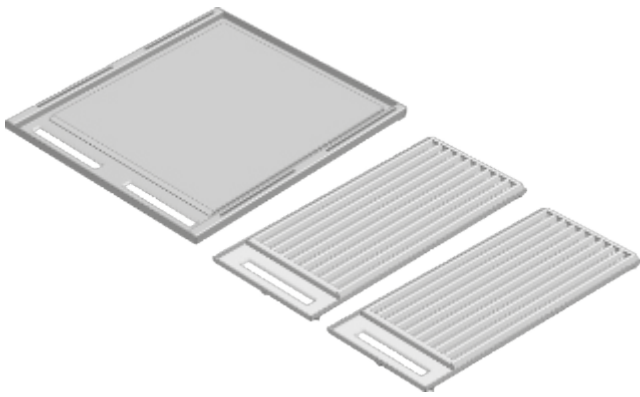


4. Place the cooking plate and grill sections in the desired positions, making sure that the flame diffusers are under the grill sections.

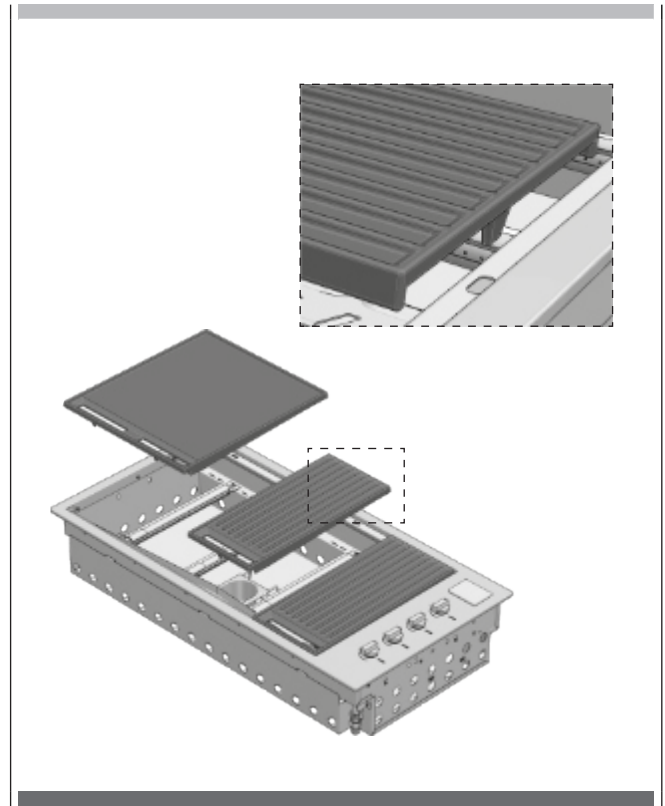
NOTE: Make sure that the grill groups are correctly oriented so that the surface of the grill is tilted forward to allow the oil to drain into the drip pans.



STAINLESS STEELGRILLS GROUPS



5. After installation in the counter, connect the thin cover or cooking hood area as described in the chapter "Application of the thin cover or cooking hood" in this manual.



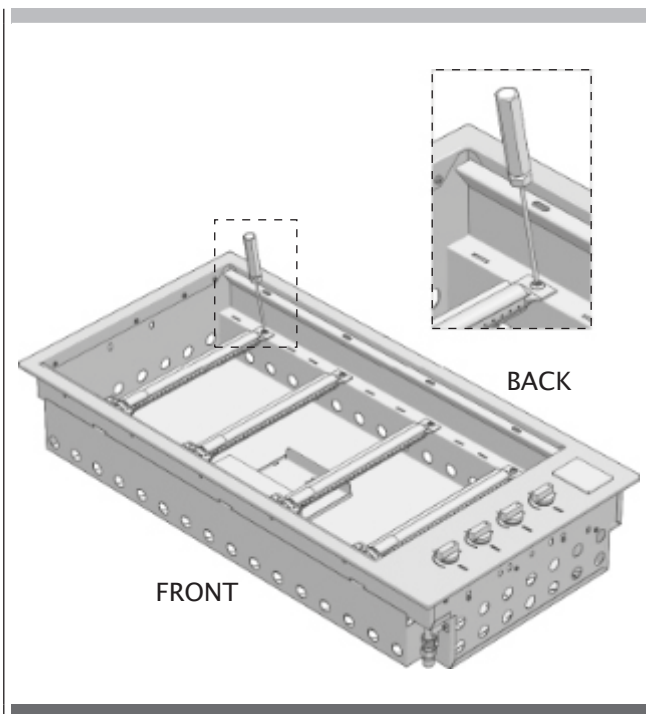
CATEGORY	GAS AND PRESSURES	COUNTRIES OF DESTINATION																														
		AT	BE	CY	HR	DK	EE	FI	FR	DE	GR	IE	IS	IT	LV	LT	LU	MT	NO	NL	PT	PL	GB	CZ	RO	SK	SI	ES	CH	TR	HU	
I3+	G30 /G31 = 28-30/37 mbar	•							•	•	•	•	•								•		•	•			•	•	•			
I3B/P(30)	G30 /G31 = 30 mbar			•	•	•				•				•	•						•				•	•						
I3B/P(37)	G30 /G31 = 37 mbar																				•											
I3B/P(50)	G30 /G31 = 50 mbar	•							•											•				•								
2H	G20 = 20 mbar	•		•	•	•				•	•	•	•						•			•	•	•	•	•	•	•	•	•	•	
2E	G20 = 20 mbar									•							•									•						
2E+	G20 = 20 mbar	•																														
2L	G25 = 25 mbar																									•						
2LL	G25 /20 mbar																									•						
2H(25)	G20 /25 mbar																															•
2S	G25.3 /25 mbar																			•												•
2Lw	G27 /20 mbar																															•
2LS	G2.350/13 mbar																															•

	G20-20 cat. 2H, 2E, 2E+	G20-25 cat. 2H(25)	G25-20 at. 2LL	G25-25 cat. 2L	G25.3 cat. 2S	G27 cat. 2Lw	G2.350 cat. 2LS	G30 /G31 cat. I3+	G30 /G31 cat. I3B/P (30)	G30 /G31 cat. I3B/P (37)	G30 /G31 cat. I3B/P (50)
Nominal heat input (kW)	15,2	15,2	15,2	15,2	15,2	15,2	15,2	15,2	15,2	15,2	15,2
Injector diameter (1/100mm)	135	130	155	145	145	155	194	94	94	89	83
Number of injectors	4	4	4	4	4	4	4	4	4	4	4
Pressure (mbar)	20	25	20	25	25	20	13	28..30/30..37	30	37	50
Maximum consumption (l/h)	1448	1448	1684	1684	1683	1766	2011	1106	1106	1106	1106
Primary air regulation (mm) (X) see fig. page 12	1	1	1	1	1	1	1	All open	All open	All open	All open

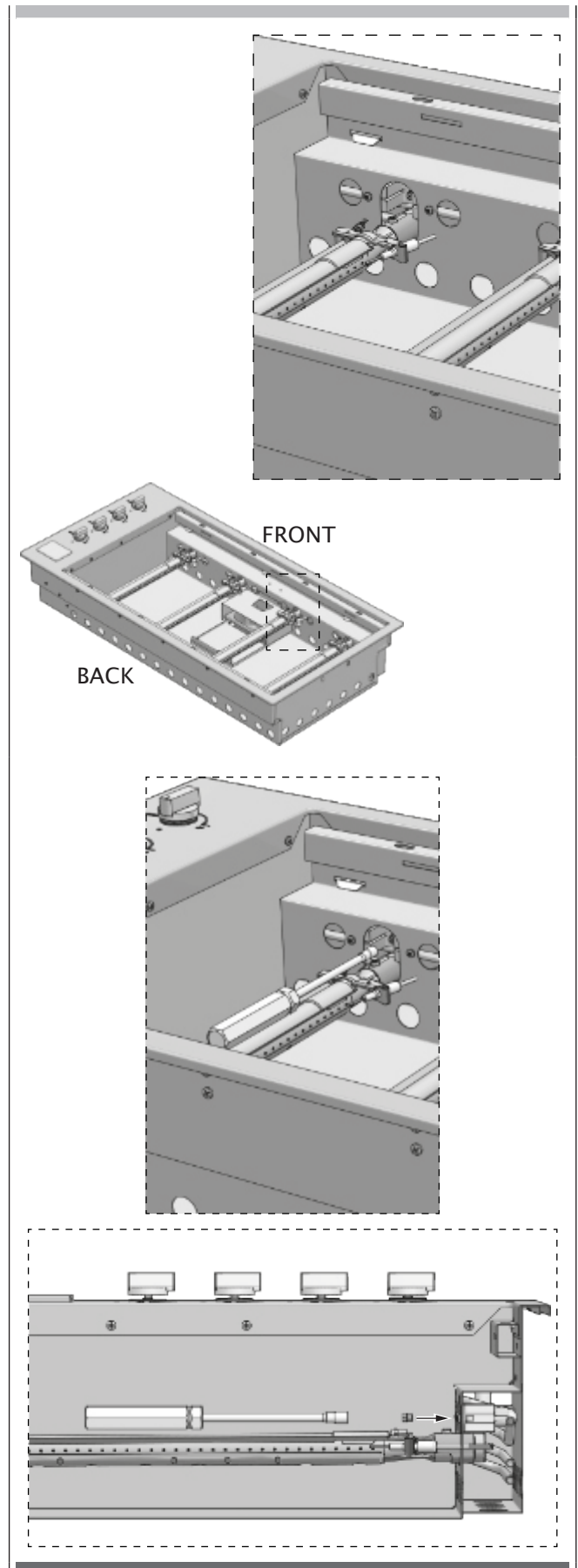
Adapting to different types of gas

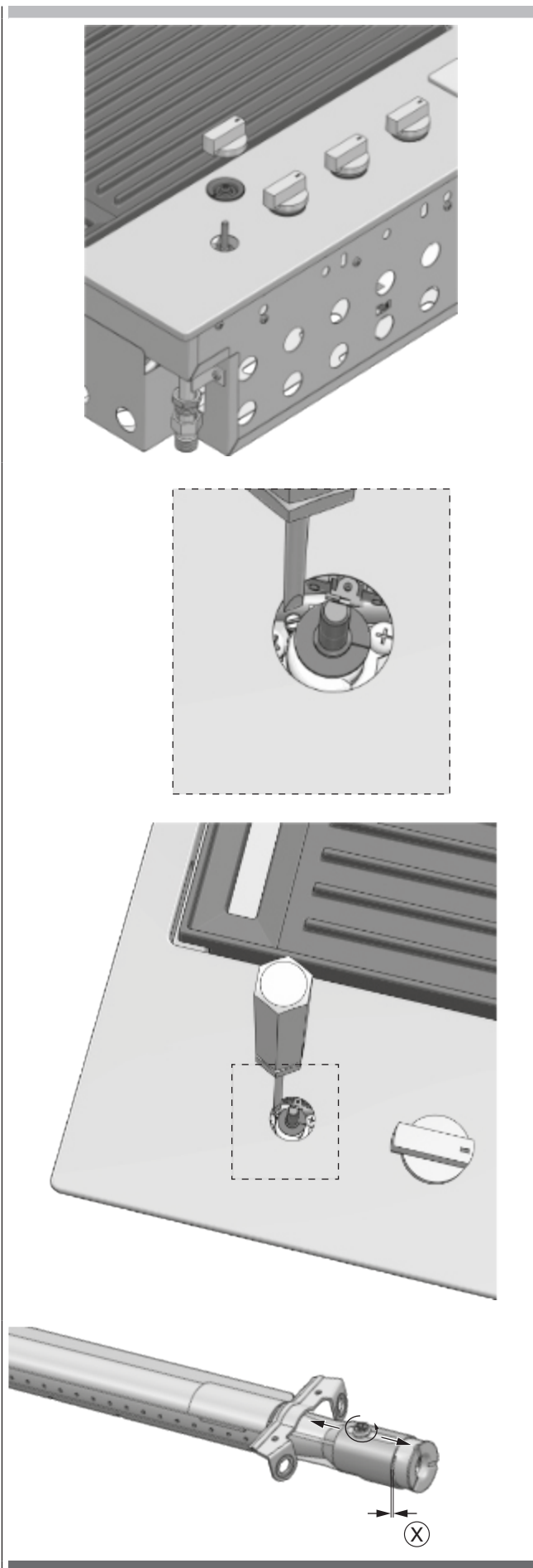
If the appliance is configured for a different type of gas than that available, you have to replace the injectors with ones corresponding to the type of gas to be used (see tables on the preceding pages). The replacement will be made using an adequate 7 mm key after having lowered the burners as in the following images. After replacing the injector, regulate the air to 1mm for natural gas and to the maximum if LPG. To adjust the minimum, after lighting the burner, remove the knob and the gasket below and rotate the screw of the tap (B – see page 12), which should be totally closed for LPG and opened about 3/4 turn for natural gas, keeping in mind that a flame lower than 3 mm may not even be “perceived” by the thermocouple of the tap. After regulating the minimums, replace the gaskets and knobs.

1 -Unscrew the fixing screws of the burner.



2 -Lower the burner and replace the injector.





NOTES

- The appliance **MUST** only be installed and serviced by qualified and authorized personnel.
- The product is exclusively intended for outdoor use.
- The product must be installed according to the instructions, which require ventilation openings to allow the grill to work properly. The lack of adequate ventilation to supply air to the appliance can lead to poor operation of the burners or excessive heat build-up in the installation compartment.
- The unit's ventilation openings must not be covered during installation.

Gas connection

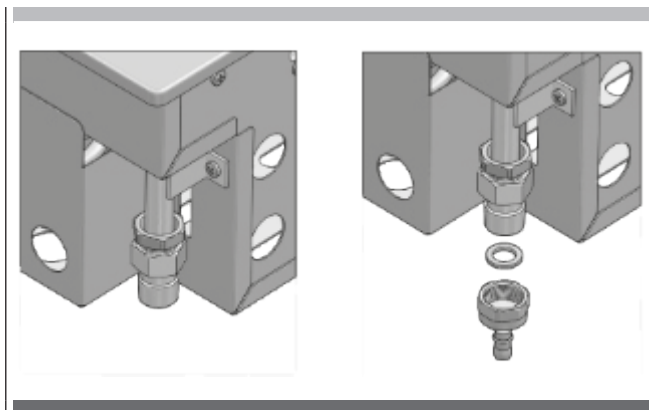
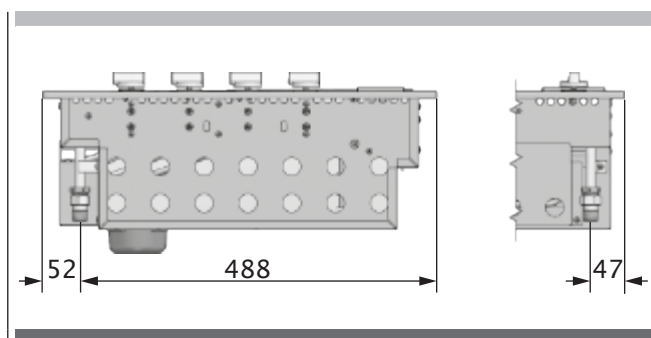
Connect the appliance to the cylinder or system according to the requirements of current law, making sure that the appliance is configured for the type of gas available. If not, see: "Adapting to different types of gas". Also check that the feed pressure falls within the values shown in the table: "Gas specifications".

Rigid and semi-rigid metal and rubber hose connection

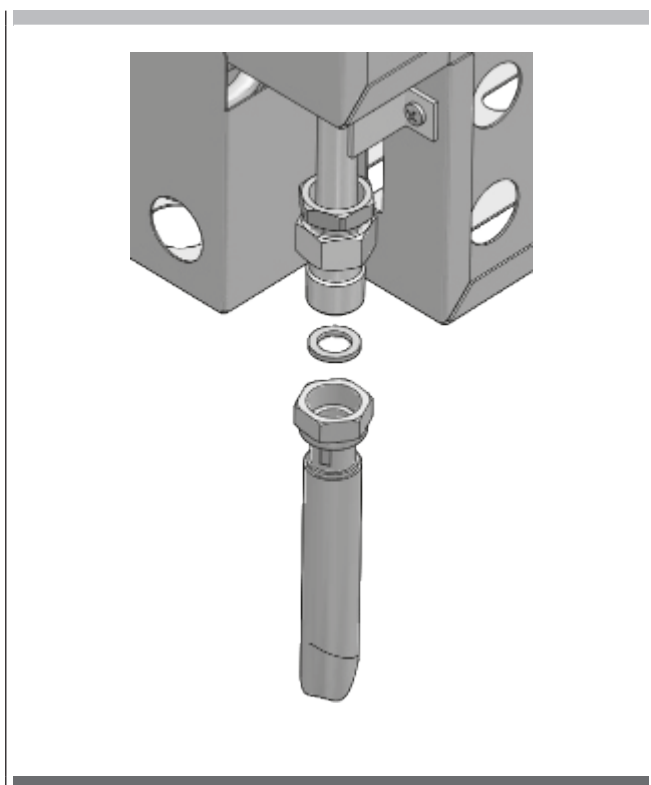
Make the hook-up with metal fittings and pipes (even flexible hoses) so as not to stress the components inside the appliance. A rubber hose connection complies with current law only if the hose can be inspected along its entire length and easily replaced near the expiration indicated on the hose.

NOTE: –After installation, use soapy water to check the perfect seal of the entire connection system. **DO NOT USE AN OPEN FLAME TO CHECK THE GAS SEAL.**

Detail of the gas connection



With note: natural gas connection NG.



- When converted for the use of universal LPG, the appliance is designed to use different types of cylinders depending on the installation made. See the chapters on Installation Preparation and Connection of the cylinder.
- The gas cylinder must be manufactured and marked in accordance with the specifications for LPG cylinders.
- The shut-off valve must be closed when the appliance is not in use.
- The gas cylinders must be kept in an approved housing out of the reach of children.
- When you disconnect the gas cylinder, make sure all the control valves are in the “OFF” (O) position.
- Before disconnecting, remove the cylinder from any housing in which it may be located.
- When you reconnect the hose to the cylinder, make sure all the connections are tight before placing it back in its compartment.
- After each connection of a cylinder, perform a leak test as described below.

Leak testing procedure

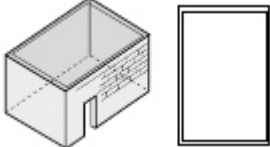
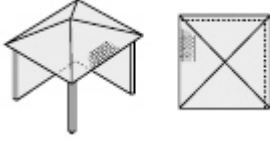
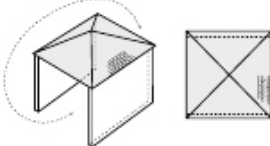
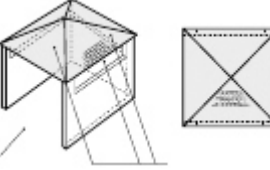
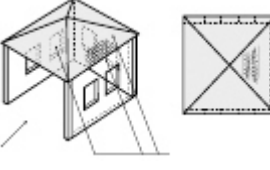
- Make sure that all the gas taps are in the “OFF” (O) position.
- Mix a solution of water and detergent or soap in a small container.
- After connecting the hose, open the valve on the gas cylinder or gas system tap.
- Using a brush, paint the solution on the gas connection points and check for bubbles.
- Bubbles indicate a leak.
- Close the valve and tighten the fitting, possibly inserting a new gasket. Repeat the leak test.
- If the leak persists, turn off the gas and contact an authorized gas system maintenance technician to repair the leak.

⚠ ATTENTION

- The appliance must only be used above ground level, in open air and natural ventilation without stagnant areas where leaking gas and combustion products are rapidly dispersed by the wind or natural convection. This barbecue is designed exclusively for outdoor use. Refer to the drawings below.
- Never install the barbecue inside buildings, garages, sheds or covered walkways, or in a boat, camper or caravan. This prevents the creation of fires or carbon monoxide with toxic effects or asphyxiation.
- The compartment in which the appliance is installed must conform to one of the following requirements:

⚠ ATTENTION

- A compartment with walls on all sides, but with at least one permanent opening at ground level and without upper cover.
- In a partial compartment that has a top cover and not more than two walls.
- In a partial compartment that has a top cover and not more than two walls; in this case, the following principle applies:
- At least 25% of the total area of the walls is completely open and at least 30% of the remaining area of the walls is open and free.
- In the case of balconies, at least 20% of the total area of the side, front and rear walls must be and remain open and free.

External surface area example 1	
External surface area example 2	
External surface area example 3	
both ends open	
External surface area example 4	
open side for at least 25% of the total area of the walls in total 30% or more of the remaining surface of the walls is open and free	
External surface area example 5	
open side for at least 25% of the total area of the walls in total 30% or more of the remaining surface of the walls is open and free	

Selection of the point of installation

- The appliance must not be installed on combustible materials. The minimum distance from combustible materials is 600 mm.
- The free space above the cooking surface with respect to combustible materials must be at least 600 mm.
- The appliance must be installed in accordance with standards and local deviations.
- When using LPG, ventilation must be ensured in the compartment. The gas is highly explosive and can cause serious personal injury and property damage if it is left to accumulate and then ignited.
- The barbecue is designed to be mounted in a counter with a minimum depth of 600 mm.
- Avoid locations exposed to the wind as this may affect cooking and the efficiency of the burners. If you cannot avoid such a location, screens may be necessary.

Installation compartment

- The barbecue requires a non-combustible barrier beneath it to prevent reaching an excessive temperature in compliance with the current UNI EN 498 standard. The panel that acts as a barrier must be positioned 30/35 mm below the base of the unit.
- The installation compartment must be made of non-combustible materials. Materials suitable for its construction include brick, granite, marble, Hardiplank® and Villaboard® on a metal or brick structure.
- The appliance requires ventilation openings in the front wall of the compartment. See the drawing page "RIMANDO 2" a pagina 19.
- The appliance unit can be mounted in an island counter or a counter with splash guard. Read the specific requirements for each type of mounting.

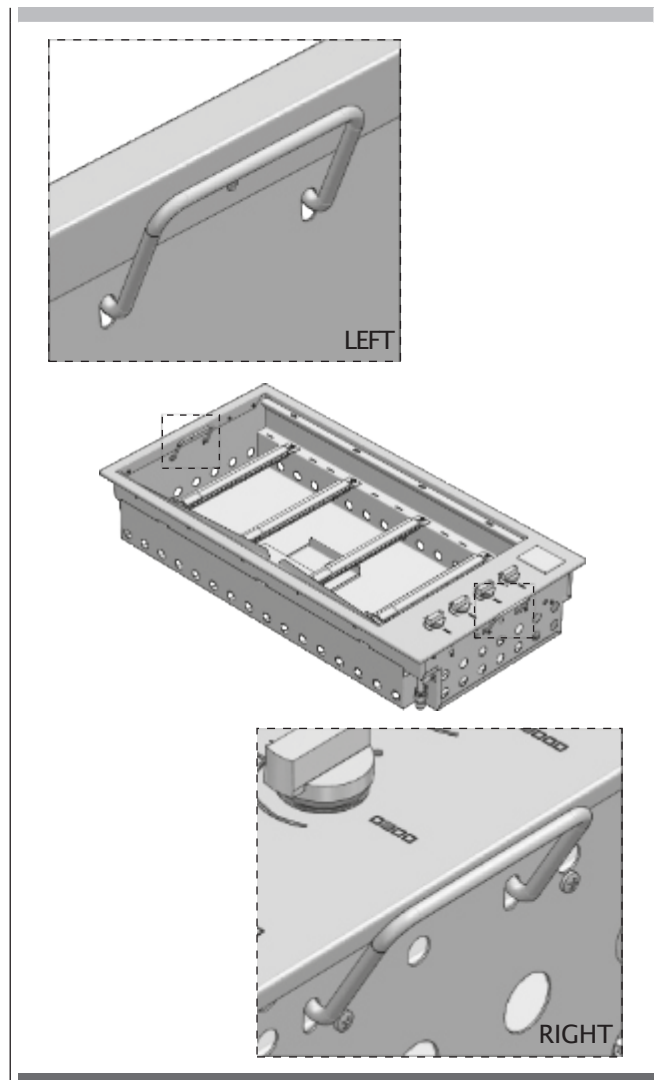
Island-mounted

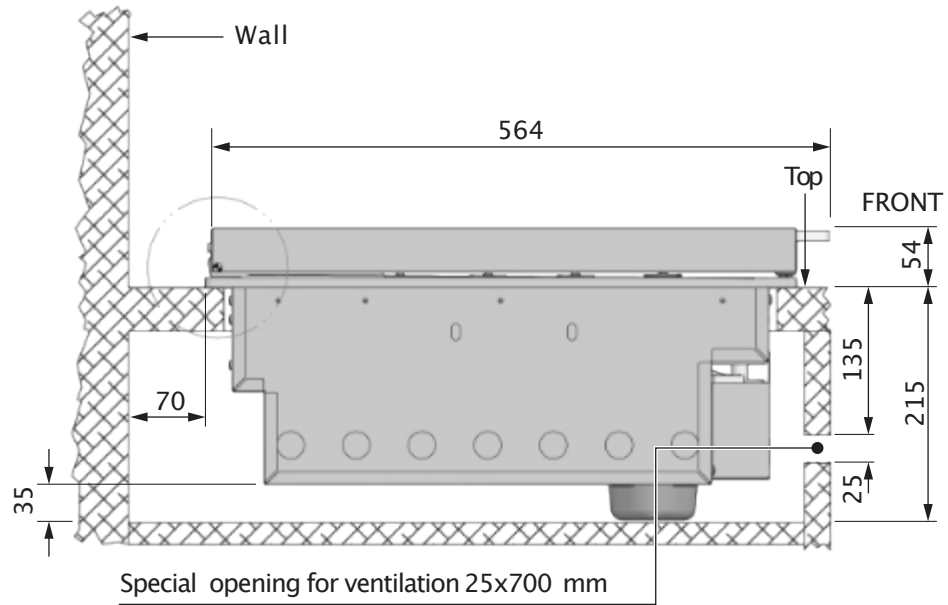
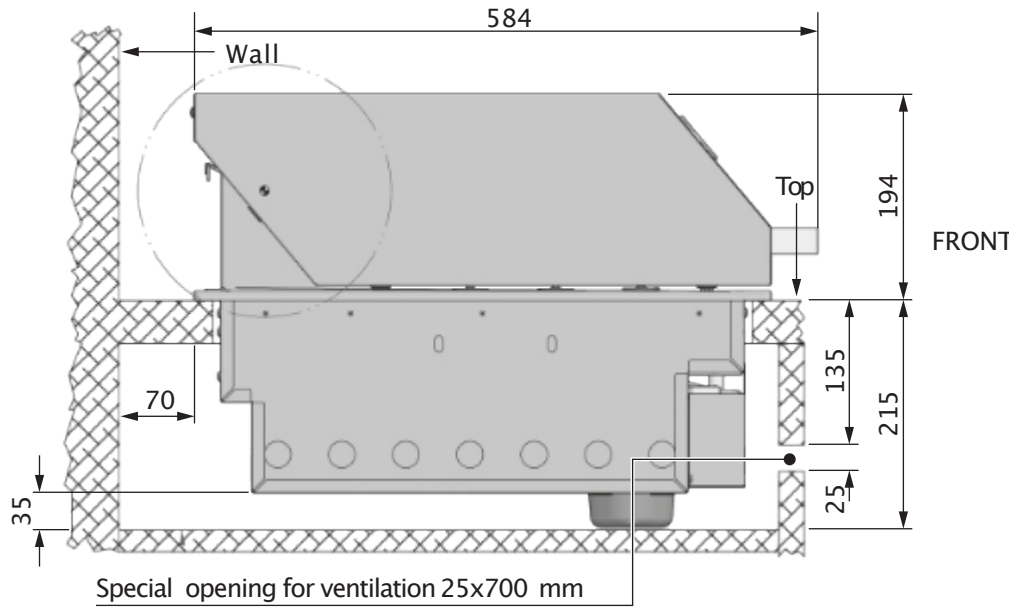
- If the appliance is installed in an island, it can be placed in the centre. Pay particular attention to the overall dimensions of the top of the island, taking into account the open cooking hood and its projection. See page 18.
- The required dimensions of the cut-out are 1025 mm x 502 mm (see drawing).

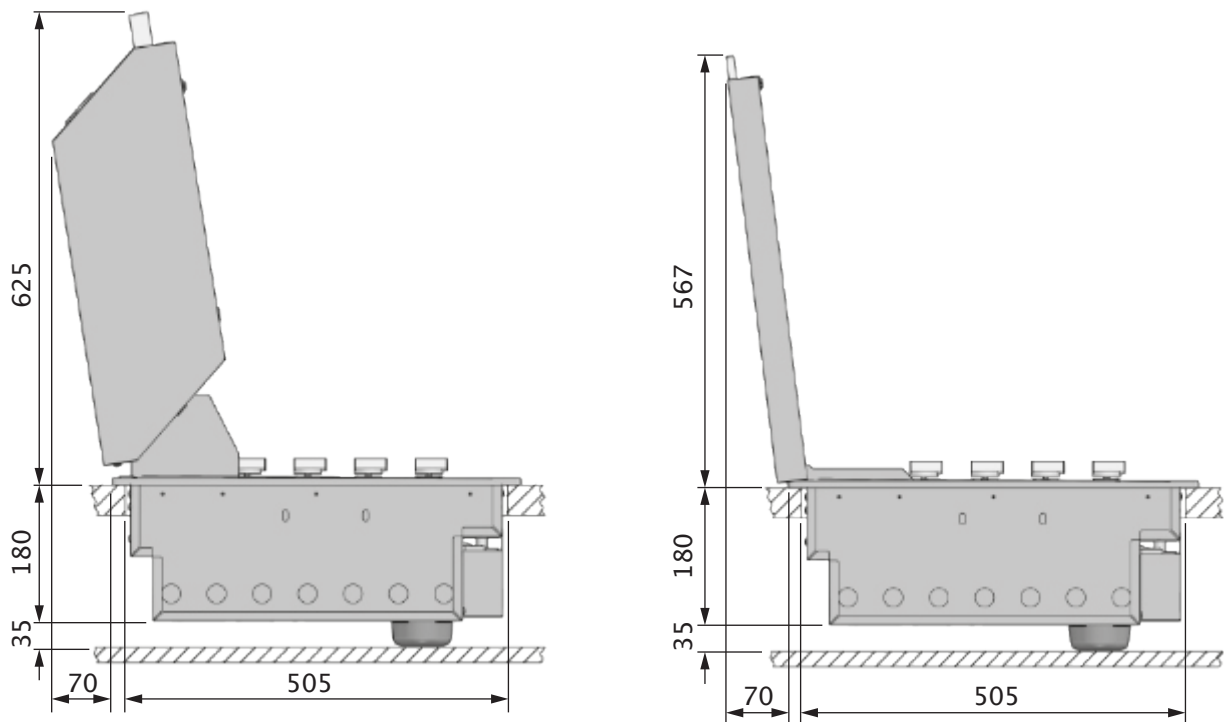
Installation in a counter in a special context

- The context must be made of non-combustible material.
- When mounting the appliance against a wall or a fence, it is essential to insulate combustible materials. All combustible materials must be kept at least 600 mm away from the barbecue.
- The minimum depth of the mounting surface (counter) is 600 mm
- The required dimensions of the cut-out are 1025 mm x 505 mm (see drawing).
- Models with high cooking cover require a specific free space on the back of the barbecue between the splash guard and the cut-out of the counter of at least 70 mm. This, so that the hood has the free space needed to open.

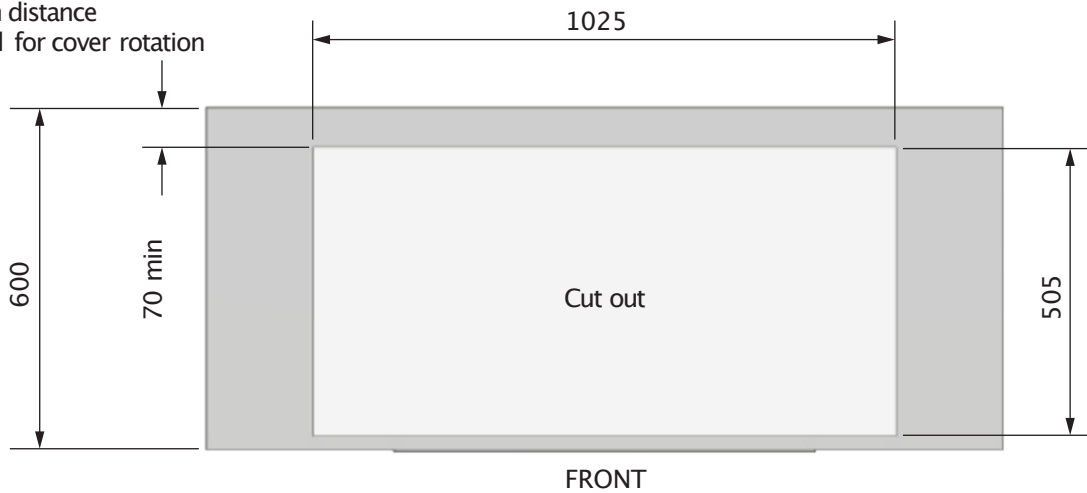
To facilitate insertion in the cabinet, the product has specific lifting handles (see figure below)





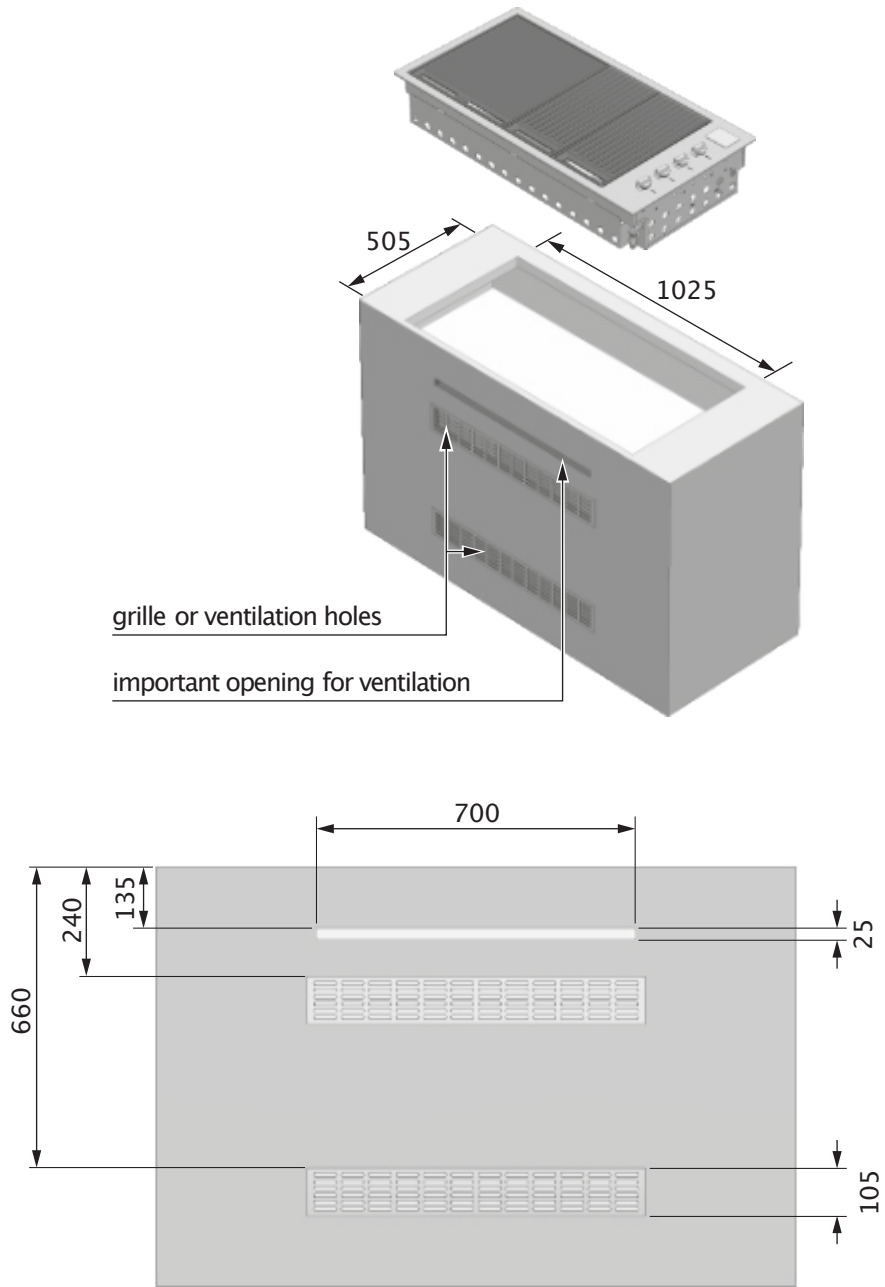


Minimum distance
From wall for cover rotation



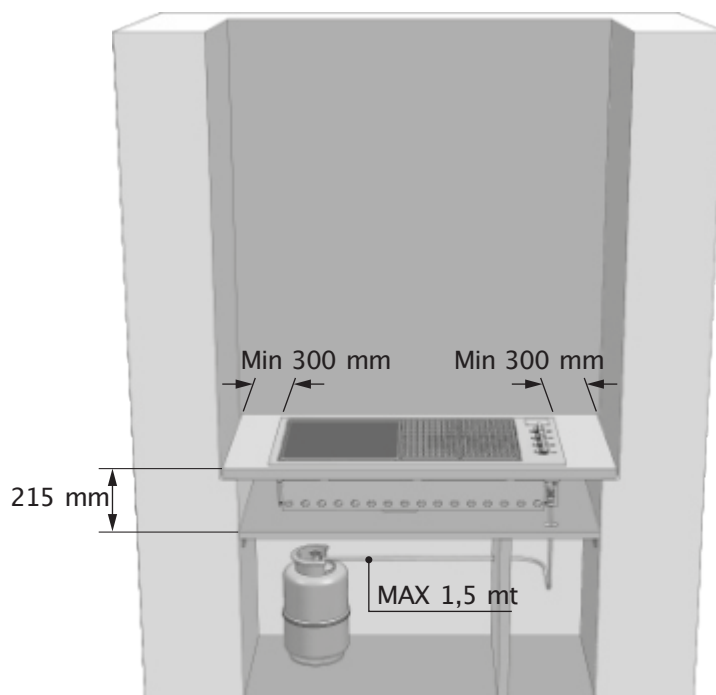
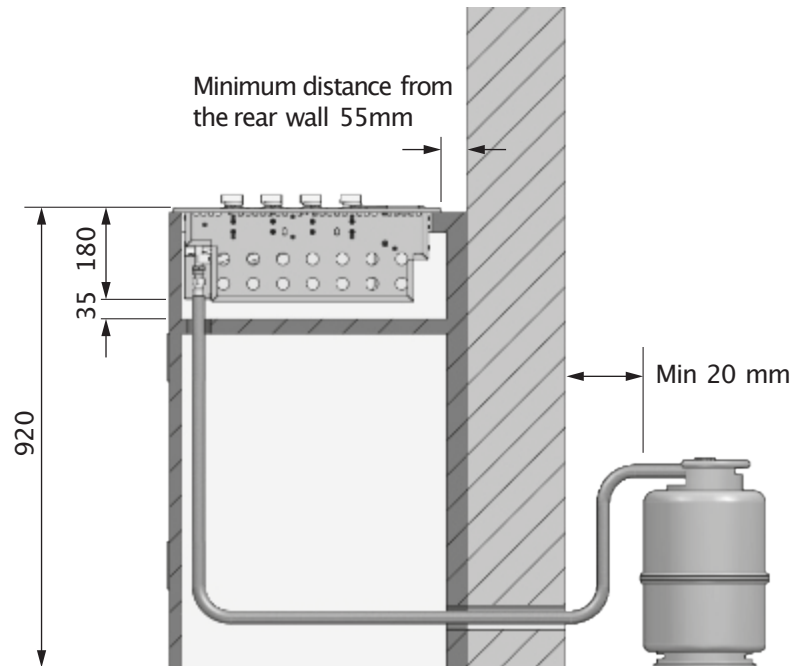
ATTENTION

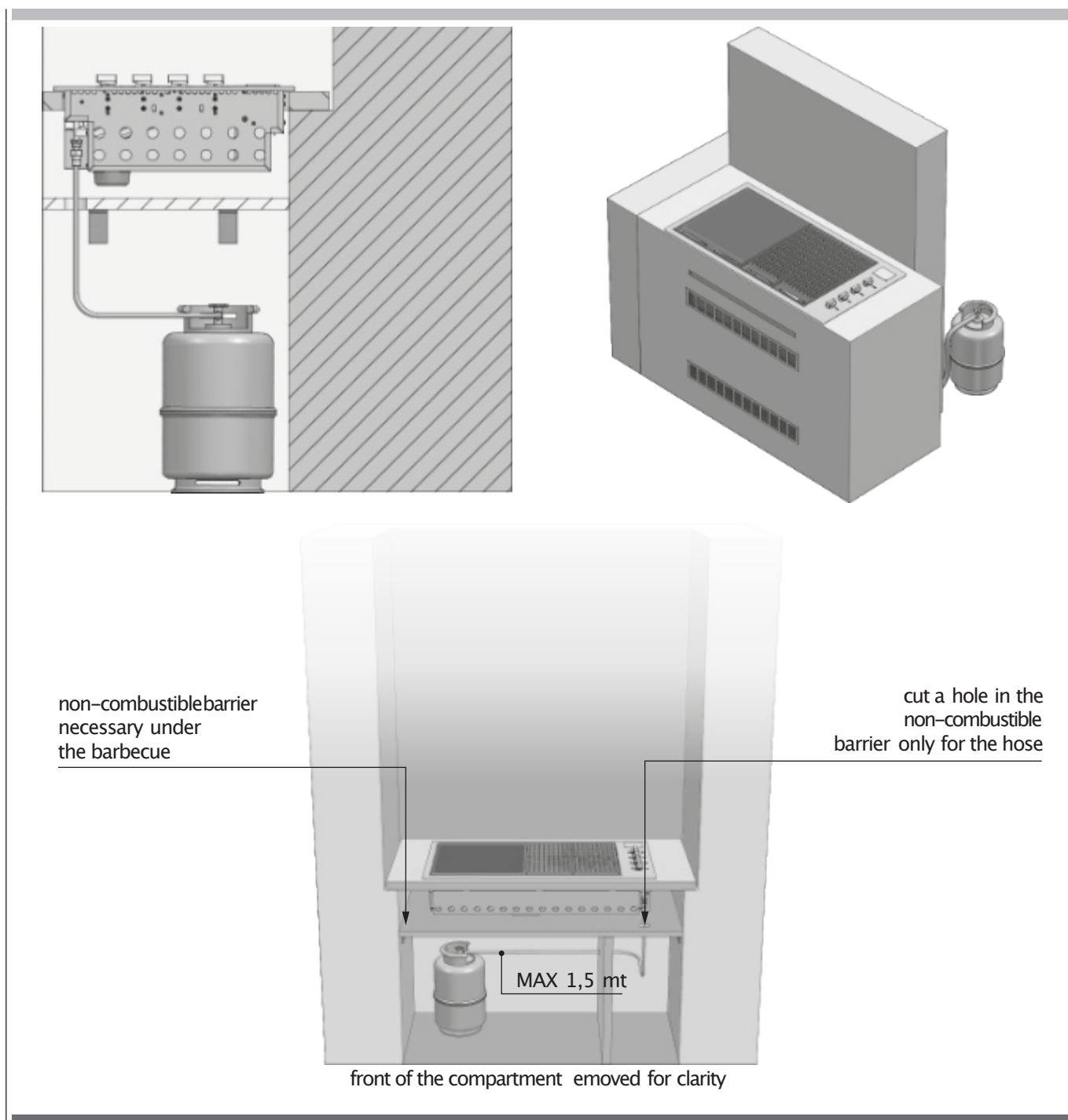
- The appliance requires adequate ventilation. An open area must be provided as shown below. A ventilation grate can be applied, if desired. This ventilation surface allows air to enter the compartment for the proper combustion of the gas and aspiration of the combustion products. In the case of LPG, the gas is heavier than air; in the event of a leak the vent allows the gas to leave the compartment. The air vent must be at least 700 mm x 25 mm and placed in a central position 135 mm below the mounting surface. (See drawing).



 ATTENTION

- The LPG cylinder in the compartment below the barbecue unit, must be isolated from it by a non-combustible panel. The compartment must comply with the requirements of EN 498.
- The ventilation requirements of EN 498 for the cylinder compartment are:
- In case of a sheet metal, or similar impenetrable, structure, ventilation openings must be made on the top and bottom of the compartment or cavity, each of which must provide a free surface of at least 200 cm² per cylinder housed; the openings also serve as inspection points if a rubber hose is used.





The LPG cylinder may be connected inside the object-holder compartment of barbecue only if it has the dimensions shown in the guidelines. The safe use of a cylinder inside the object-holder compartment of the barbecue depends on several factors:

A) The base of the cylinder must be properly inserted between the plates and be horizontal on the base panel.

Dimensions of the cylinder

Max height 465 mm

Width 289 mm – (rectangular section) or 318 mm (circular section) maximum

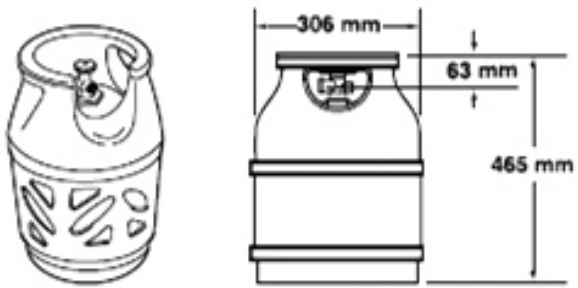
B) Capacity of the cylinder max 6 kg
There are several models of cylinders with approved dimensions (2).



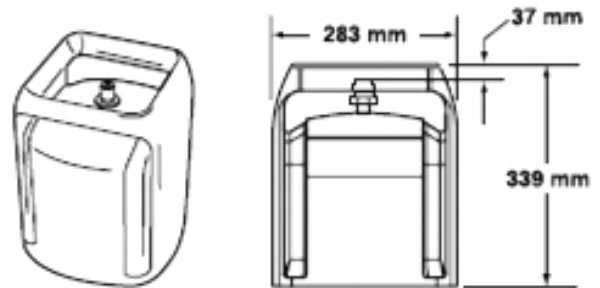
WARNING

If the LPG cylinder purchased does not have the required dimensions, do not attempt to connect it inside the object-holder compartment. Fix the cylinder to the bracket or rest it on the floor. Failure to follow these instructions could damage the hose and cause fire or explosion, with serious injury or death and property damage.

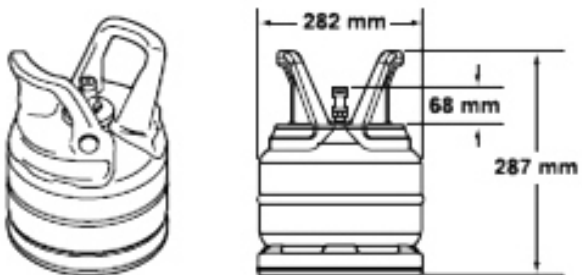
BP 5 kg



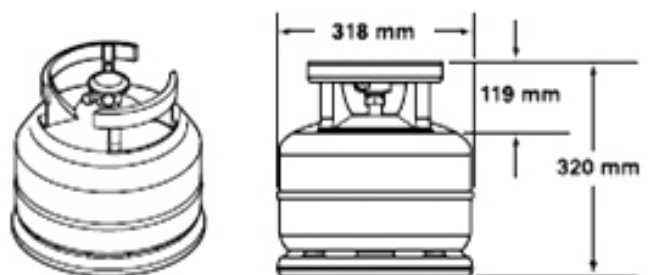
BUTAGAZ 6 kg



CALOR 5 kg



PRIMAGAZ 5.2 kg



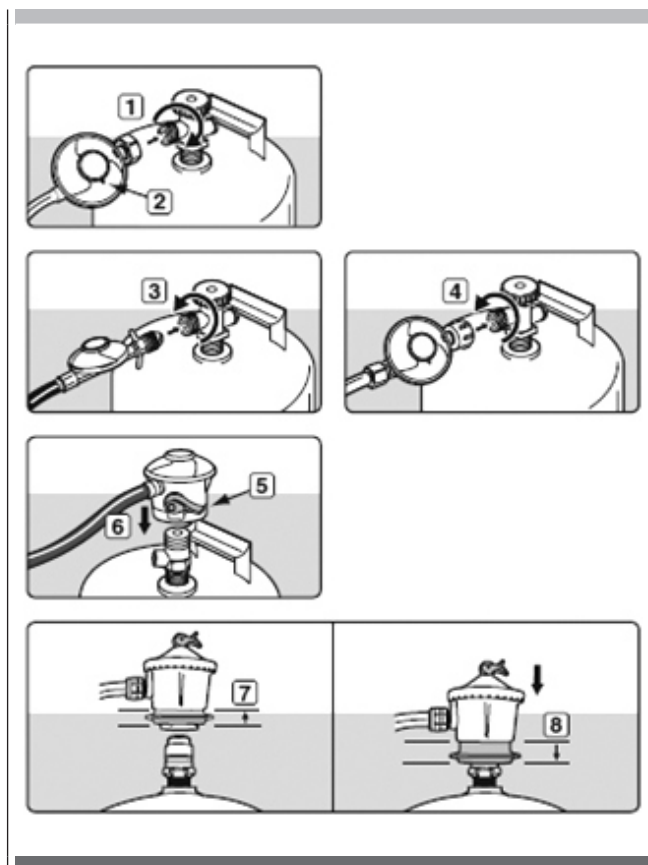
⚠ WARNING

Make sure the LPG cylinder valve or regulator is closed.

Connect the LPG cylinder.

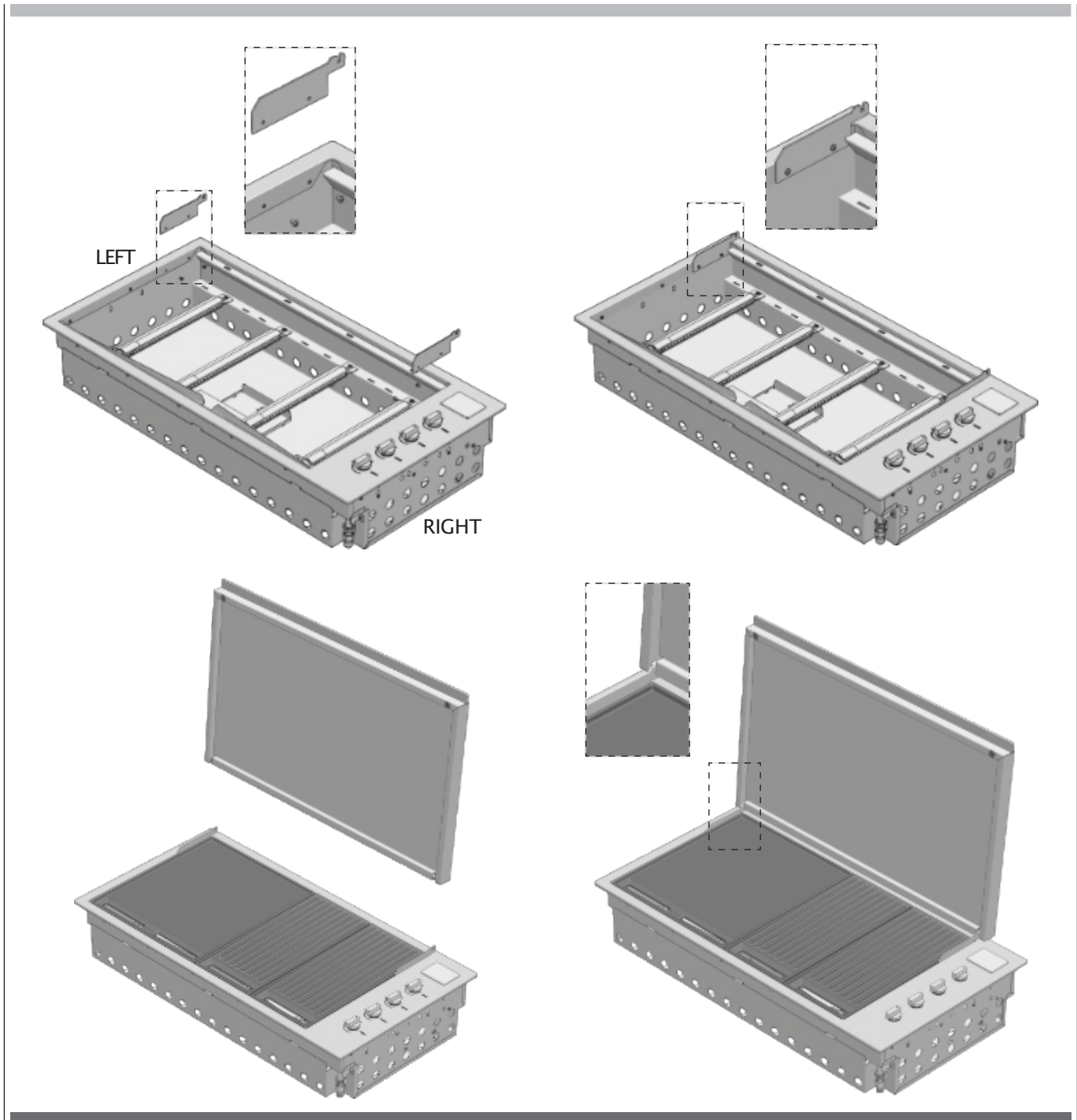
Some regulators are connected by pushing ON and are disconnected by pulling OFF, while other types of regulators have a nut with left hand thread for connecting to the cylinder valve. Follow the illustrations in the instructions for the specific connection of the regulator.

- a) Screw the regulator to the cylinder by turning it counter-clockwise (1). Install the regulator so that the vent hole (2) is facing downward.
- b) Screw the regulator to the cylinder by turning it counter-clockwise (3).
- c) Make sure that the regulator lever (5) is in the lowered or off position. Press the regulator on the cylinder valve until you hear a click indicating that it is in position (6).
- d) Make sure that the regulator lever is in the OFF position. Lift the bezel of the regulator (7). Press the regulator onto the cylinder valve and hold it pressed. Lower the bezel (8). If the regulator does not lock, repeat the procedure.



Application of the low cover

- Remove the thin cover from the packaging.
- Attach the hinges to the outer frame and secure it with the special screw provided.



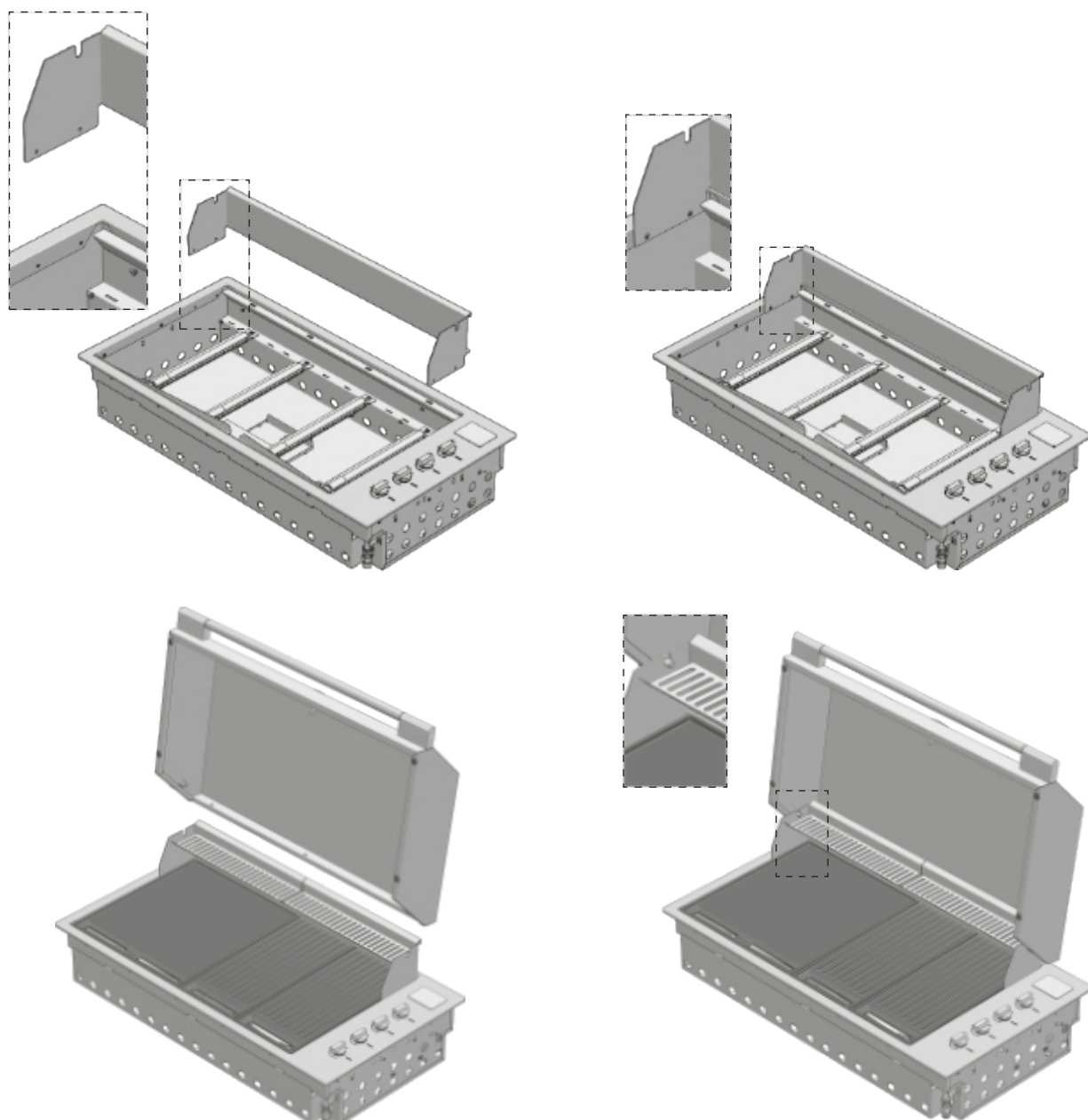
Application of the high cover

- Remove the High cover from the packaging.
- Remove the hinge from the cover and apply it to the outer frame. Fix it with the special screws provided.
- Insert the cover into the seats of the hinge



IMPORTANT

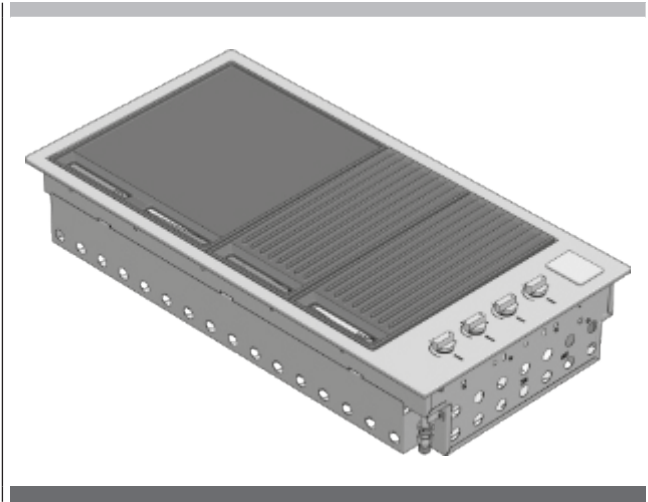
Given the dimensions of the cooking hood, we recommend that two people position it. During positioning the high cover group, take special care to avoid scratching the external profile.



 IMPORTANT

Make sure that the flame diffusers are positioned under the panels of the grills

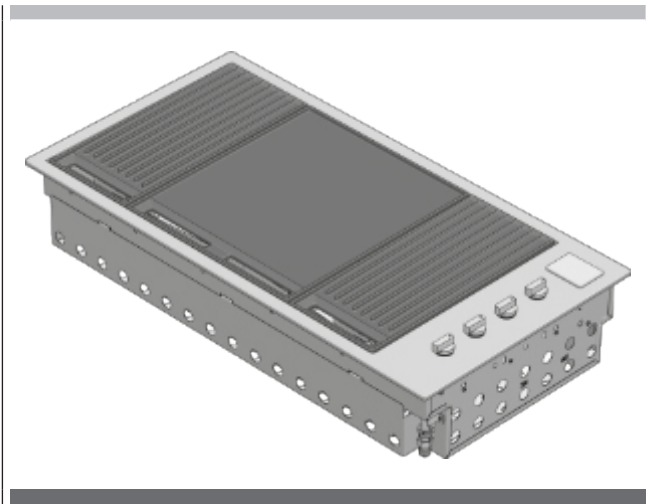
Cooking plate to the left, grill to the right –best orientation for grilling



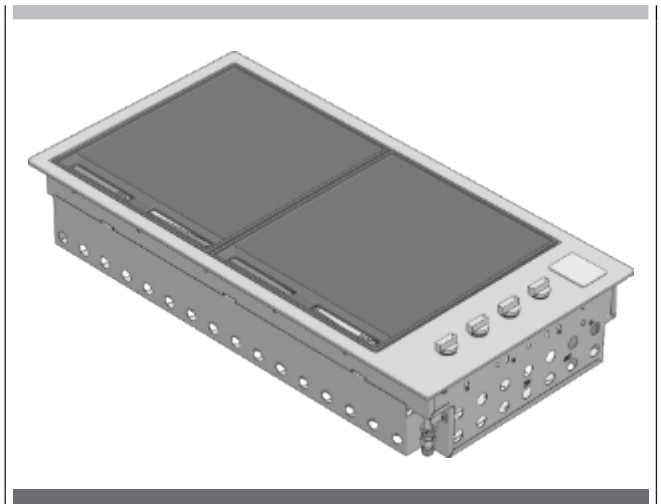
Grills to the left, cooking plate to the right –best alternative orientation for grilling



Half-grill to the left, central cooking plate, half-grill to the right –best orientation for roasting



Two flanked hobs –optional layout



Control functions

Before lighting the barbecue:

- Check that all the gas hoses and fittings are tight.
- Open the thin or high cover.

NOTE: The thin cover is intended to protect against the weather. The cover is not intended to be used as a cooking hood.

- Make sure that all the control knobs are in the closed (O) position.
- Make sure that the cooking surfaces are clean.



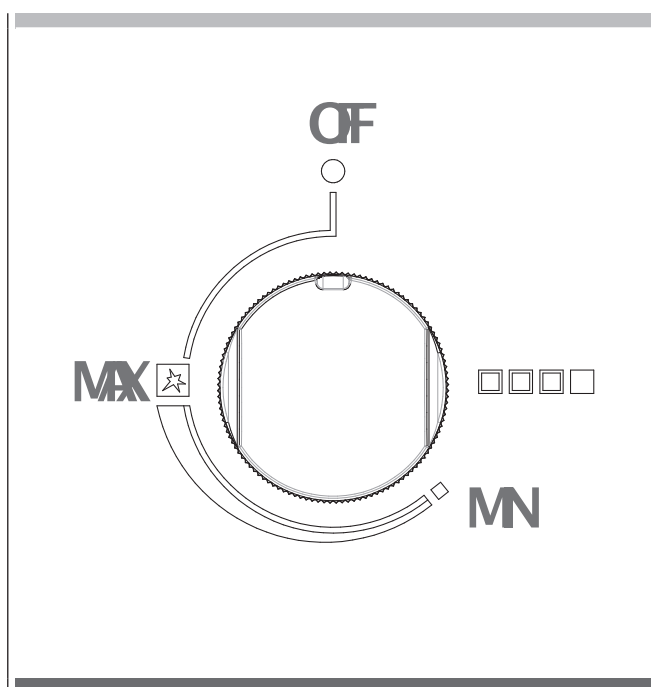
WARNING

Before use, check that there is no accumulated grease in the lower tray. Remove excessive grease to prevent it from catching fire in the tray.x

- Open the main gas valve.

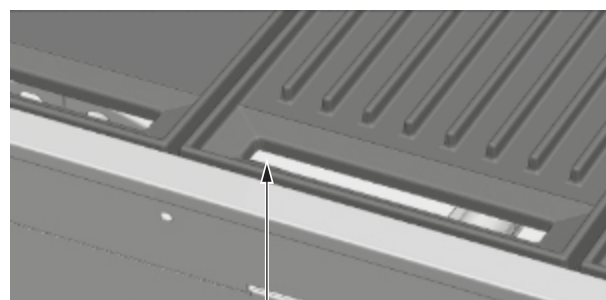
Ignition instructions

- Do not light the burners with the cooking surfaces covered.
- To light a burner, press the knob and turn it to the "MAX" (fast pre-heating) position.
- Hold it for 5 seconds (count to 10), release it and check the flame from the slots in the front.
- If the burner is not lit, turn the knob to the closed (O) position. Allow the gas to disperse, and then repeat the ignition procedure.



Manual lighting

- If the automatic ignition system is not working, the barbecue can be lit manually.
- To turn it on manually, use a long match (28cm). Pass the lit match between the inspection slots under the front part of the hob, approaching it to the burner, then turn the knob and hold it pressed on MAX (quick preheating) in order to perform the ignition. If it does not light, close the control valve and wait a few minutes for the gas to disperse before trying to light the barbecue again.
- Once one burner is lit, repeat the procedure for the others, if necessary.



Inspection slots

Pre-heating cooking areas

- The barbecue is equipped with high-power burners. Under most conditions, it will only be necessary to pre-heat the barbecue for just 5 minutes before starting to cook.
- As with most things, experience will teach the user the effectiveness and interval necessary for reaching the best pre-heating time for obtaining the ideal cooking temperature. Don't forget that this also depends on the type of food, its thickness and how you want to cook it.
- Tests have shown that you can reduce the heat of the burners for satisfactory cooking.
- If the barbecue has a thin cover, you should remove it in the presence of wind.
- If the appliance is not working properly, refer to the chapter "Troubleshooting".
- If you let the cooking areas overheat, there will be excessive smoke during cooking and the food will burn.
- While cooking, avoid leaning over the open grill or placing the hands or fingers on the edge of the oven.
- In case of uncontrolled sudden flames, remove the food from the fire until the flame is damped.
- To roast with the high cover closed, it is sufficient to adjust the 4 burners to the minimum power (MIN) for satisfactory cooking

To turn off the burner

- When done cooking, turn the knob fully clockwise so that the mark on the knob is in the closed (O) position.



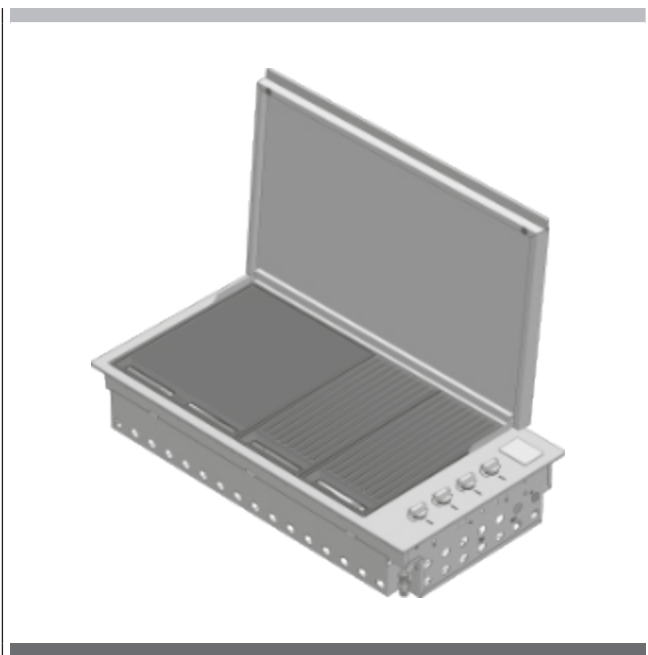
WARNING

Remember to always close the valve of the gas cylinder after use.



WARNING

Remember to shut-off the gas before closing the cover.



ATTENTION

THE COVER MUST NOT BE CLOSED WHEN THE BURNERS ARE LIT.

If the cover is closed while the burners are lit, the cover and barbecue can be discoloured and damaged.

Care and cleaning of the appliance

To preserve its original appearance, we recommend cleaning the cooking surfaces after each use.

ATTENTION

Make sure the barbecue is turned off and has cooled down before executing the instructions shown below.

Cleaning of cooking parts

- Remove from the grill and from the cooking burners all the solid materials and the excess grease using a scraper or a metal brush with brass bristles
- Use a clean, dry cloth to make sure all surfaces are dry.

Other stainless steel surfaces

WARNING

Do not use caustic or abrasive detergents, steel wool or metal scrapers on these stainless steel surfaces because they can scratch and permanently damage the barbecue.

- Wash all stainless steel parts, including the thin cover, high cover and control knobs, with a soft cloth and warm soapy water
- Clean the surfaces, making sure to rub/dry in the direction of the grain in order not to damage the stainless steel.
- The inside of the barbecue can be cleaned with a soft cloth soaked in warm soapy water. The front panel/tray placed inside can be removed for an easy cleaning.
- Use a clean, dry cloth to make sure all surfaces are dry.

Cleaning the cooking grills made of cast iron

- Clean with an adequate brass bristle brush. If necessary, remove from barbecue, wash with warm soapy water, rinse with water and dry carefully.

IMPORTANT

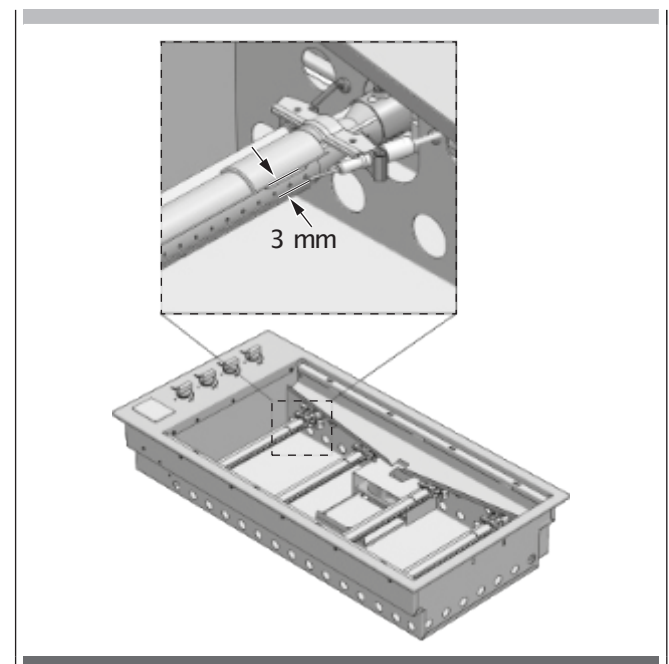
After cooking and cleaning, the cast-iron grids should be oiled. Apply a thin layer of vegetable oil using a cloth or brush. Afterwards, use a cloth to rub the cookware as if you want clean the oil you just placed on it.

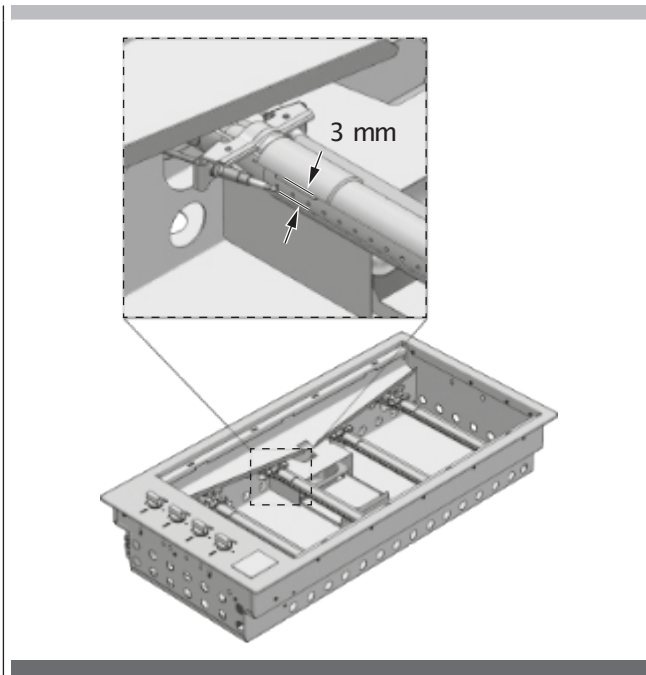
Cleaning the stainless steel grills

- Remove all solid materials and excess grease from the grill and cooking plate using a scraper or wire brush.
- To facilitate cleaning, the two halves of the grill can be removed with the cooking plate. For stubborn stains, simply immerse the parts of the grill and the plate in hot soapy water before carefully rinsing them.
- Make sure all surfaces are dried with a clean, dry cloth.

WARNING

Pay particular attention (especially when cleaning the knobs and around them) to avoid water and soap residue from entering the control panel containing the valves or in the burners. Also, be careful not to touch the ignition electrode and thermocouple. There must be 3 mm of space between the electrode and the burners (see drawing on the next page).





Burners

The burners should be checked at least once a year and cleaned if necessary. Inspect the burners to make sure that no residue deposits and that the gas connections are free.

i SUGGESTIONS AND INFORMATION

Special note on “tea staining”

Sometimes stainless steel surfaces are affected by a colour change called “tea staining”. This usually occurs in areas high heat is used and can be easily removed using specific detergents for stainless steel. For best results, we recommend that you regularly use specific detergents on all stainless steel parts. These detergents are available in almost all hardware stores and even supermarkets.

Special note on stainless steel

Stainless steel panels can be deformed during use but return to their normal shape when cooled.

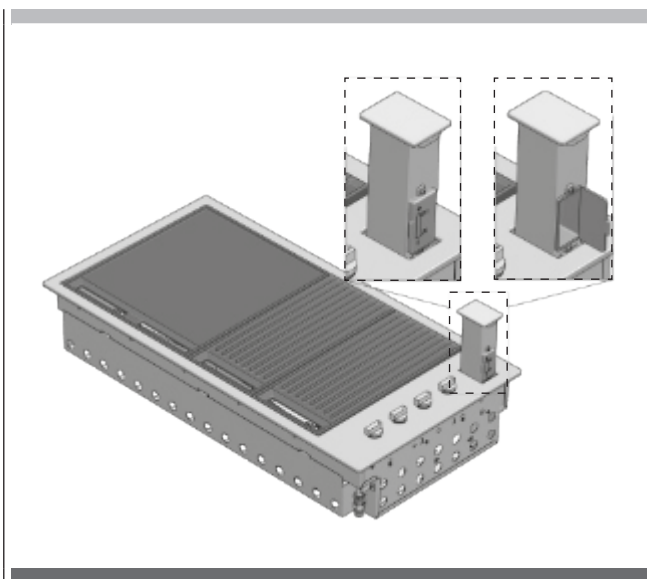
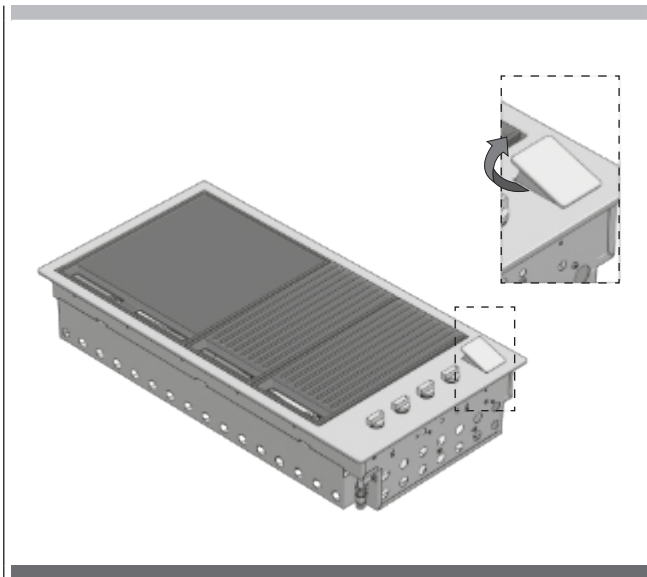
Cleaning the grease drip pan

The integrated barbecue has a unique oil management system that uses overlapping channels to convey all the oil towards the front to easily removable drip pans, which must be cleaned after each use.

- To remove the drip pan, pull them upwards from the front of the barbecue; dispose of their contents in a responsible way. Wash the collection pans in hot soapy water or, if you want, you can put them in the dishwasher.

Ignition system

To change the battery, remove the battery cover by lifting the battery holder flap on the left side and pull out the battery. Replace it with a new D battery and replace the cover. Perform a test by pressing the knob; you should hear a click.



Ventilation openings

The ventilation openings of the installation compartment must be inspected before each use of the appliance to make sure that there are no obstructions that could impede the free flow of air.

PROBLEM	POSSIBLE CAUSE	SOLUTION
The barbecue doesn't light	No gas	Check that the shut-offvalve is open (ON)
		Gas cylinder empty –refill or change the cylinder
	The ignition system is not working	Check the battery –you should hear a clicking sound when you press the knob
		Replace the battery Light the barbecue manually
Gas tap regulated too high	Clean and delicately dry the electrode making sure that its position is correct	
Excessive smoke from the cooking surface	Gas valve set too high	Lower the gas or turn off some of the burners
Odour of gas DON NOT TRY TO LIGHT THE APPLIANCE	Gas leak	Close the gas with the shut-offvalves
		Check for leaks, tighten the fittings
		If the problem persists, call the Service Centre



MANUFACTURER'S DECLARATION

The manufacturer declares that, depending on their type, the products in this catalogue conform to the fundamental requirements of European Directives and, for this reason, the product bears the CE mark, for which this declaration of conformity was issued and made available to market supervisory bodies.

DISPOSAL OF USED APPLIANCES

At the end of their useful life, these appliances may not be disposed of with normal urban waste but must be given to an electronic and electrical equipment collection and recycling point. This is indicated by the symbol shown on the product, in the instruction manual or on the packing materials.

The materials used in this appliance can be reused in conformity with their intended use. Thanks to the reuse, recycling or other forms of recovery of unusable appliances, you will make a contribution to protecting our natural environment.

You can obtain information about the disposal points for unusable appliances from your local authorities.



The manufacturer will not be liable for inaccuracies in this manual due to typographic errors. We reserve the right to make improvements or indispensable modifications to products without altering their essential specifications. Products can be modified following requests for improvements and CE standards.

Herzlichen Glückwunsch

Herzlichen Glückwunsch und vielen Dank, dass Sie sich für unseren integrierten BBQ entschieden haben. Wir sind sicher, dass es Ihnen ein Vergnügen sein wird, unseren neuen BBQ zu benutzen. Vor der Benutzung des BBQs empfehlen wir Ihnen, die gesamte Bedienungsanleitung zu lesen, die eine Beschreibung des BBQs und seiner Funktionen enthält. Um die bei der Verwendung eines Gasgerätes immer vorhandenen Risiken zu vermeiden, ist es wichtig, dieses richtig zu installieren und die Sicherheitshinweise sorgfältig zu lesen, um Missbrauch und Gefahren zu vermeiden. Wir empfehlen Ihnen, diese Betriebsanleitung zur späteren Verwendung aufzubewahren und an alle weiteren Eigentümer weiterzugeben.

Nachdem Sie den BBQ aus der Verpackung entnommen haben, überprüfen Sie, ob er nichtbeschädigt ist. Verwenden Sie im Zweifelsfall das Gerät nicht und wenden Sie sich an Ihr nächstes Kundendienstzentrum.

Umwelttipp Entsorgungshinweise für die Anwender

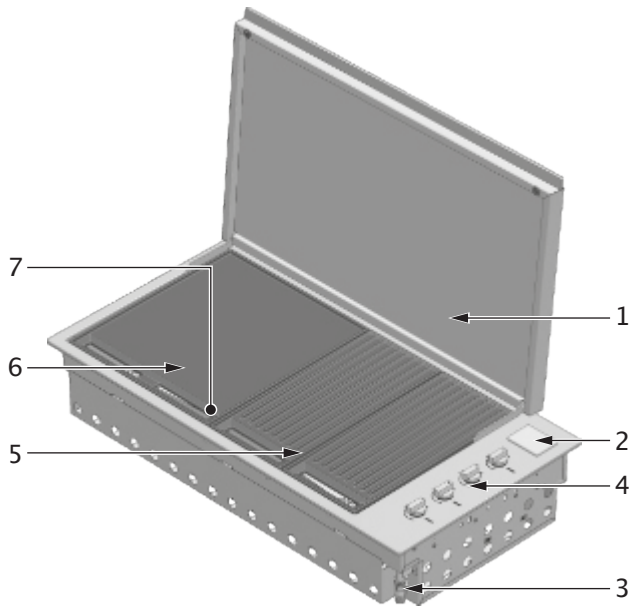


- Die meisten Verpackungsmaterialien sind recycelbar. Diese Materialien sollten über den örtlichen Recyclinghof oder in geeignete Sammelbehälter entsorgt werden.
- Wenn Sie das Produkt entsorgen möchten, wenden Sie sich bitte an Ihre örtliche Entsorgungsstelle und fragen Sie nach, wie Sie es ordnungsgemäß entsorgen können.

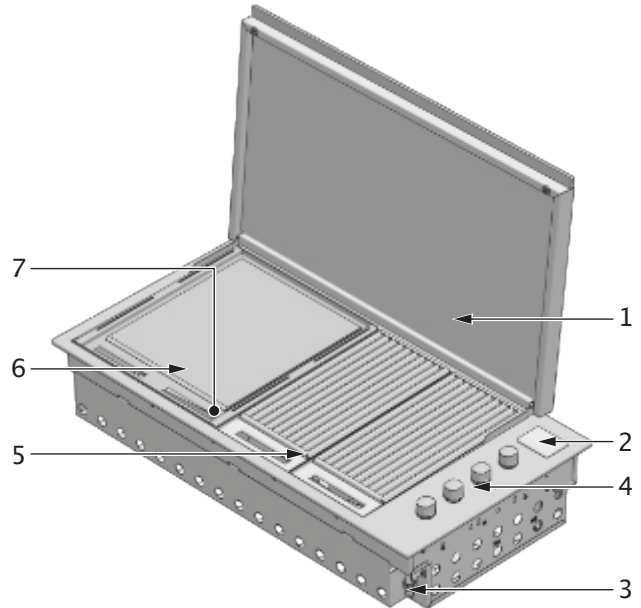
VERZEICHNIS	S.
1 –Produktbeschreibung	2
2 –Komponenten	4
3 –Wichtige Sicherheitshinweise	5
Verwendung	5
Herstellerhaftung	7
4 –Montage des BBQs	8
5 –Gas-Eigenschaften in den verschiedenen Ländern	10
Anpassung an verschiedene Gasarten	11
Gasanschluss	12
Starre/halbsteife/metallische Verbindung / Gummischlauch	12
6 –Sicherheitshinweise zu Gasflaschen	14
Prüfverfahren auf Leckagen	14
7 –Installationsanweisungen und Warnhinweise	15
Standort-Auswahl	16
Einbauraum	16
Insel-Einbau	16
Einbau in ein Top in einem speziellen Bereich	16
8 – Anschluss der LPG-Flasche	23

VERZEICHNIS	S.
9 – Montage der Abdeckhaube	24
Montage der flachen Abdeckhaube	24
Montage der hohen Abdeckhaube	25
10 –Bedienungsanleitung	26
Steuerungsfunktionen	27
Zündungsanweisungen	27
Manuelle Zündung	27
Vorwärmung der Kochplatten	27
Zum Ausschalten des Brenners	28
11 –Reinigung und Pflege	29
Reinigung und Pflege des Geräts	29
Reinigung der Kochteile	29
Andere Edelstahloberflächen	29
Reinigung der gusseisernen Kochroste	29
Reinigung von Edelstahl-Rosteln	29
Reinigung der Ölwanne	30
Brenner	30
12 –Wartung	31
Zündsystem	31
Lüftungsöffnungen	31
13 –Fehlerbehebung	32

BBQ MOD. FOBQ 1000G MBK
FLACHEABDECKHAUBE MOD. FOBQ LL1000MBK



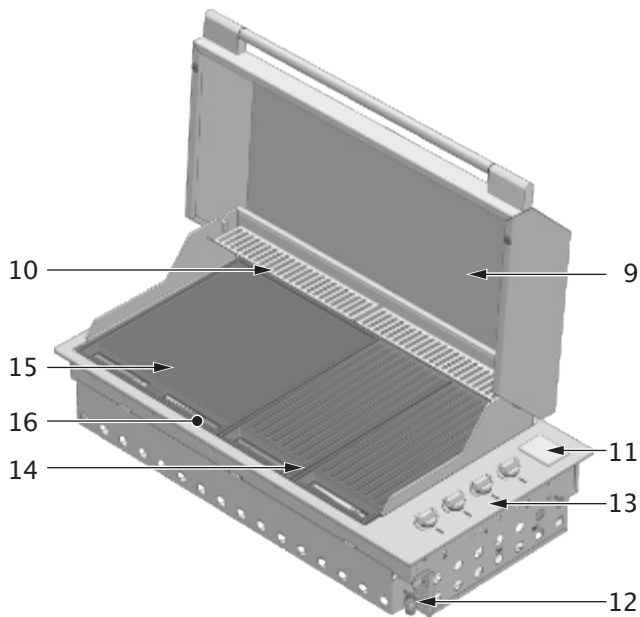
BBQ MOD. FOBQ 1000G X
FLACHEABDECKHAUBE MOD. FOBQ LL1000X



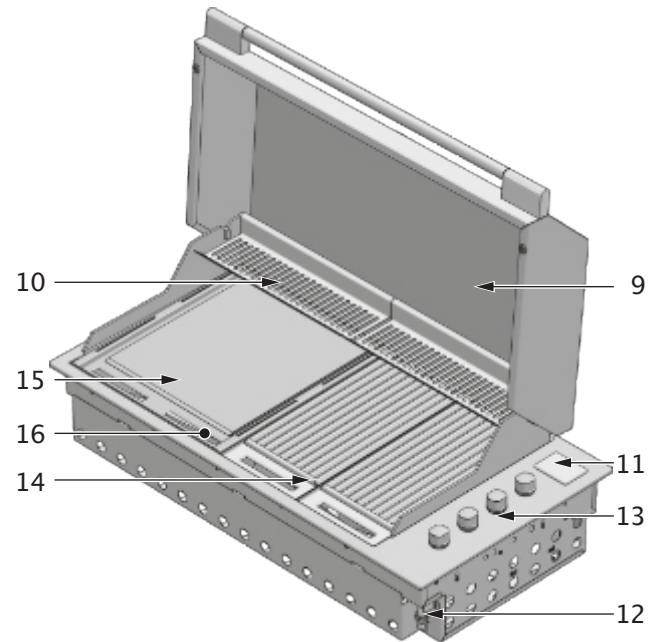
Integrierter BBQ mit dünner Abdeckhaube

1.	Dünne Abdeckhaube	1.	Dünne Abdeckhaube
2.	Batteriefachabdeckung	2.	Batteriefachabdeckung
3.	Gasanschlussstelle	3.	Gasanschlussstelle
4.	Brenner-Steuerungen	4.	Brenner-Steuerungen
5.	Gusseiserne Rostbaugruppe(2 Sätze)	5.	Edelstahl-Rostbaugruppe(2 Sätze)
6.	Kochplatte	6.	Kochplatte
7.	Abnehmbare Ölwanne vor der Kochplatte (nicht abgebildet)	7.	Abnehmbare Ölwanne vor der Kochplatte (nicht abgebildet)
8.	Flammabstrahler (2 Stück) unter den Gittern (nicht abgebildet)	8.	Flammabstrahler (2 Stück) unter den Gittern (nicht abgebildet)

BBQ MOD. FOBQ 1000G MBK
HOHE ABDECKHAUBE MOD. FOBQ LL1000 MBK



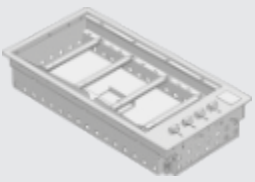


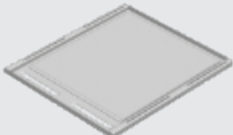

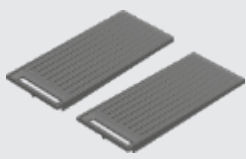

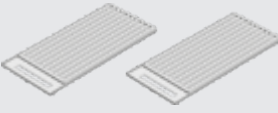

BBQ MOD. FOBQ 1000G X
HOHE ABDECKHAUBE MOD. FOBQ HL 1000X




Integrierter BBQ mit hoher Abdeckhaube

9.	Hohe Abdeckhaube
10.	Wärmegestelle
11.	Batteriefachabdeckung
12.	Gasanschlussstelle
13.	Brenner-Steuerungen
14.	Gusseiserne Rostbaugruppe(2 Sätze)
15.	Kochplatte
16.	Abnehmbare Ölwanne vor der Kochplatte (nicht abgebildet)
17.	Flammabstrahler (2 Stück) unter den Gittern (nicht abgebildet)


9.	Hohe Abdeckhaube
10.	Wärmegestelle
11.	Batteriefachabdeckung
12.	Gasanschlussstelle
13.	Brenner-Steuerungen
14.	Edelstahl-Rostbaugruppe(2 Sätze)
15.	Kochplatte
16.	Abnehmbare Ölwanne vor der Kochplatte (nicht abgebildet)
17.	Flammabstrahler (2 Stück) unter den Gittern (nicht abgebildet)

	M.GE	BESCHREIBUNG		M.GE	BESCHREIBUNG
	1	Brennerkasten und Außenprofil		1	Kochplatte aus massivem Gusseisen
	4	Brenner		1	Kochplatte aus Edelstahl
	2	Flammabstrahler		2	Gusseiserne Rostbaugruppe
	2	Flammabstrahler (optional)		2	Edelstahl-Rostbaugruppe
	1	Ölwanne			

KONFIGURATION 1

	M.GE	BESCHREIBUNG
	1	Hohe Abdeckhaube zum Kochen

KONFIGURATION 2

	M.GE	BESCHREIBUNG
	1	Flache Abdeckhaube zum Schützen



Zu Ihrer eigenen Sicherheit ist es empfehlenswert, diese Anleitung vor der Inbetriebnahme des BBQs zu lesen.



Verwendung

Die Bedienungsanleitung ist sorgfältig zu lesen und zum späteren Nachschlagen an einem geeigneten Ort aufzubewahren.

Nachfolgend werden die Bedeutungen der in diesem Handbuch verwendeten Symbole dargestellt:

ACHTUNG

Dieses Symbol kennzeichnet Informationen zur persönlichen Sicherheit des Bedieners

WARNUNG

Dieses Symbol kennzeichnet Informationen, wie man Schäden am Gerät vermeiden kann

TIPPS UND INFORMATIONEN

Dieses Symbol weist auf Tipps und Informationen zur Verwendung des Geräts hin

UMWELTTIPP

Dieses Symbol weist auf Informationen für den wirtschaftlichen und ökologischen Gebrauch des Gerätes hin

VERBOT

Dieses Symbol zeigt an, dass keine Maßnahmen getroffen werden können

ACHTUNG

Das Gerät MUSS nur von qualifiziertem und autorisiertem Personal installiert und repariert werden. Unsachgemäße Installation, Einstellung oder Wartung kann zu Verletzungen oder Sachschäden führen.

Bei Bedarf wenden Sie sich für weitere Informationen an das nächste Kundendienstzentrum in Ihrer Nähe.

HINWEIS FÜR DEN INSTALLATEUR: DIESES HANDBUCH MUSS ZUM SPÄTEREN NACHSCHLAGEN BEIM EIGENTÜMER VERBLEIBEN

ACHTUNG

WENN SIE GAS RIECHEN, versuchen Sie nicht, den BBQ einzuschalten. Die Dichtheitsprüfung wie in der Anleitung beschrieben durchführen. Die Leckage lokalisieren und die undichte Verbindung, falls vorhanden, wieder anziehen und ggf. die Dichtung austauschen. Wenn die Leckage weiterhin besteht, die Gasversorgung schließen und den Kundendienst rufen.

VERBOT

- Während der Anzündung sich nicht über den BBQ beugen.
- Der BBQ darf nicht unbeaufsichtigt bleiben, während er eingeschaltet ist.
- Die Zündung darf nicht verzögert werden, sobald das Gas geöffnet ist.
- Keine Spraydosen in der Nähe des BBQs lagern oder verwenden.
- Keine brennbaren Flüssigkeiten in der Nähe des BBQs aufbewahren.
- Keine scharfen oder scheuernden Reinigungsmittel auf dem BBQ verwenden.
- Den BBQ nicht mit geschlossenem Deckel betreiben.
- Die Steuerventile dürfen nicht demontiert oder montiert werden.
- Den Flaschenregler (nicht im Lieferumfang enthalten) nicht demontieren oder montieren, sondern bei Bedarf durch einen neuen ersetzen.
- Nicht mit offener Flamme auf Undichtigkeiten prüfen.

VERBOT

- Die Struktur der Einheit und die Größe der Öffnung der Injektoren dürfen nicht verändert werden.
- Die Lüftungsöffnungen des BBQs dürfen nicht blockiert werden.
- Kinder dürfen den BBQ nicht bedienen oder in der Nähe spielen. Den BBQ nicht verwenden, wenn sich brennbare Materialien in einem Radius von ca. 60 cm um die Oberseite, den Boden, die Rückseite oder die Seite des Gerätes befinden.
- Die Stromkabel und Kraftstoffleitungen sind von heißen Oberflächen fernzuhalten.
- Eine Ersatzgasflasche niemals in der Nähe des BBQs aufbewahren.
- Dieses Gerät erreicht hohe Temperaturen. Besonders auf die Anwesenheit von Kindern oder älteren Menschen achten.
- Das Gerät darf nicht bewegt werden, während es eingeschaltet ist.
- Beim Grillen Schutzhandschuhe tragen.
- Kinder unter acht Jahren fern halten, wenn sie nicht ständig überwacht werden.

VERBOT

- Niemals versuchen, eine Flamme/Brand mit Wasser zu löschen: Schalten Sie das Gerät aus und decken Sie die Flamme mit einer feuerfesten Abdeckung oder Decke ab.
- Gasflaschen, auch wenn sie leer erscheinen, sorgfältig und unter Beachtung der geltenden Sicherheitsvorschriften behandeln.
- Keine verbeulten oder rostigen Gasflaschen verwenden.
- Die Gasflasche darf nicht vom Gerät getrennt werden, während es in Betrieb ist. Alle Arbeiten an der vom Gerät entfernten Gasflasche müssen durchgeführt werden.
- Die Brenner nur mit angehobener Abdeckhaube anzünden.
- Wenn der Knopf schwer zu drehen ist, die Hähne von einer autorisierten Kundendienststelle überprüfen lassen.
- Die mitgelieferte Abdeckhaube mit der Hand absenken, so dass sich nichts in den Verschluss einfügt.
- Beim Kochen mit geschlossener Abdeckhaube ist das Thermometer zu beachten: Und wenn der Wert 350°C überschreitet, ist es notwendig, die Abdeckhaube anzuheben, um eine gefährliche Überhitzung zu vermeiden.
- Keine Gegenstände auf den Kochflächen zurücklassen.
- Das Gerät niemals zum Heizen des Raumes verwenden.
- Das Gasventil der Gasflasche am Ende des Gebrauchs immer zumachen.

Herstellerverantwortung:

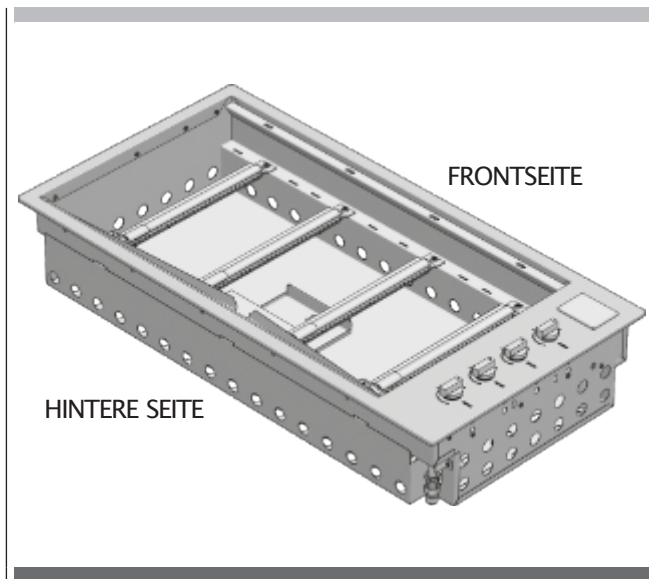
Der Hersteller lehnt jede Verantwortung für Personen- und Sachschäden ab, die durch folgendes verursacht werden:

- andere als die bestimmungsgemäße Verwendung des Gerätes;
- Nichtbeachtung der Anweisungen in der Bedienungsanleitung;
- Manipulation auch nur eines Teils des Gerätes;
- Verwendung von nicht Original-Ersatzteilen.

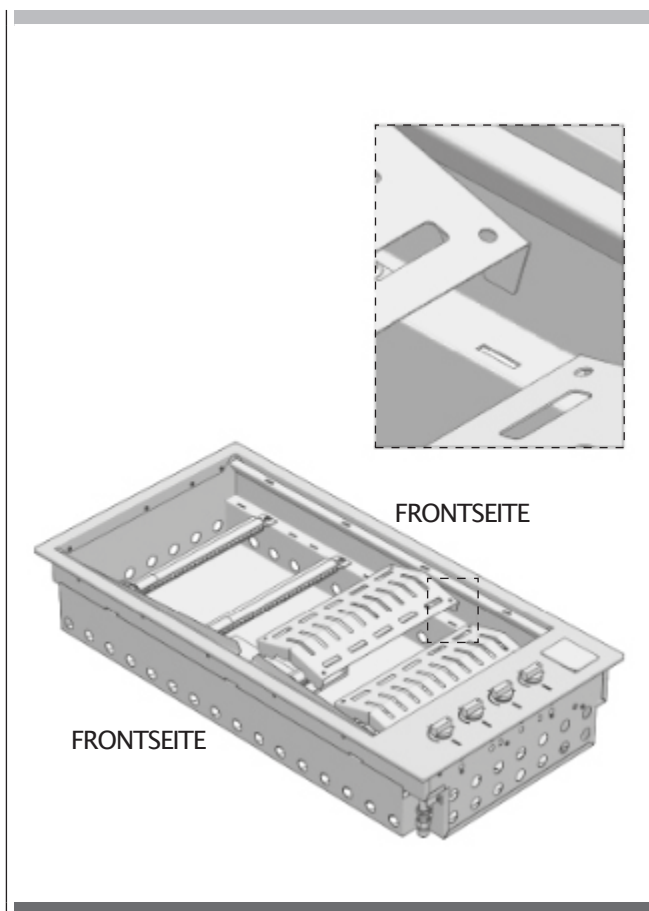
Für die Montage erforderliche Werkzeuge:

-Kreuzschlitzschraubendreher

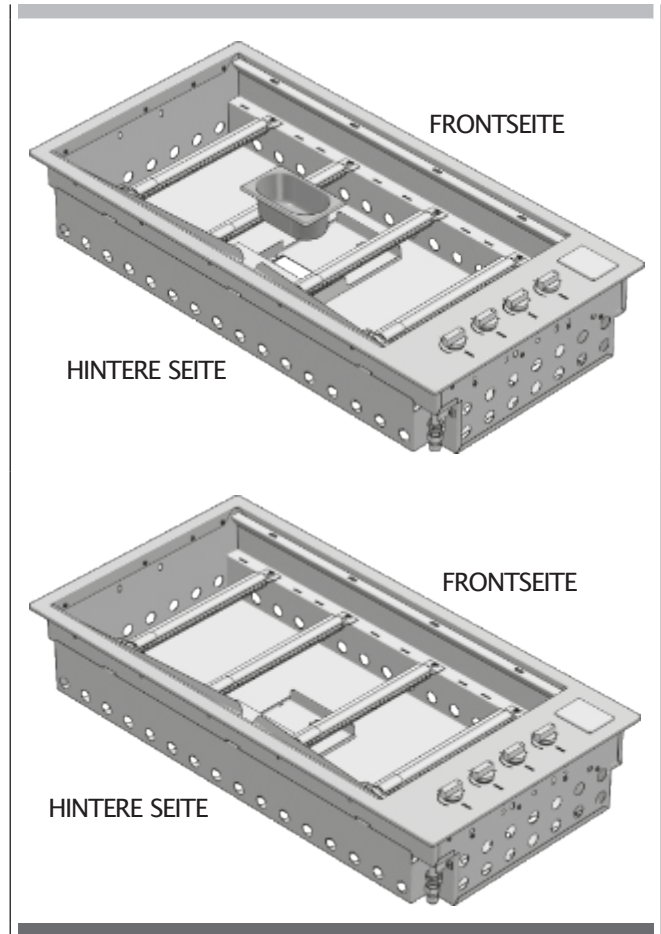
1. Alle Komponenten aus der Box entfernen.



2. Die Flammenabstrahler an den gewünschten Stellen (unter den Punkten (A), wo die Gitterabschnitte angeordnet werden) positionieren und die Hinterkante des Flammenabstrahlers an der Rückseite des Grillkörpers befestigen.

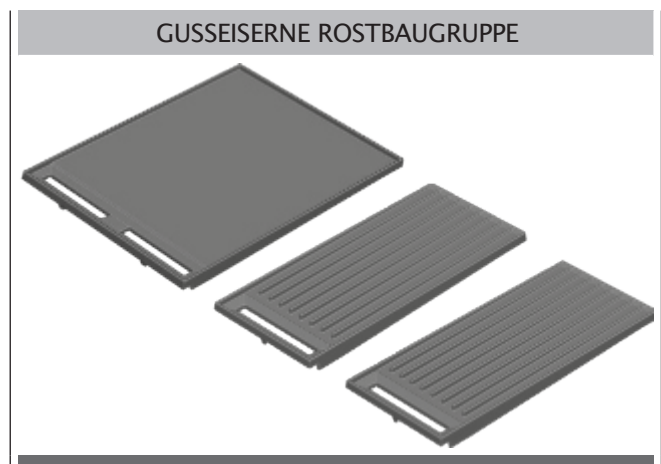


3. Die Ölauffangwannen an der Vorderseite des Grills anbringen.

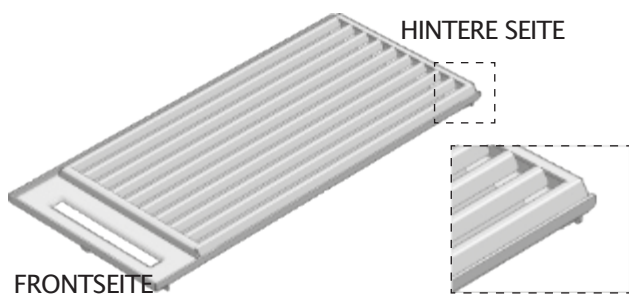
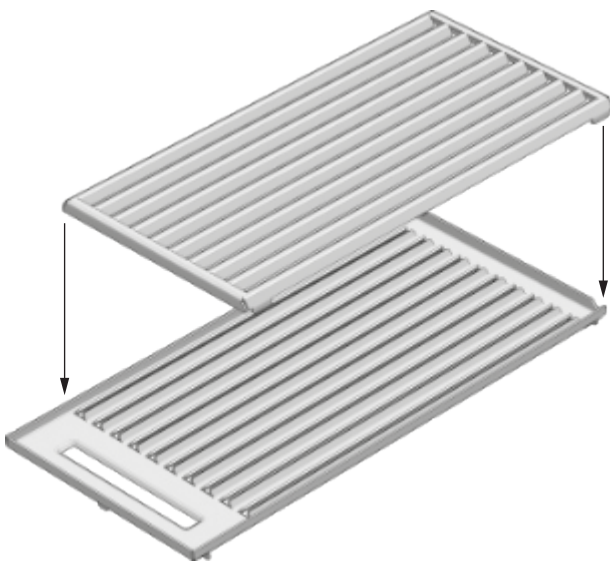
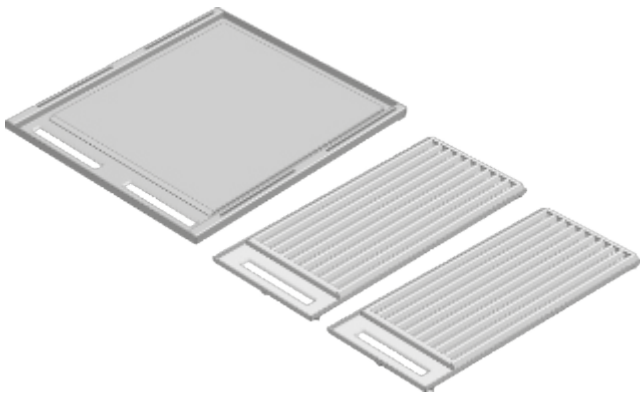


4. Die Kochplatten- und Gitterabschnitte in die gewünschten Positionen bringen und darauf achten, dass sich die Flammenabstrahler unter den Gitterabschnitten befinden.

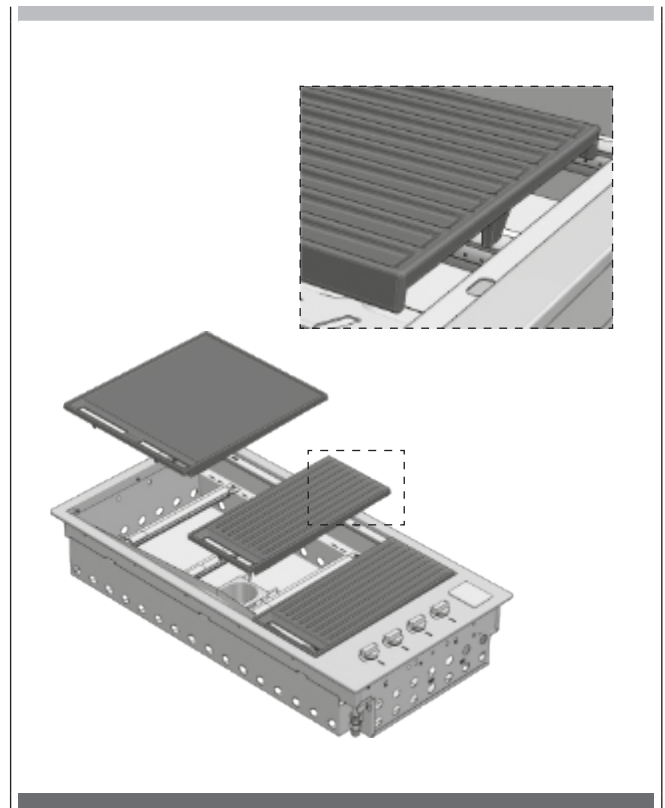
HINWEIS: Auf die korrekte Ausrichtung der Gittereinheiten achten, so dass die Gitterfläche nach vorne geneigt ist, damit das Öl in die Auffangwannen ablaufen kann



EDELSTAHL-ROSTBAUGRUPPE



5. Nach der Installation in der Kochfläche schließen Sie die flache Abdeckhaube oder die Dunstabzugshaube wie im Kapitel "Befestigen der dünnen Abdeckhaube oder der Dunstabzugshaube" in dieser Anleitung beschrieben an.



KATALOG	GASE UND DRÜCKE	BESTIMMUNGSLÄNDER																														
		AT	BE	CY	HR	DK	EE	FI	FR	DE	GR	IE	IS	DE	LV	LT	LU	MT	NO	NL	PT	PL	GB	CZ	RO	SK	SI	ES	CH	TR	HU	
I3+	G30 /G31 = 28-30/37 mbar	•		•					•	•	•	•	•								•		•	•			•	•	•			
I3B/P(30)	G30 /G31 = 30 mbar			•	•	•				•		•						•	•	•	•			•	•		•	•	•	•		
I3B/P(37)	G30 /G31 = 37 mbar			•	•	•																•										
I3B/P(50)	G30 /G31 = 50 mbar	•							•										•					•								
2H	G20 = 20 mbar	•		•	•	•				•	•	•	•						•				•	•	•	•	•	•	•	•	•	
2E	G20 = 20 mbar								•	•							•									•						
2E+	G20 = 20 mbar	•																														
2L	G25 = 25 mbar																									•						
2LL	G25 /20 mbar																									•						
2H(25)	G20 /25 mbar																															•
2S	G25.3 /25 mbar																			•												•
2Lw	G27 /20 mbar																															•
2LS	G2.350/13 mbar																															•

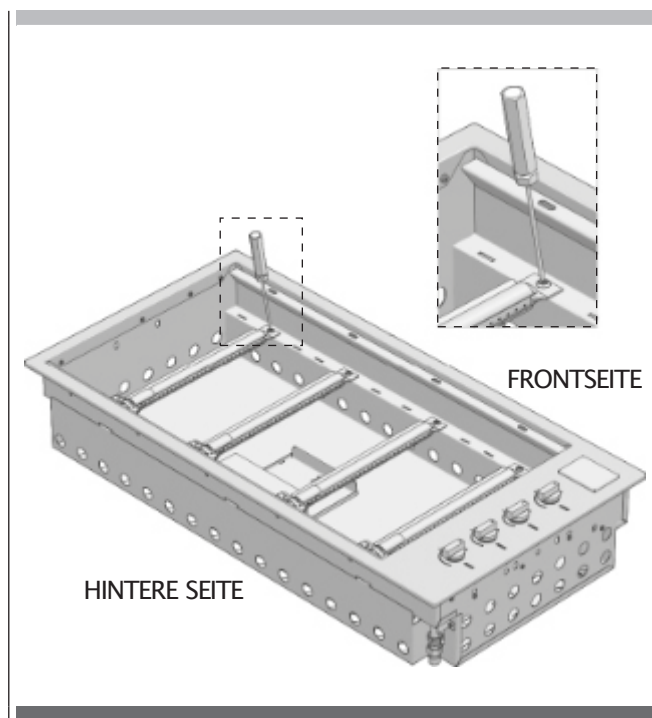
	G20-20 Kat. 2H, 2E, 2E+ Kat. 2H(25)	G20-25 Kat. 2H(25)	G25-20 Kat. 2LL	G25-25 cat.2L	G25.3 cat.2S	G27 cat.2Lw	G2.350 Kat.2Ls	G30 /G31 Kat. I3+	G30 /G31 Kat. I3B/P (30)	G30 /G31 Kat. I3B/P (37)	G30 /G31 Kat. I3B/P (50)
Nennwärmeleistung (kW)	15,2	15,2	15,2	15,2	15,2	15,2	15,2	15,2	15,2	15,2	15,2
Injektordurchmesser (1/100mm)	135	130	155	145	145	155	194	94	94	89	83
Anzahl Injektoren	4	4	4	4	4	4	4	4	4	4	4
Druck (mbar)	20	25	20	25	25	20	13	28..30/30..37	30	37	50
Maximaler Verbrauch (l/h)	1448	1448	1684	1684	1683	1766	2011	1106	1106	1106	1106
Primärluftregelung (mm) (X) siehe Abb. S. 12	1	1	1	1	1	1	1	Komplett offen	Komplett offen	Komplett offen	Komplett offen

Anpassung verschiedene Gasarten

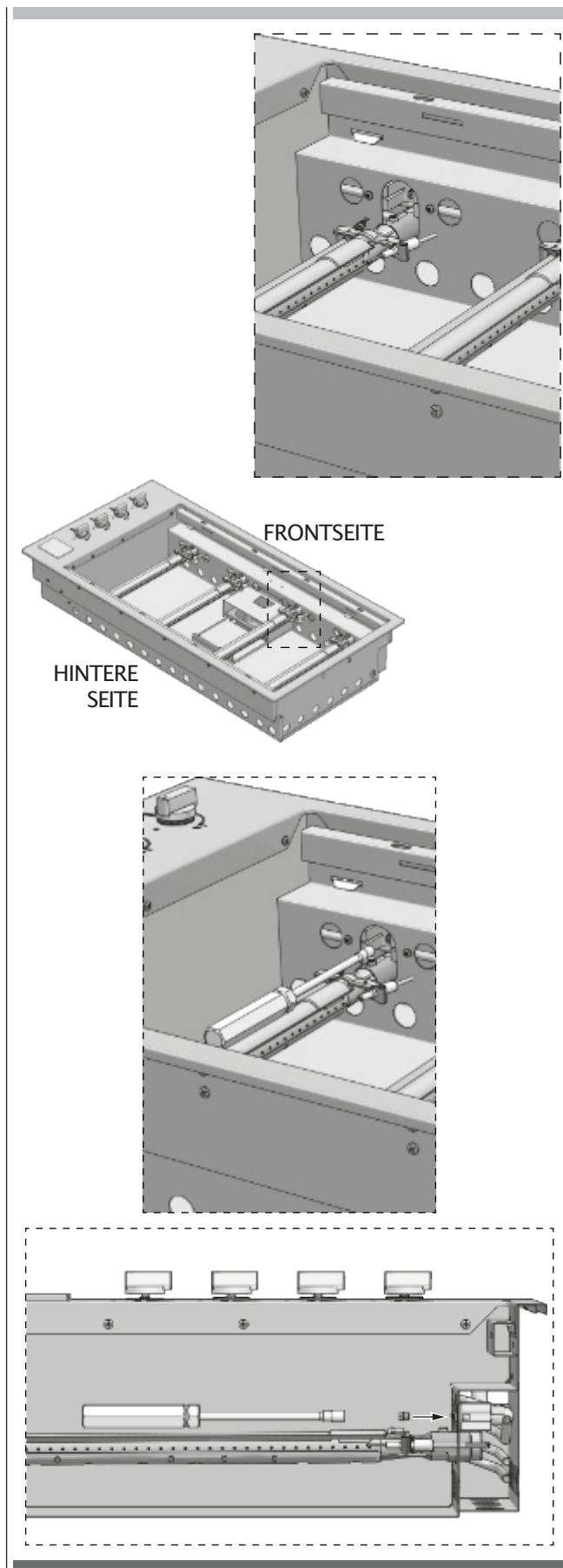
Wenn das Gerät für eine andere Gasart als die verfügbare Versorgung vorbereitet ist, müssen die Injektoren durch solche ersetzt werden, die der zu verwendenden Gasart entsprechen (siehe Tabellen auf den vorherigen Seiten). Der Austausch muss mit einem speziellen 7-mm-Schlüssel nach dem Absenken der Brenner erfolgen, wie in den folgenden Bildern dargestellt. Nach dem Austausch des Injektors muss die Luft des Injektors auf 1 mm für Methan und höchstens für LPG eingestellt werden.

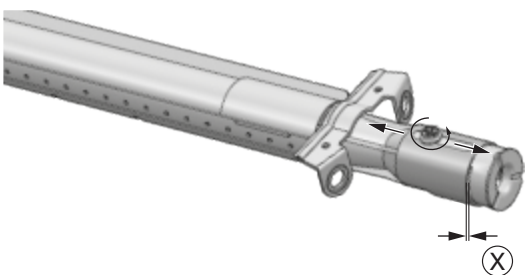
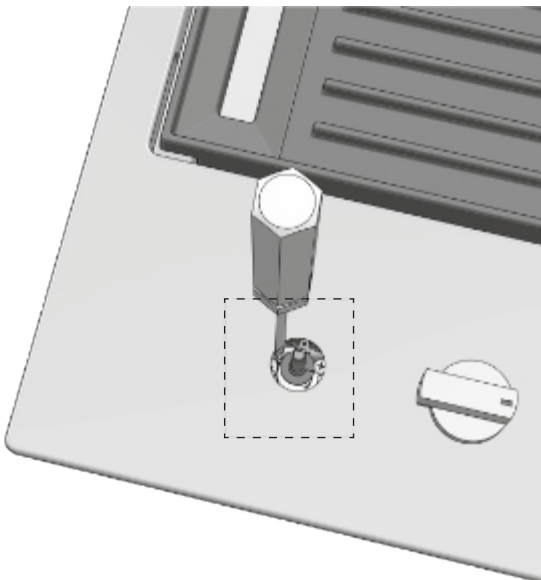
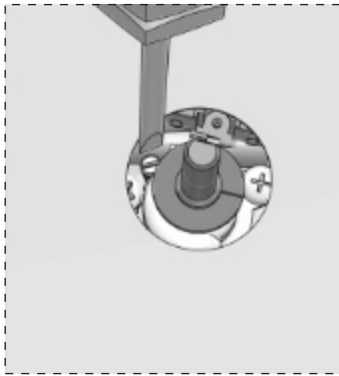
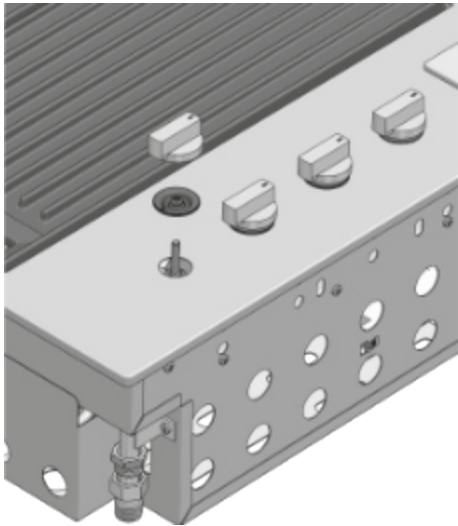
Um das Minimum einzustellen, muss man nach dem Zünden des Brenners und dem Entfernen des Knopfes und der Dichtung die Spezialschraube des Hahns (B – siehe Seite 12) drehen, die bei LPG vollständig geschlossen sein muss, während bei Methan für etwa $3/4$ einer Umdrehung abgeschraubt werden muss, wobei man bedenkt, dass eine Flamme von weniger als 3 mm vom Thermoelement des Hahns auch nicht "gespürt" werden kann. Sobald die Mindestwerte eingestellt sind, werden die Dichtungen und die entsprechenden Knöpfe wieder montiert.

1 – Die Befestigungsschraube des Brenners lösen.



2 – Den Brenner absenken und den Injektor austauschen.





ANMERKUNGEN

- Das Gerät **MUSS** nur von qualifiziertem und autorisiertem Personal installiert und repariert werden.
- Das Produkt ist nur für den Einsatz im Freien bestimmt.
- Das Produkt muss gemäß den Anweisungen installiert werden, die Lüftungsöffnungen erfordern, damit der BBQ einwandfrei funktionieren kann. Eine unzureichende Belüftung der Luftzufuhr zum Gerät kann zu einem schlechten Brennerwirkungsgrad oder einer übermäßigen Wärmeentwicklung im Installationsfach führen.
- Die Lüftungsöffnungen des Gerätes müssen bei der Installation nicht abgedeckt werden.

Gasanschluss

Das Gerät gemäß den Anforderungen der geltenden Normen an die Gasflasche oder -anlage anschließen und vorab überprüfen, ob das Gerät für die verfügbare Gasart vorbereitet ist. Wenn dies nicht der Fall ist, siehe: „Anpassung an verschiedene Gasarten“. Außerdem ist zu prüfen, ob der Versorgungsdruck innerhalb der in der Tabelle angegebenen Werte liegt: „Gaseigenschaften“.

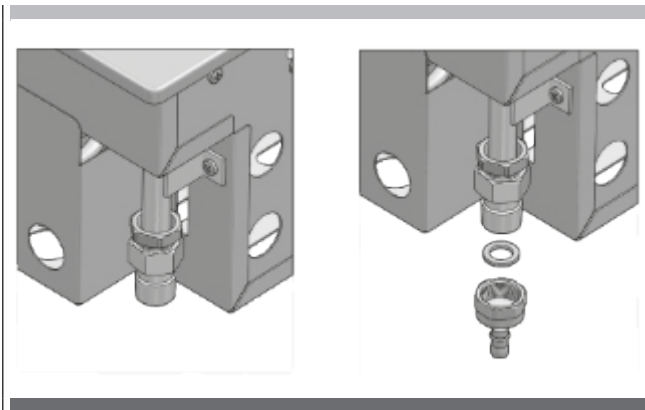
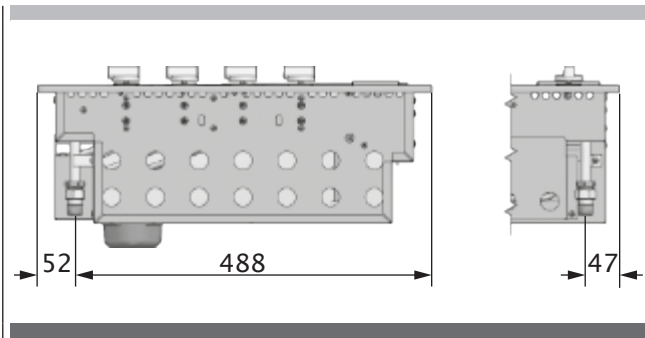
Starre/halbsteife/metallische Verbindung / Gummischlauch

Mit Metallarmaturen und Schläuchen (einschließlich Schläuchen) verbinden, um die inneren Teile des Gerätes nicht zu belasten.

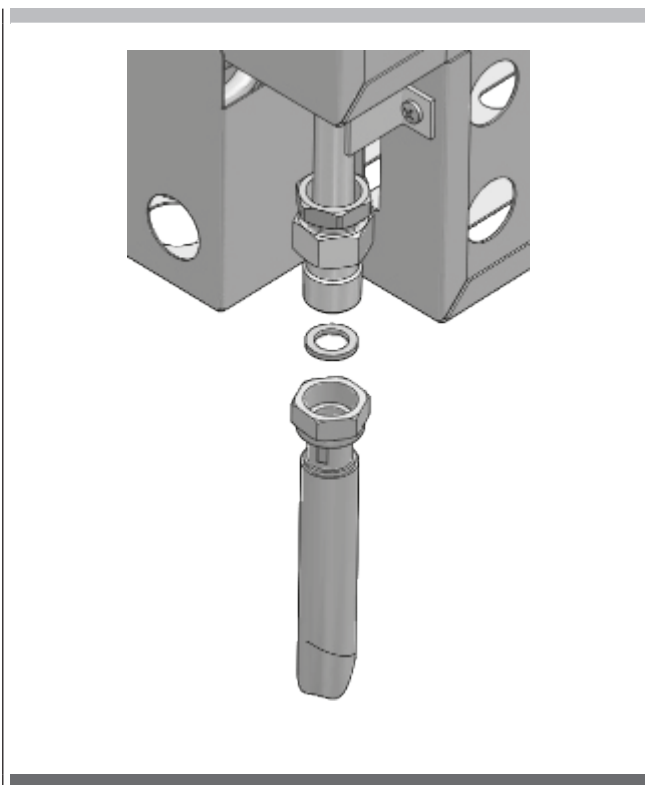
Die Verbindung mit Gummischlauch nach der aktuellen Norm kann nur hergestellt werden, wenn der Schlauch auf seiner gesamten Länge geprüft und problemlos in der Nähe des auf dem Schlauch selbst angegebenen Verfallsdatums ausgetauscht werden kann.

Hinweis. – Nach Abschluss der Installation ist mit einer Seifenlösung die einwandfreie Dichtheit des gesamten Verbindungssystems zu überprüfen. **VERWENDEN SIE KEINE OFFENEN FLAMMEN, UM DIE GASDICHTIGKEIT ZU ÜBERPRÜFEN**

Detail des Gasanschlusses



Mit Hinweis: ErdgasanschlussGN.



- Das Gerät, das einmal für die Verwendung von LPG umgebaut wurde, ist so konzipiert, dass es je nach Installation unterschiedliche Gasflaschentypen verwendet. Siehe Kapitel über die Installation, Vorbereitung und den Anschluss der Gasflasche.
 - Die Gasflasche muss in Übereinstimmung mit den Spezifikationen für LPG-Flaschen, die in dem Land verwendet werden, hergestellt und gekennzeichnet werden.
 - Das Absperrventil muss geschlossen sein, wenn das Gerät nicht benutzt wird.
 - Gasflaschen müssen in einem geeigneten Gehäuse außerhalb der Reichweite von Kindern aufbewahrt werden.
 - Beim Trennen der Gasflasche ist darauf zu achten, dass sich die Steuerventile in der geschlossenen Position (O) befinden.
 - Entfernen Sie vor dem Trennen der Gasflasche aus dem Gehäuse, in dem sie sich befindet.
 - Wenn Sie den Schlauch wieder an die Gasflasche anschließen, vergewissern Sie sich, dass alle Anschlüsse fest sitzen, bevor Sie sie wieder in den Raum einsetzen.
 - Führen Sie nach jedem Anschluss einer neuen Gasflasche eine Dichtheitsprüfung durch, wie nachfolgend beschrieben.
- eine Leckage hin.
- Schließen Sie das Ventil und ziehen Sie die Verschraubung wieder an, eventuell durch Einsetzen einer neuen Dichtung. Wiederholen Sie den Leckage-Test.
 - Wenn die Leckage weiterhin besteht, schließen Sie das Gas und wenden Sie sich an einen autorisierten und autorisierten Gasanlagenbetreuer, um die Leckage zu beheben.

Prüfverfahren auf Leckagen

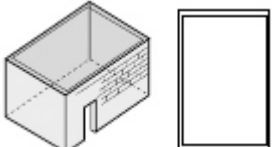
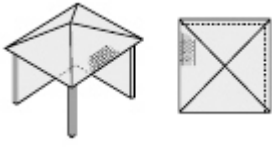
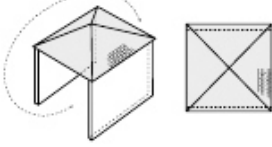
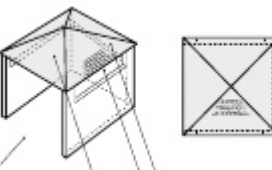
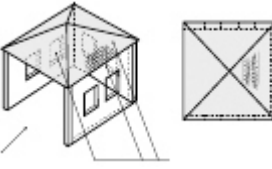
- Sicherstellen, dass sich alle Gashähne in der geschlossenen Position (O) befinden.
- In einem kleinen Behälter eine Lösung aus Wasser und Reinigungsmittel oder Seife mischen.
- Nach dem Anschließen des Schlauches das Ventil an der Gasflasche oder ggf. den Netzhahn öffnen.
- Die Lösung mit einer Bürste auf die Gasanschlussstellen auftragen und auf Blasen prüfen.
- Das Vorhandensein von Blasen deutet auf

⚠ ACHTUNG

- Das Gerät darf nur über der Erdoberfläche, im Freien mit natürlicher Belüftung und ohne stagnierende Bereiche eingesetzt werden, in denen Gasleckagen und Verbrennungsprodukte durch den Wind oder die natürliche Konvektion schnell verteilt werden. Dieser BBQ ist nur für den Außenbereich bestimmt. Beachten Sie die folgenden Zeichnungen.
- Installieren Sie den BBQ niemals in Gebäuden, Garagen, Baracken oder überdachten Gängen oder in Booten, Wohnmobilen oder Wohnwagen. Damit soll die mögliche Entstehung von Bränden oder Kohlenmonoxid mit toxischer Wirkung oder Erstickung verhindert werden.
- Der Bereich, in dem das Gerät installiert ist, muss eine der folgenden Anforderungen erfüllen:

⚠ ACHTUNG

- Ein Raum mit allseitigen Wänden, aber mit mindestens einer permanenten Öffnung im Bodenbereich und ohne obere Abdeckung.
- Innerhalb eines Teilraums, der eine obere Abdeckung und nicht mehr als 2 Wände beinhaltet.
- Innerhalb eines Teilraums, der eine obere Abdeckung und mehr als 2 Wände umfasst; in diesem Fall gilt das folgende Prinzip:
- Mindestens 25% der Gesamtfläche der Wände sind vollständig offen und mindestens 30% der verbleibenden Fläche der Wände sind offen und frei
- Bei Balkonen müssen mindestens 20% der Gesamtfläche der Seiten-, Rück- und Vorderwände offen und frei sein und bleiben.

Beispiel einer Außenfläche 1	
Beispiel einer Außenfläche 2	
Beispiel einer Außenfläche 3	 <p style="text-align: center;">beide Wände offen</p>
Beispiel einer Außenfläche 4	 <p style="text-align: center;">offene Seite für mindestens 25% der Gesamtfläche der Wände insgesamt 30% oder mehr der verbleibenden Fläche der Wände sind offen und frei</p>
Beispiel einer Außenfläche 5	 <p style="text-align: center;">offene Seite für mindestens 25% der Gesamtfläche der Wände insgesamt 30% oder mehr der verbleibenden Fläche der Wände sind offen und frei</p>

Standort-Auswahl

- Das Gerät darf nicht auf brennbaren Materialien installiert werden. Der Mindestabstand zu brennbaren Materialien beträgt 600 mm.
- Die freie Höhe über der Kochplatte in Bezug auf brennbare Materialien muss mindestens 600 mm betragen.
- Das Gerät muss normgerecht und nach örtlichen Abweichungen installiert werden.
- Bei der Verwendung von LPG in einem Raum muss für Belüftung gesorgt werden. Das Gas ist hochexplosiv und kann schwere Verletzungen und Sachschäden verursachen, in dem es sich ansammelt und dann entzünden darf.
- Der BBQ ist für die Montage in einem TOP mit einer Mindestdiefe von 600 mm vorgesehen.
- Die dem Wind ausgesetzten Stellen sind zu vermeiden, da sie das Kochen und den Wirkungsgrad der Brenner beeinträchtigen können. Lässt sich eine solche Position nicht vermeiden, können Abschirmungen erforderlich sein.

Einbauraum

- Der BBQ erfordert eine nicht brennbare Barriere darunter, um zu verhindern, dass gemäß der geltenden Norm UNI EN 498 eine zu hohe Temperatur erreicht wird. Die als Barriere wirkende Platte muss 30/35 mm unter dem Boden des Gerätes positioniert werden.
- Der Einbauraum muss aus nicht brennbaren Materialien bestehen. Geeignete Baumaterialien sind Mauerwerk, Granit, Marmor, Hardiplank®, Villaboard®, das auf einer Metallstruktur oder auf Ziegeln verwendet wird.
- Das Gerät benötigt Lüftungsöffnungen in der Vorderwand des Faches. Siehe die untenstehende S. „VERWEISUNG 2“ auf Seite 19.
- Die Einheit kann entweder in einer Inselbank oder in einer mit Spritzschutz ausgestatteten Arbeitsplatte montiert werden. Die spezifischen Anforderungen für jede Art von Montage sind zu beachten.

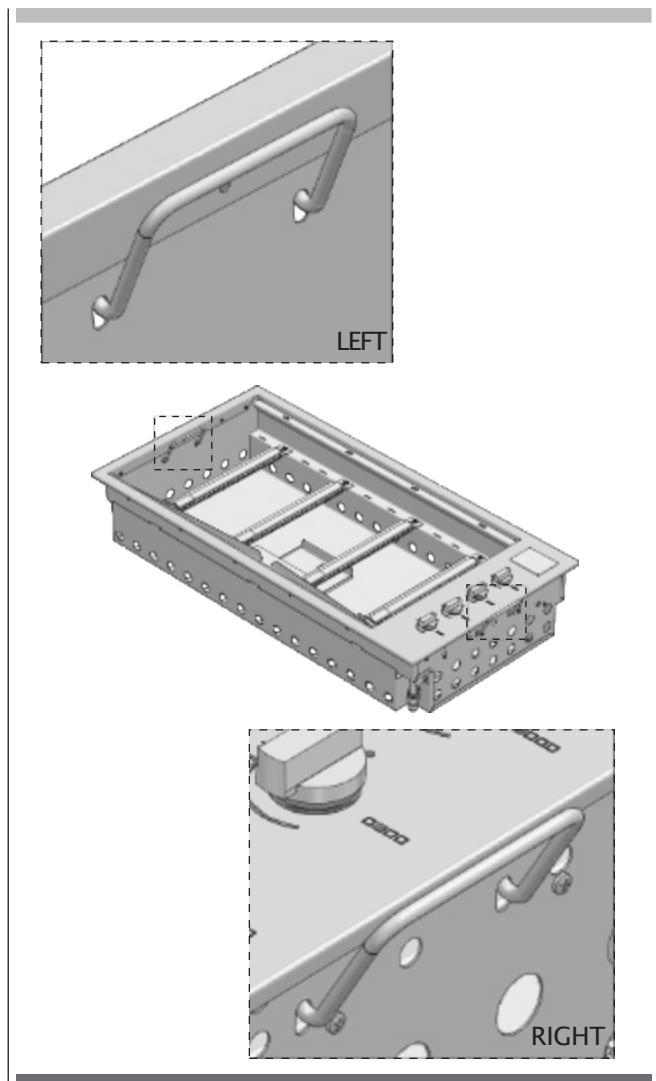
Insel-Einbau

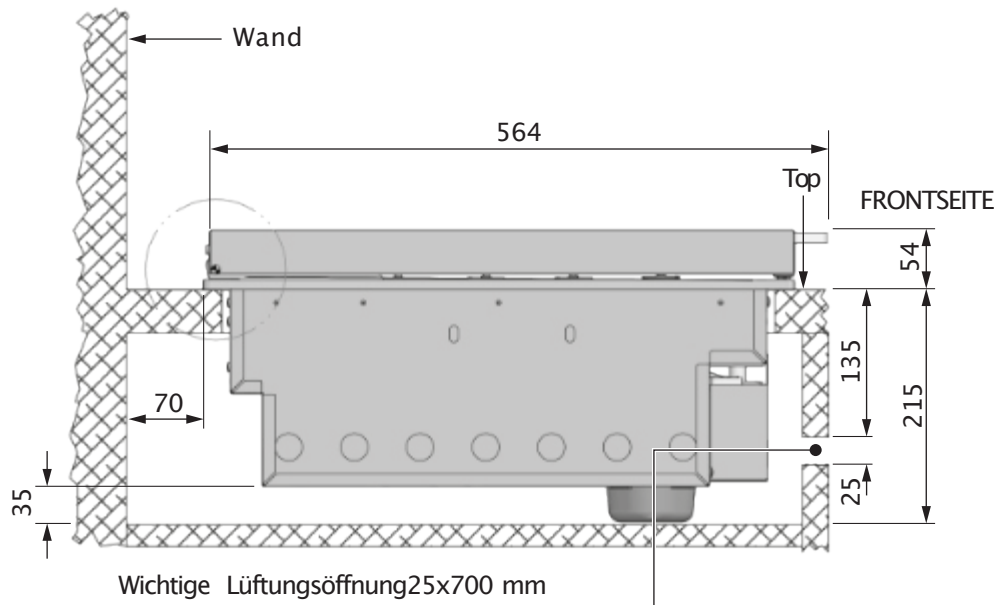
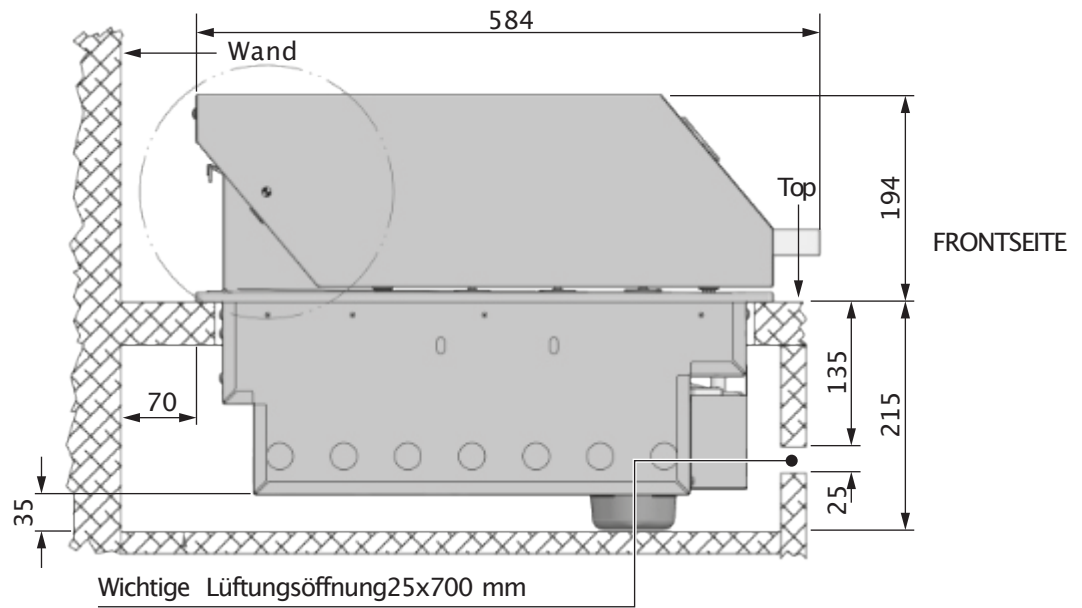
- Wenn das Gerät in einer Insel installiert ist, kann es in einer zentralen Position positioniert werden. Achten Sie besonders auf die Außenmaße der Inseloberseite unter Berücksichtigung der offenen Küchenhaube und des Überstandes. Siehe S. 18.
- Die erforderlichen Abmessungen der Einführungsöffnung betragen 1025 mm x 502 mm (siehe Zeichnung).

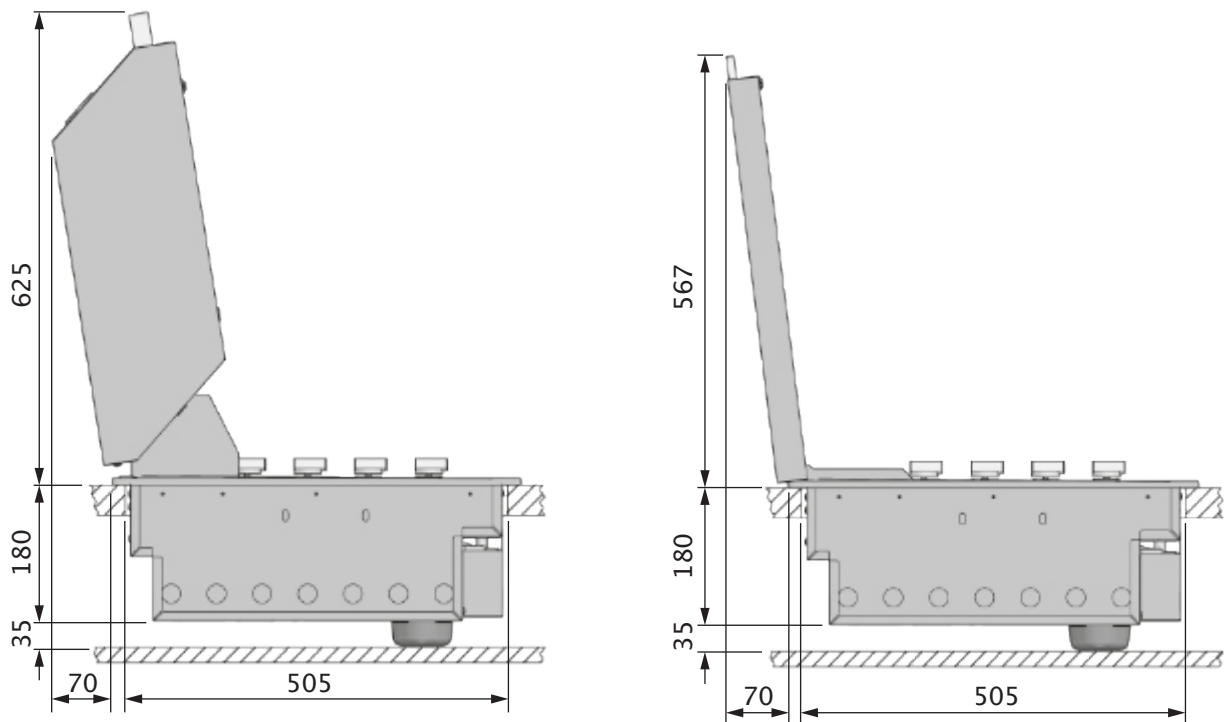
Einbau in ein Top in einem speziellen Bereich

- Der Kontext muss aus nicht brennbarem Material bestehen.
- Bei der Montage des Gerätes an einer Wand oder einem Zaun ist auf die Isolierung von brennbaren Materialien zu achten. Alle brennbaren Materialien müssen mindestens 600 mm vom BBQ entfernt sein.
- Die Mindestdiefe der Montagefläche (TOP) beträgt 600 mm
- Die erforderlichen Abmessungen der Einführungsöffnung betragen 1025 mm x 505 mm (siehe Zeichnung).
- Bei Modellen mit hoher Abdeckhaube ist auf der Rückseite des Grills ein spezifischer Abstand von mindestens 70 mm zwischen der Rückseite und der Lochung des Top erforderlich. Auf diese Weise wird sichergestellt, dass die hohe Abdeckhaube den notwendigen Freiraum zum Öffnen hat.

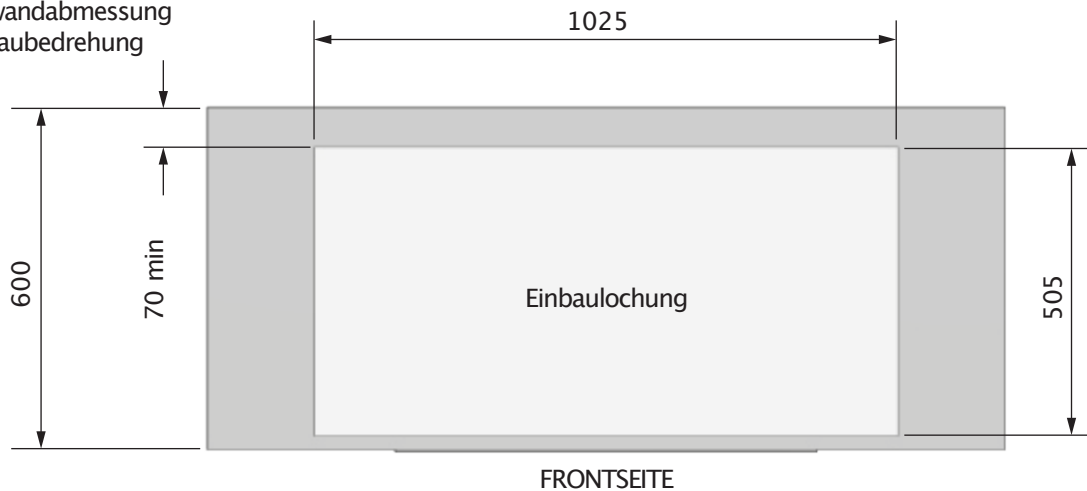
Um das Einführen in einem Unterschrank zu erleichtern, ist das Produkt mit speziellen Hebegriffen ausgestattet (siehe Abbildung unten)





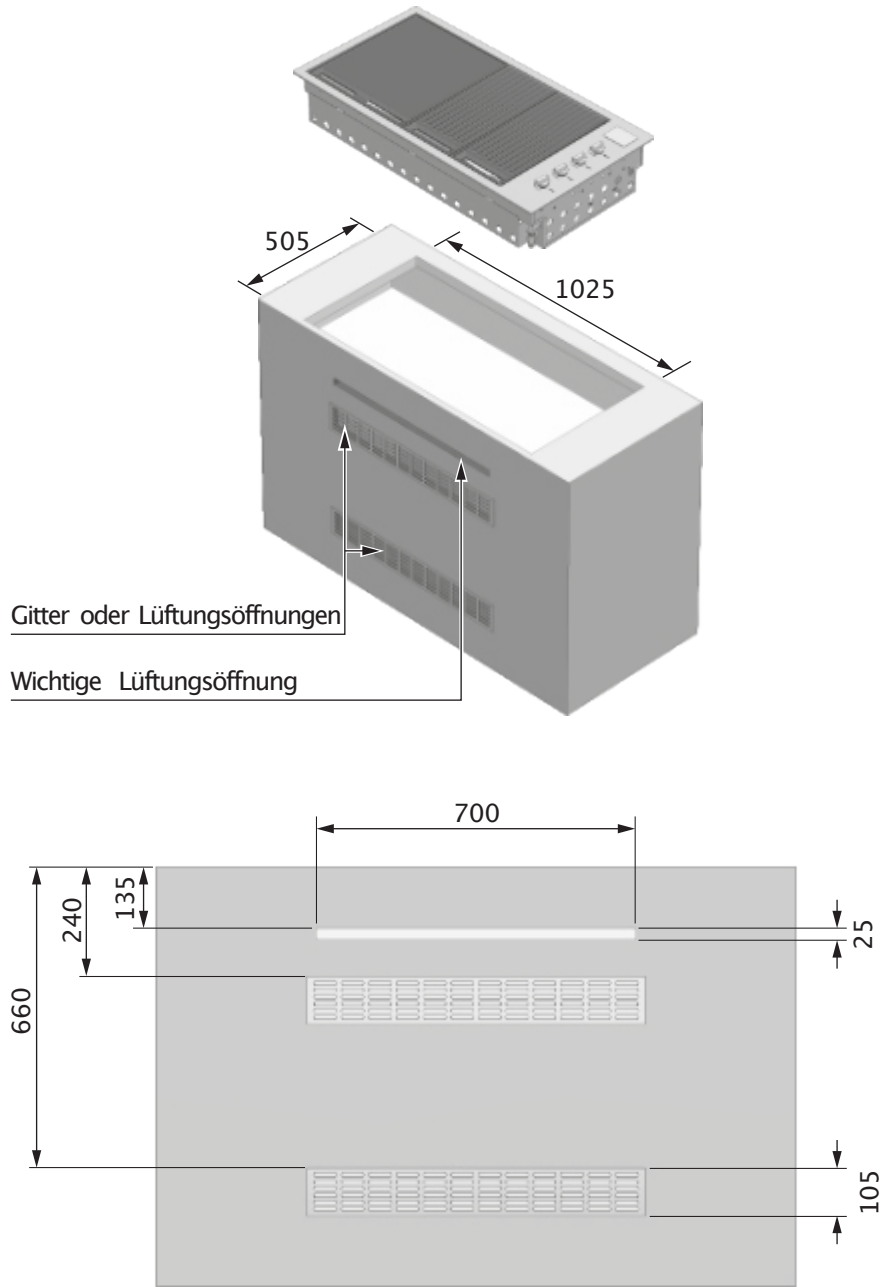


Mindestwandabmessung
Abdeckhaubedrehung



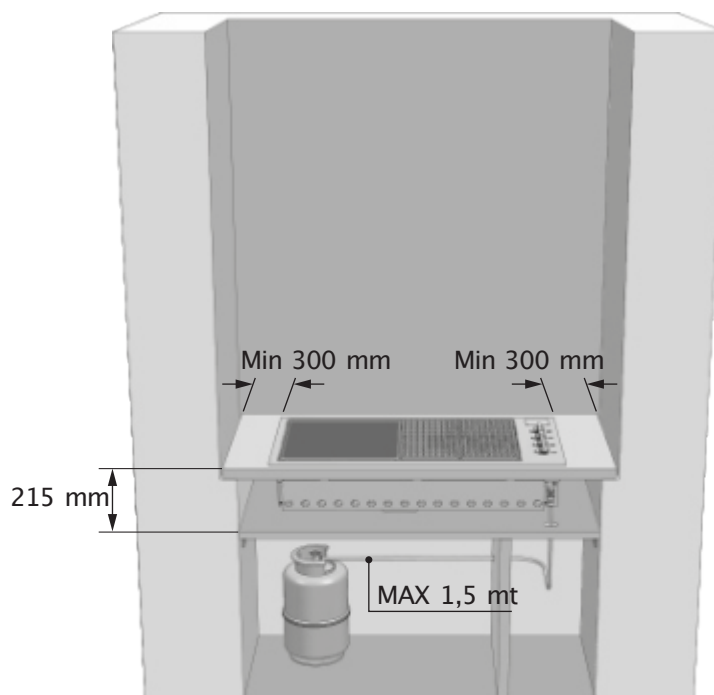
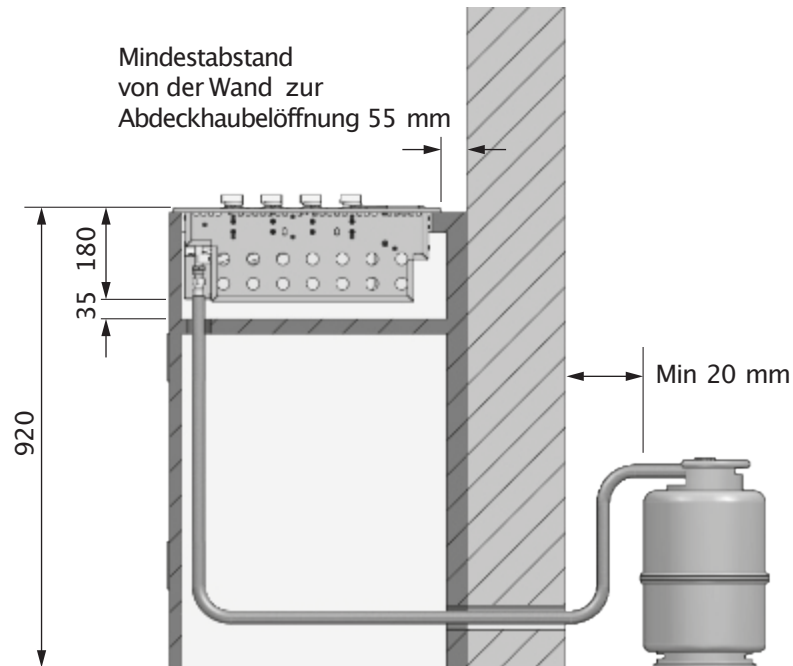
ACHTUNG

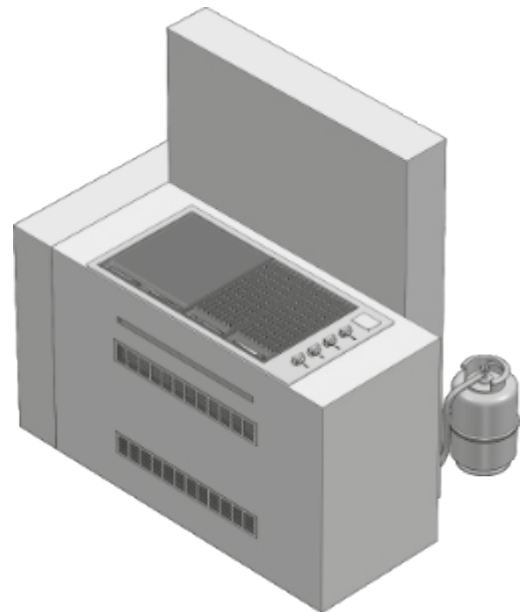
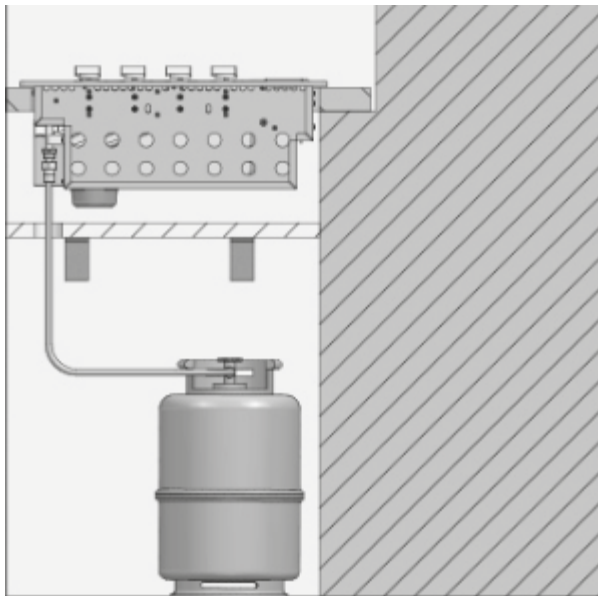
- Das Gerät benötigt eine ausreichende Belüftung. Es muss eine offene Fläche vorgesehen werden, wie unten gezeigt. Auf Wunsch kann ein Lüftungsgitter angebracht werden. Diese Lüftungsfläche ermöglicht den Eintritt von Luft in den Raum für die korrekte Verbrennung von Gasen und die korrekte Absaugung von Verbrennungsprodukten. Bei LPG ist das Gas schwerer als die Luft; im Falle eines Lecks bewirkt die Entlüftung, dass das Gas aus dem Raum entweicht. Die Lüftungsöffnung muss mindestens 700 mm x 25 mm groß sein und 135 mm unter der Montagefläche in einer zentralen Position positioniert werden. (Siehe Zeichnung).



⚠ ACHTUNG

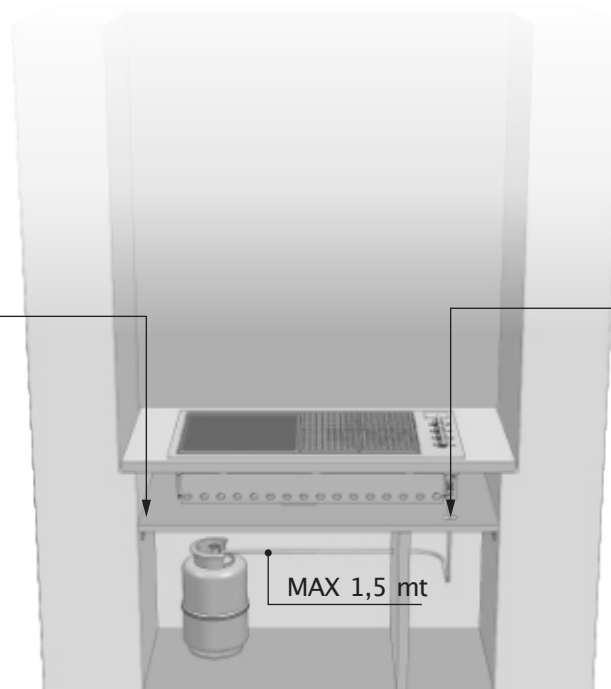
- Die LPG-Flasche im Fach unterhalb der BBQ-Einheit ist durch eine nicht brennbare Platte von der BBQ-Einheit zu trennen. Das Fach muss den Anforderungen der EN 498 entsprechen.
- Die Lüftungsanforderung der EN 498 für die Lagerung von Gasflaschen sind:
- Bei Blech- oder ähnlichen undurchdringlichen Konstruktionen müssen oben und unten im Fach oder Hohlraum Lüftungsöffnungen vorhanden sein, die jeweils eine freie Fläche von mindestens 200 cm² für jede untergebrachte Gasflasche vorsehen, die Düsen B dienen auch als Kontrollpunkt bei Verwendung eines Gummischlauches.





Nicht-Brennstoffbarriere
unterhalb BBQ
erforderlich

Ein Loch in die nicht
brennbare Barriere
nur für den Durchlauf
des Rohres schneiden



MAX 1,5 mt

Vorderseite des Fachs zur besseren Veranschaulichung entfernt

Die LPG-Flasche darf nur dann an die Innenseite des BBQ-Faches angeschlossen werden, wenn sie die in den Richtlinien angegebenen Abmessungen hat. Die sichere Verwendung einer Gasflasche im Fach des Unterschrankes, der den BBQ trägt, hängt von mehreren Faktoren ab:

A) Der Unterteil der Gasflasche muss korrekt zwischen die Platten eingesetzt sein und sich in horizontaler Position auf der Grundplatte befinden.

Abmessungen der Gasflasche

Max. Höhe 465 mm

Breite 289 mm – (rechteckiger Querschnitt) oder 318 mm (runder Querschnitt) maximal

B) Inhalt der Gasflasche max. 6 kg

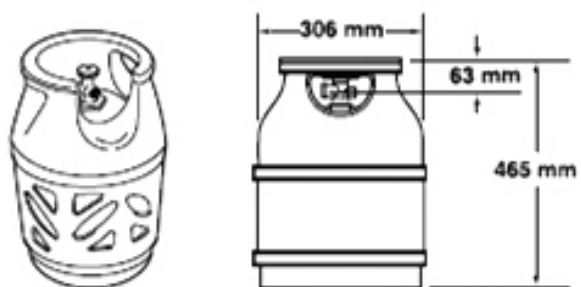
Es stehen mehrere Gasflaschemodelle mit zugelassenen Abmessungen (2) zur Verfügung.



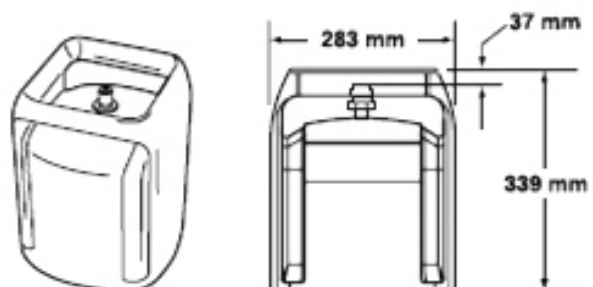
WARNUNG

Wenn die gekaufte LPG-Flasche nicht den erforderlichen Abmessungen entspricht, versuchen Sie nicht, sie in der Innenseite des Faches zu verbinden. Befestigen Sie die Gasflasche an der Halterung oder legen Sie sie auf den Boden. Die Nichtbeachtung dieser Anweisungen kann den Schlauch beschädigen, was zu Bränden oder Explosionen, schweren oder tödlichen Verletzungen und Sachschäden führen kann.

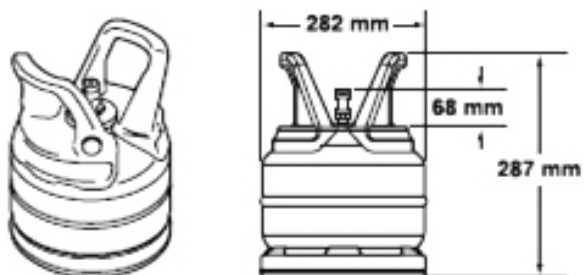
BP 5 kg



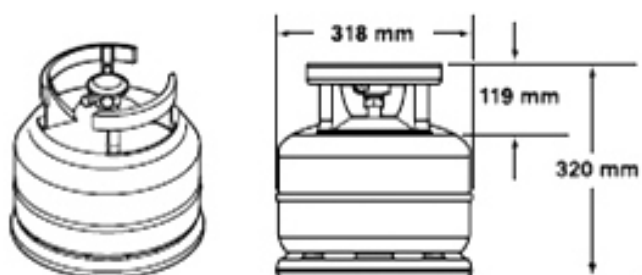
BUTAGAZ 6 kg



CALOR 5 kg



PRIMAGAZ 5.2 kg



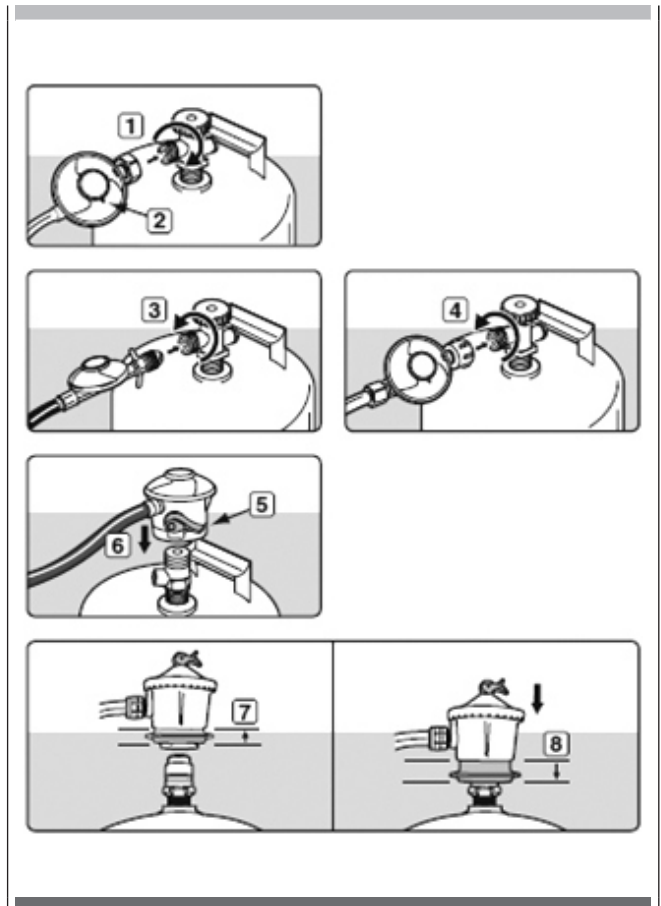
**WARNUNG**

Sicherstellen, dass das Ventil der LPG-Flasche oder des Reglers geschlossen ist.

Anschliessen der LPG-Flasche.

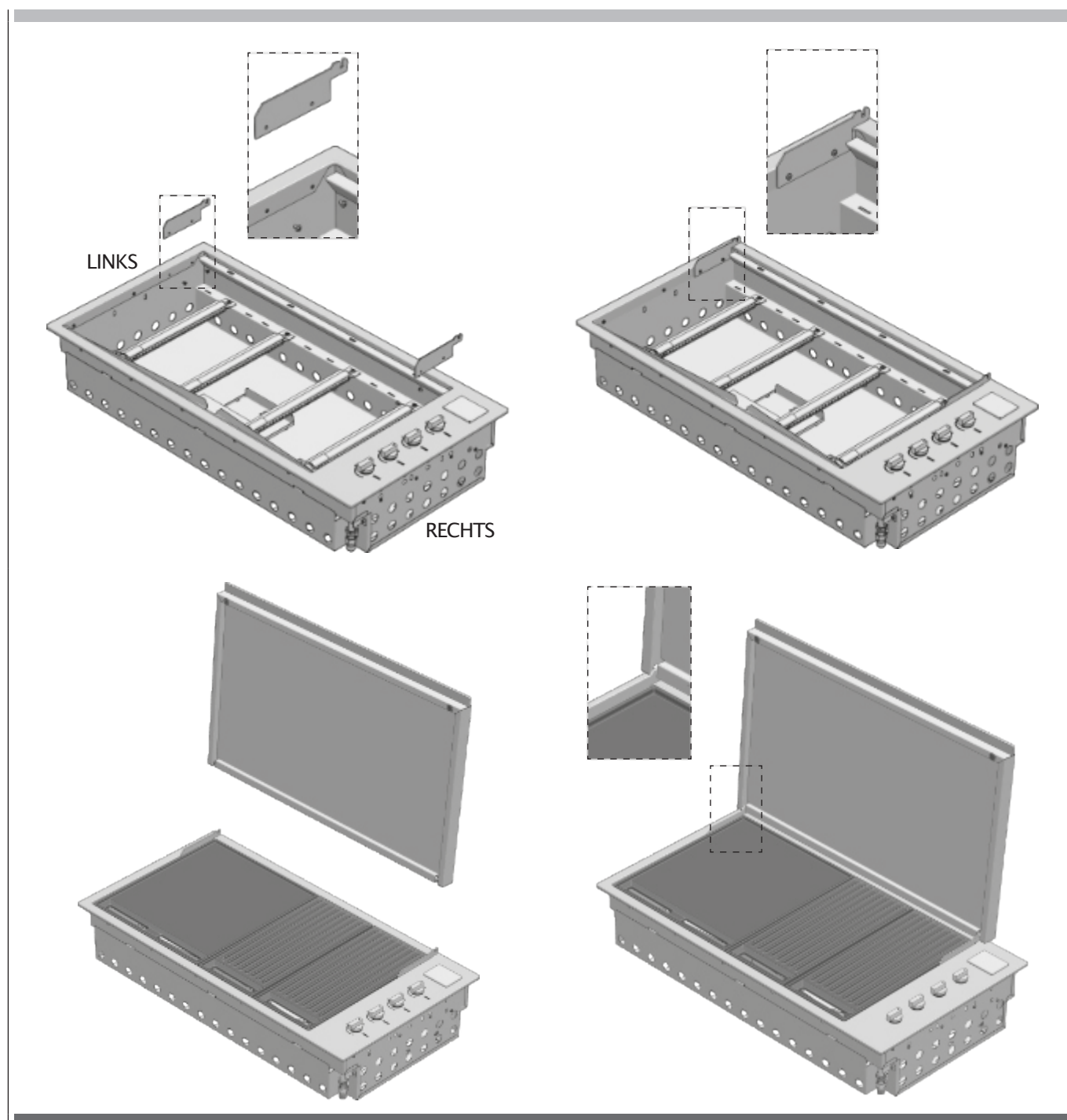
Einige Regler werden durch Drücken von ON verbunden und durch Ziehen von OFF getrennt, während andere Reglertypen mit einer Mutter mit Linksgewinde für den Anschluss an das Flaschenventil ausgestattet sind. Die Abbildungen in den steuerungsspezifischen Anschlussanweisungen sind zu beachten.

- a) Den Regler durch Drehen gegen den Uhrzeigersinn (1) mit der Flasche verschrauben. Den Regler so montieren, dass die Entlüftungsbohrung (2) nach unten zeigt.
- b) Den Regler durch Drehen gegen den Uhrzeigersinn (3) (4) mit der Flasche verschrauben.
- c) Sicherstellen, dass sich der Einstellhebel (5) in der unteren oder Off-Stellung befindet. Den Regler am Flaschenventil drücken, bis er einrastet (6).
- d) Sicherstellen, dass sich der Einstellhebel in der Off-Stellung befindet. Die Einstellringmutter (7) anheben. Den Regler am Flaschenventil drücken und gedrückt halten. Die Ringmutter (8) absenken. Wenn der Regler nicht verriegelt, den Vorgang wiederholen.



Montage der flachen Abdeckhaube

- Die flache Abdeckhaube von der Verpackung entfernen.
- Die Scharniere am Außenrahmen befestigen und mit den mitgelieferten Schrauben sichern.



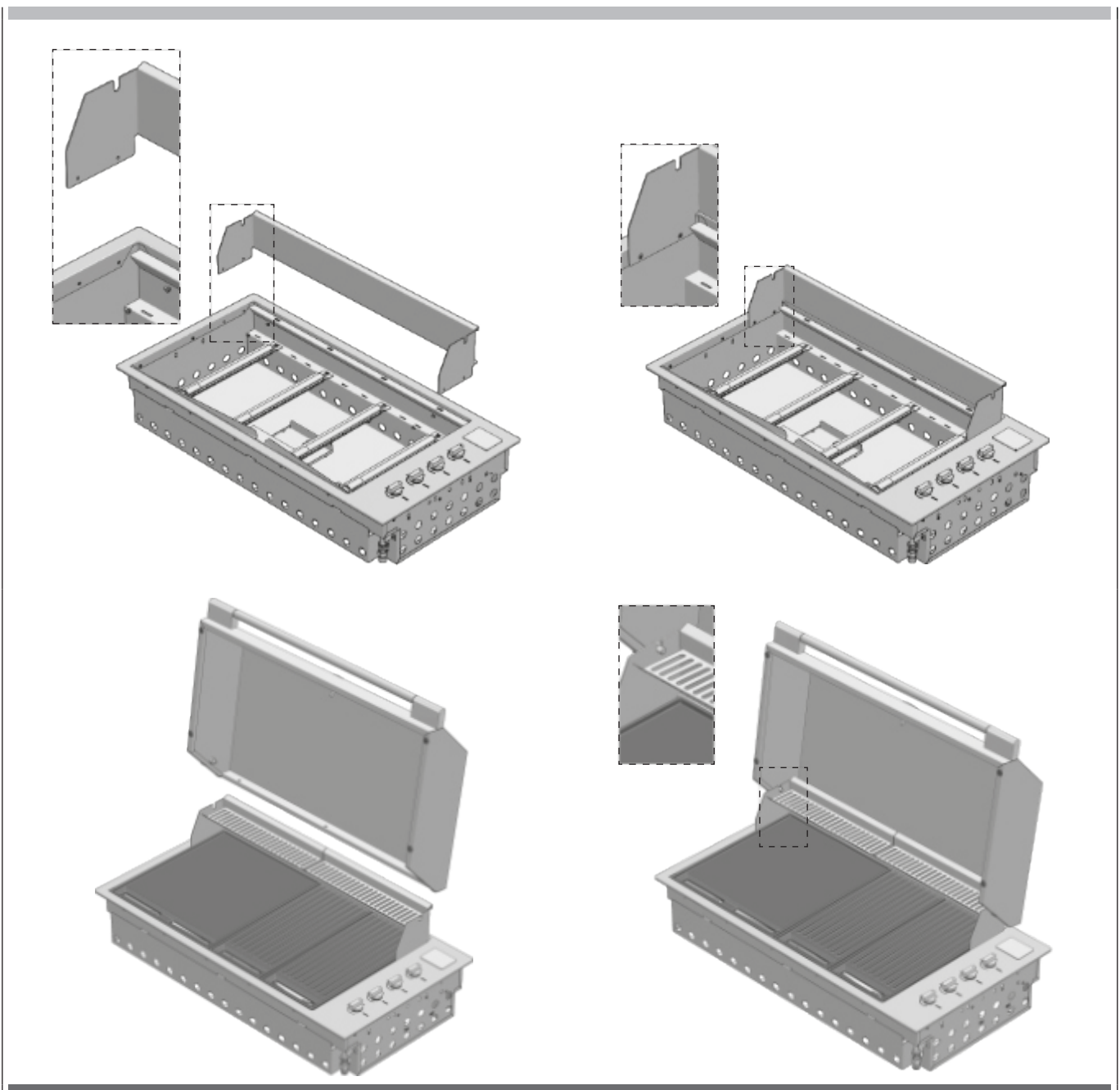
Montage der hohen Abdeckhaube

- Die hohe Abdeckhaube aus der Verpackung nehmen.
- Das Scharnier vom Deckel abnehmen und am Außenrahmen befestigen. Mit den mitgelieferten Schrauben befestigen.
- Die Abdeckhaube in die entsprechenden Schlitze am Scharnier einsetzen.



WICHTIG

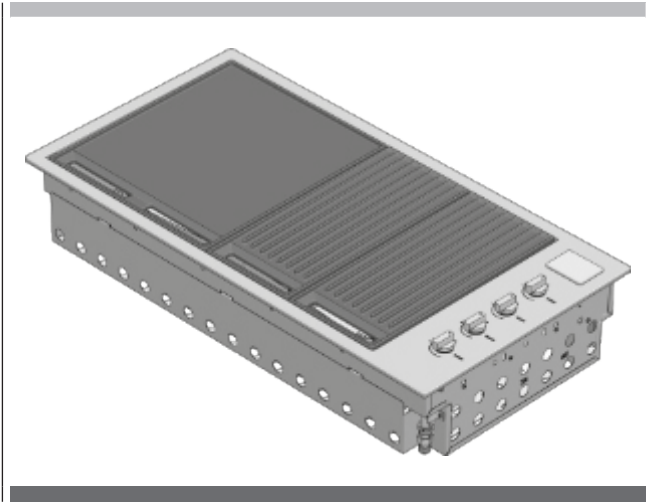
Angesichts der Größe der Dunstabzugshaube wird empfohlen, sie von zwei Personen in Position zu bringen. Bei der Positionierung der hohen Abdeckhaube ist besonders darauf zu achten, dass das Außenprofil nicht zerkratzt wird.



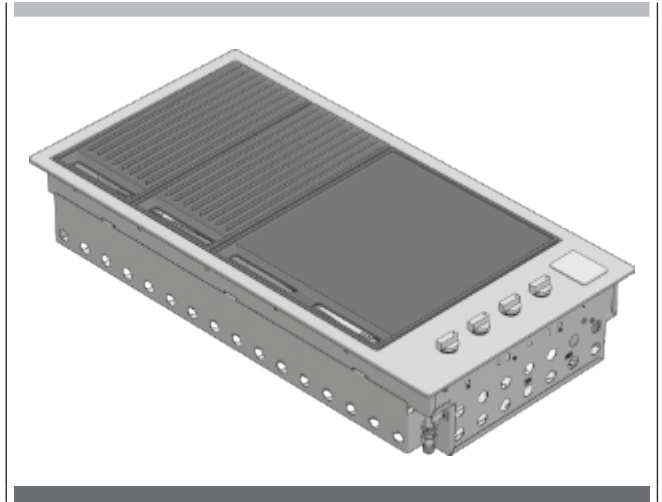
 WICHTIG

Sicherstellen, dass sich die Flammendurchlässe unter den Gitterplatten befinden

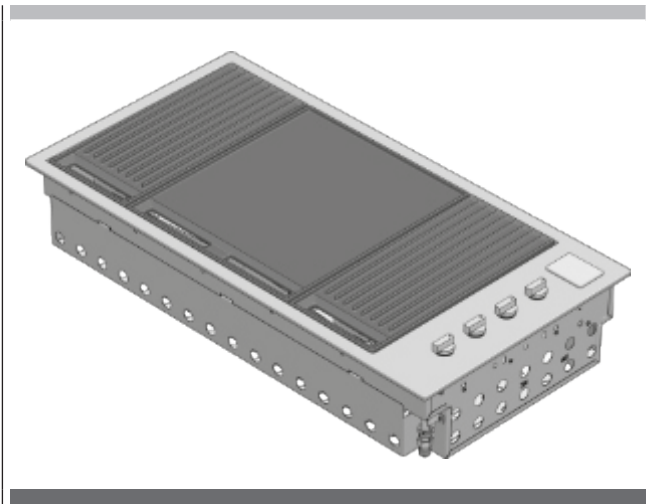
Kochplatte links, Rost rechts –beste Orientierung zum Grillen



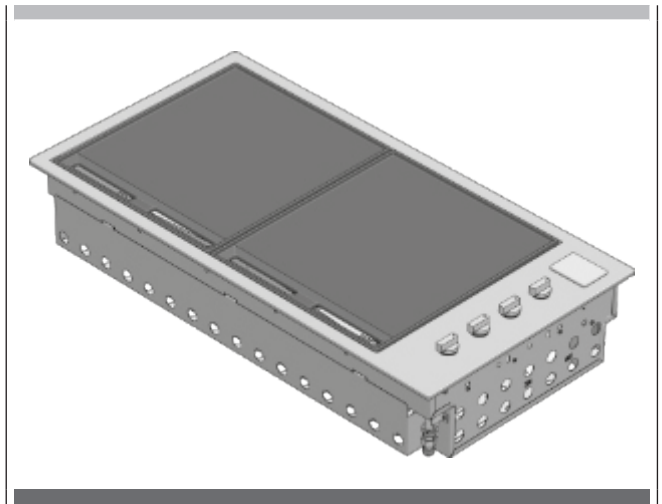
Grills links, Kochplatte rechts –alternativ beste Orientierung zum Grillen



Halbes Rost links, Kochplatte in der Mitte, halbes Rost rechts –beste Orientierung für das Braten



Zwei Kochplatten nebeneinander –optionale Anordnung



Steuerungsfunktionen

Vor dem Einschalten des BBQs:

- Überprüfen, ob alle Gasleitungen und Anschlüsse dicht sind.
- Die flache oder hohe Abdeckhaube öffnen.

ANMERKUNG: Die flache Abdeckhaube ist als Abdeckung zum Schutz vor Witterungseinflüssen konzipiert. Der Deckel ist nicht für den Einsatz als Dunstabzugshaube vorgesehen.

- Überprüfen, ob sich alle Bedienknöpfe in der geschlossenen Position (O) befinden.
- Darauf achten, dass die Kochflächen sauber sind.



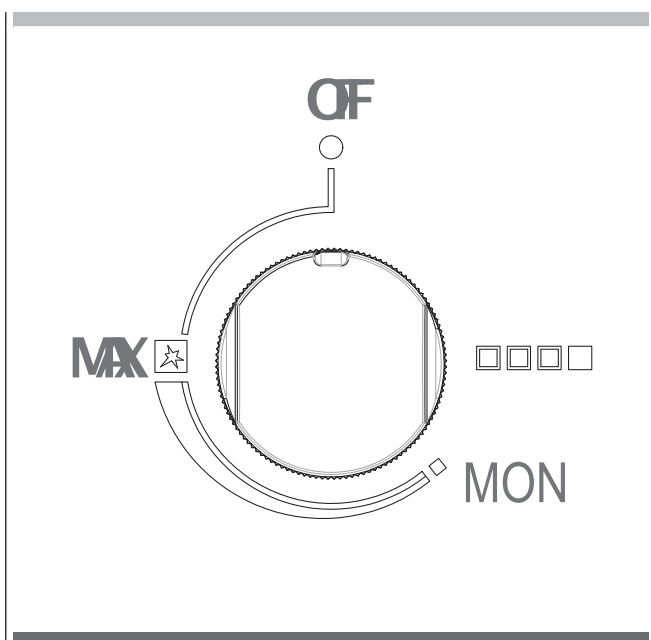
WARNUNG

Vor der Verwendung ist sicherzustellen, dass sich kein Fett in der unteren Schale angesammelt hat. Überschüssiges Fett entfernen, um zu verhindern, dass es sich im Fach entzündet.

- Das allgemeine Gaseinlassventil öffnen.

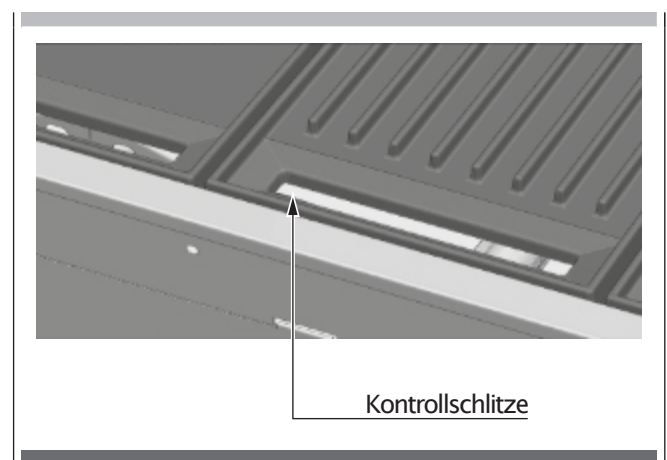
Zündungsanweisungen

- Die Brenner nichtmitabgedeckten Kochfeldern anzünden.
- Um einen Brenner zu zünden, den Knopf drücken und ihn in die Position "MAX" (Schnellvorwärmung) drehen.
- Die Taste 5 Sekunden lang gedrückt halten (bis zehn zählen), die Flamme aus den Schlitzen an der Vorderseite ablassen und kontrollieren.
- Wenn sich der Brenner nicht entzündet hat, den Knopf in die geschlossene Position (O) drehen. Das Gas austreten lassen und dann den Zündvorgang wiederholen.



Manuelle Zündung

- Wenn die automatische Zündanlage nicht funktioniert, kann der BBQ manuell eingeschaltet werden.
- Um es manuell anzuzünden, soll man ein langes Streichholz (28 cm) verwenden. Das angezündete Streichholz durch die Inspektionsschlitze unter der Vorderseite der Kochplatten führen, es näher an den Brenner heranbringen, dann den Knopf drehen und am MAX (Schnellvorwärmung) festhalten, um es zu entzünden. Wenn keine Zündung stattfindet, das Steuerventil schließen und einige Minuten warten, bis sich das Gas zerstreut hat, bevor Sie versuchen, den BBQ wieder anzuzünden.
- Sobald ein Brenner gezündet ist, den Vorgang für die anderen bei Bedarf wiederholen.



Vorwärmung der Kochplatten

- Dieser BBQ ist mit Hochleistungsbrennern ausgestattet. In den meisten Fällen muss man den BBQ nur 5 Minuten vorheizen, bevor man mit dem Kochen beginnen kann.
- Wie bei den meisten Fällen macht sich der Anwender durch die gewonnene Erfahrung mit der Wirksamkeit und dem Intervall vertraut, das erforderlich ist, um die beste Vorheizzeit zu erreichen und die ideale Kochtemperatur zu erreichen. Wir sollen nicht vergessen, dass dies auch von der Art der Lebensmittel, ihrer Dicke und der Art und Weise abhängt, wie wir sie zubereiten wollen.
- Tests haben gezeigt, dass die Brennerflamme für ein zufriedenstellendes Kochen abgesenkt werden kann.
- Wenn der BBQ eine flache Abdeckhaube hat, ist es ratsam, diese bei Wind zu entfernen.
- Wenn das Gerät nicht ordnungsgemäß funktioniert, lesen Sie bitte das Kapitel "Fehlersuche".
- Wenn Sie die Kochzonen überhitzen lassen, entsteht während der Kochphase überschüssiger Rauch, der zur Verbrennung der zu garenden Speisen führt.
- Beim Kochen darf man sich nicht über den offenen Rost lehnen oder die Hände oder Finger auf den Rand des Garraums legen.

- Bei plötzlich auftretenden unkontrollierten Flammen muss man die Lebensmittel aus dem Feuer entfernen, bis die Flamme nachgelassen hat.
- Um bei geschlossener hohen Abdeckhaube zu braten, genügt es, dass die 4 Brenner auf die minimale Leistung (MIN) eingestellt sind, um zufriedenstellend zu kochen

Zum Ausschalten des Brenners

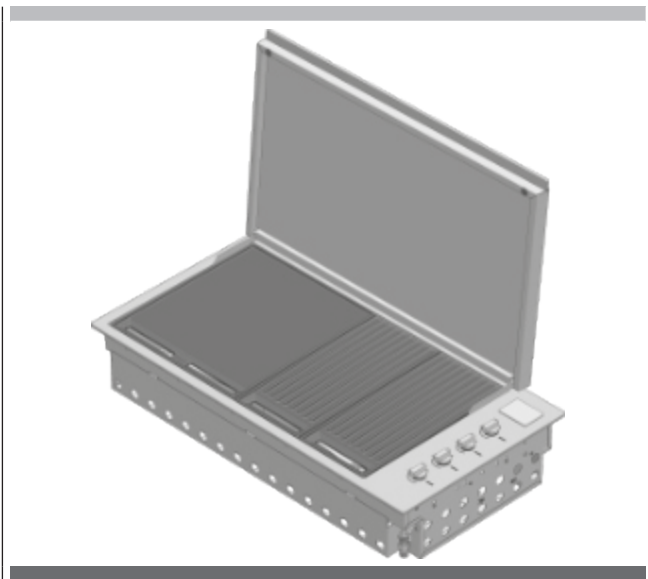
- Wenn das Kochen beendet ist, Sie den Knopf ganz im Uhrzeigersinn drehen, so dass sich der Zeigefinger auf dem Knopf in der geschlossenen Position (O) befindet.

WARNUNG

Denken Sie immer daran, das Gasventil der Flasche am Ende des Gebrauchs zu schließen.

WARNUNG

Der Benutzer muss daran denken, das Gas auszuschließen, bevor er die Abdeckung schließt.



ACHTUNG

DIE FLACHE ABDECKUNG DARF NICHT GESCHLOSSEN WERDEN, WENN DIE BRENNER IN BETRIEB SIND. Das Schließen des Deckels bei laufendem Brenner kann zu Verfärbungen und Schäden an Deckel und Grill führen.

Reinigung und Pflege des Geräts

Damit der BBQ sein ursprüngliches Aussehen behält, ist es ratsam, die Kochzonen nach jedem Gebrauch zu reinigen.

⚠️ ACHTUNG

Sicherstellen, dass der BBQ ausgeschaltet und abgekühlt ist, bevor Sie die folgenden Anweisungen befolgen.

Reinigung der Kochteile

- Alle festen Materialien und überschüssiges Fett mit einem Schaber oder einer Drahtbürste mit Messingborsten von Grill und Kochplatte entfernen.
- Sicherstellen, dass alle Oberflächen mit einem sauberen, trockenen Tuch getrocknet sind

Andere Edelstahloberflächen

⚠️ ACHTUNG

Auf diesen Edelstahloberflächen dürfen keine scheuernden oder ätzenden Reinigungsmittel, Wollpads oder Metallabstreifer verwendet werden, da sie kratzen und den BBQ dauerhaft beschädigen können.

- Alle Edelstahlteile, einschließlich der dünnen Abdeckung, der hohen Abdeckung und der Bedienknöpfe, mit einem weichen Tuch und mit heißer Seifenlauge reinigen.
- Die Oberflächen reinigen und dabei darauf achten, dass sie in Richtung der Maserung reiben/trocknen, um den Edelstahl nicht zu beschädigen.
- Die Innenseite des Grills kann mit einem weichen, mit warmer Seifenlauge getränkten Tuch gereinigt werden. Die im Inneren befindliche Frontplatte/Tablett ist zur einfachen Reinigung abnehmbar.
- Sicherstellen, dass alle Oberflächen mit einem sauberen, trockenen Tuch getrocknet sind

Reinigung der gusseisernen Kochroste

- Mit einer geeigneten Bürste mit Messingborsten reinigen. Bei Bedarf vom BBQ nehmen, mit warmer Seifenlauge waschen, mit Wasser abspülen und gut trocknen.

⚠️ WICHTIG

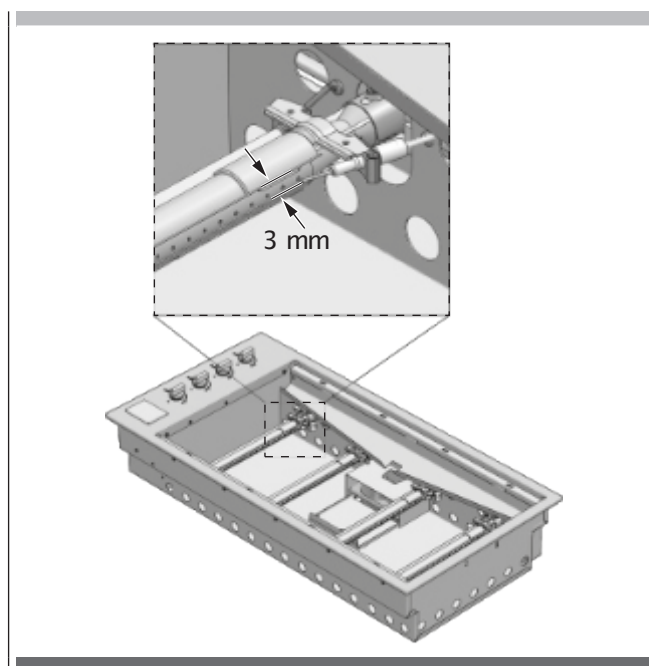
Nach dem Kochen und Reinigen müssen die Gusseisengitter geölt werden. Mit einem Tuch oder einer Bürste eine dünne Schicht Pflanzenöl auf das gesamte Stück auftragen. Dann mit einem Tuch abwischen, als ob Sie das gesamte Öl reinigen würden.

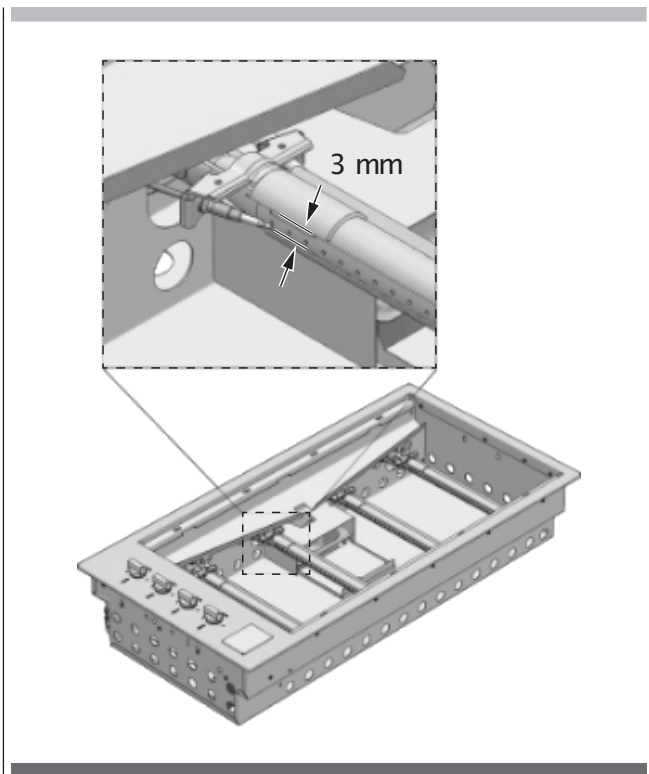
Reinigung von Edelstahl-Rosteln

- Alle festen Materialien und überschüssiges Fett mit einem Schaber oder einer Drahtbürste von Grill und Kochplatte entfernen.
- Um die Reinigung zu erleichtern, können die beiden Hälften des Gitters mit der Kochplatte entfernt werden. Bei hartnäckigen Flecken kann man die Teile des Grills und der Platte einfach in warme Seifenlauge tauchen, bevor man sie gründlich spült.
- Sicherstellen, dass alle Oberflächen mit einem sauberen, trockenen Tuch getrocknet sind.

⚠️ WARNUNG

Besonders vorsichtig vorgehen (insbesondere bei der Reinigung der Knöpfe und ihrer Umgebung), um zu verhindern, dass Wasser und Seifenreste in das Bedienfeld, wo sich die Armaturen befinden, oder in die Brenner gelangen. Außerdem ist darauf zu achten, dass die Zündelektrode und das Thermoelement nicht berührt werden. Zwischen der Elektrode und den Brennern muss ein Abstand von 3 mm eingehalten werden (siehe Zeichnung auf der nächsten Seite).





Brenner

Die Brenner sollten mindestens einmal im Jahr überprüft und gegebenenfalls gereinigt werden. Die Brenner darauf achten, dass sich keine Rückstände abgesetzt haben und die Gasanschlüsse frei sind.



TIPPS UND INFORMATIONEN

Besonderer Hinweis zur "Teefärbung"

Manchmal sind Edelstahloberflächen von einem Farbumschlag betroffen, der als "Teefärbung" bezeichnet wird. Dies ist in der Regel in Bereichen mit sehr hoher Wärmeentwicklung der Fall und kann mit edelstahlspezifischen Reinigungsmitteln leicht entfernt werden. Für beste Ergebnisse wird empfohlen, regelmäßig spezifische Reinigungsmittel auf allen Edelstahlteilen zu verwenden. Diese Reiniger sind in fast allen Baumärkten, aber auch in Supermärkten erhältlich.

Besonderer Hinweis auf Edelstahl

Edelstahlplatten können sich während des Gebrauchs verformen, nehmen aber nach dem Abkühlen wieder ihre normale Form an.

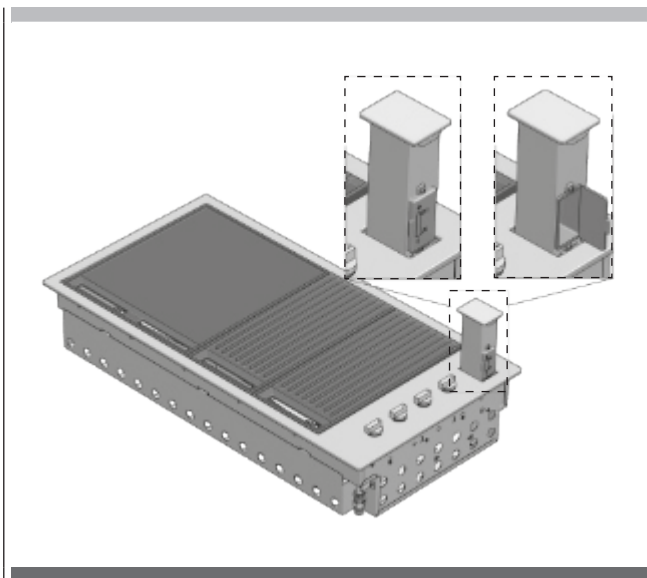
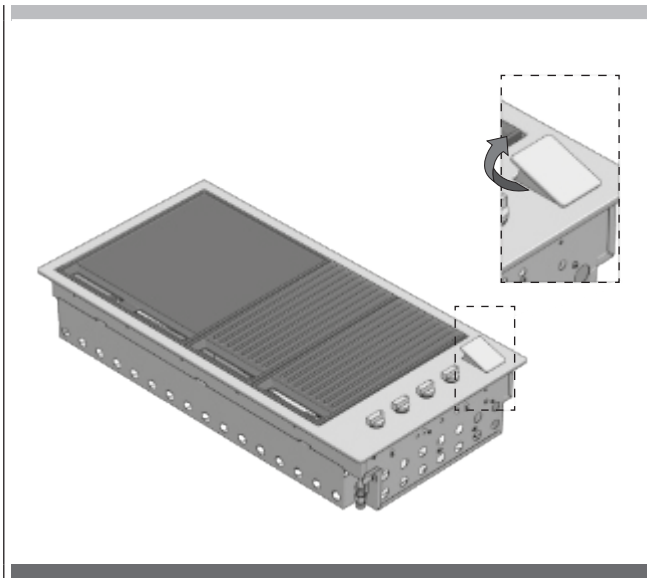
Reinigung der Ölwanne

Der integrierte BBQ hat ein Ölmanagementsystem, das über einen Kanal das gesamte Öl in einer leicht abnehmbaren Auffangwanne nach vorne fördert, die nach jedem Gebrauch gereinigt werden muss.

- Um das Fach zu entfernen, muss man warten, bis das Gerät und das Fach abgekühlt sind, die Gitter entfernen, die Schublade bewegen und das Fach nach oben heben und dann den gesammelten Inhalt verantwortungsbewusst entsorgen. Die Auffangwanne in warmer Seifenlauge waschen oder, wenn Sie möchten, in die Geschirrspülmaschine stellen.

Zündsystem

Um die Batterie zu wechseln, entfernen Sie die Batterieabdeckung, indem Sie die Batteriefachabdeckung auf der linken Seite anheben und die Batterie entnehmen. Ersetzen Sie sie durch eine neue D-Batterie und setzen Sie die Abdeckung wieder ein. Testen Sie durch Drücken des Knopfes; Sie sollten ein klares Klicken hören.



Lüftungsöffnungen

Die Lüftungsöffnungen im Einbauraum sind vor jedem Einsatz des Gerätes auf Hindernisse zu überprüfen, die den freien Luftstrom behindern könnten.

PROBLEM	MÖGLICHE URSACHE	ABHILFE
Der BBQ schaltet sich nicht ein	Kein Gas	Überprüfen, ob das Absperrventil geöffnet ist (ON)
		Gasflasche leer – Gasflasche füllen oder wechseln
	Das Zündsystem funktioniert nicht	Die Batterie überprüfen – beim Betätigen des Knopfes sollten Sie ein lautes Klicken hören
Die Batterie ersetzen		
	Den BBQ manuell einschalten	
	Gashahn zu hoch eingestellt	Die Elektrode vorsichtig reinigen und trocknen, um sicherzustellen, dass sie sich in der richtigen Position befindet
Übermäßiger Rauch von der Kochfläche	Geregeltes Gasventil zu hoch	Das Gas niedriger halten oder einige Brenner ausschalten
Gasgeruch VERSUCHEN SIE NICHT, DAS GERÄT EINZUSCHALTEN	Gasleckage	Das Gas mit den Absperrventilen schließen
		Überprüfen, ob Undichtigkeiten vorhanden sind, Verschraubungen festziehen
		Wenn das Problem weiterhin besteht, rufen Sie den Kundendienst an



HERSTELLERERKLÄRUNG

Der Hersteller erklärt hiermit, dass die Produkte in diesem Katalog je nach Typ die grundlegenden Anforderungen der europäischen Richtlinien erfüllen und das Produkt daher mit dem CE-Zeichen gekennzeichnet und eine Konformitätserklärung ausgestellt wurde, die den für die Marktkontrolle zuständigen Stellen zur Verfügung steht.

ENTSORGUNG VON ALTGERÄTEN

Nach Ablauf der Nutzungsdauer ist es verboten, diese Geräte über den normalen Hausmüll zu entsorgen, sie müssen jedoch an die Sammelstelle und das Recycling von Elektro- und Elektronikgeräten gebracht werden. Sie wird durch das Symbol auf dem Produkt, in der Bedienungsanleitung oder auf der Verpackung angezeigt.

Die im Gerät verwendeten Materialien können entsprechend ihrem Verwendungszweck wiederverwendet werden. Durch die Wiederverwendung, das Recycling von Materialien oder andere Formen der Wiederverwendung der einsetzbaren Geräte,

Werden Sie Ihren Beitrag zum Schutz unserer natürlichen Umwelt leisten.

Informationen über die Entsorgungsstellen der nicht betriebsbereiten Geräte werden Ihnen von den zuständigen Gebietsbehörden zur Verfügung gestellt.



Der Hersteller lehnt jede Verantwortung für Ungenauigkeiten in diesem Katalog aufgrund von Druckfehlern ab. Wir behalten uns das Recht vor, Verbesserungen oder wesentliche Änderungen an den Produkten vorzunehmen, ohne die wesentlichen Spezifikationen zu ändern. Produkte können aufgrund von Verbesserungsanforderungen und EG-Richtlinien Änderungen unterliegen.

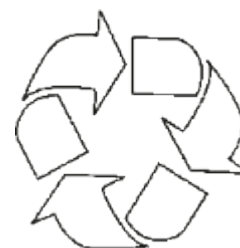
Felicitaciones

Felicitaciones y gracias por haber escogido nuestro barbecue integrado. Estamos seguros que para usted será un placer usar nuestro barbecue. Antes de usar el barbecue, recomendamos leer todo el manual del usuario, que suministra la descripción del barbecue y de las relativas funciones. Para evitar aquellos riesgos siempre presentes durante el uso de un aparato a gas, es importante instalarlo correctamente y leer atentamente las instrucciones para la seguridad, con el fin de evitar usos inadecuados y peligros. Recomendamos conservar este manual de instrucciones para futuras consultas y entregarlo a eventuales propietarios sucesivos.

Después de haber sacado el barbecue del embalaje, controlar que no esté dañado. En caso de dudas, no usar el aparato y contactar el centro de asistencia clientes más cercano.

Sugerencia para el ambiente

Informaciones sobre la eliminación para los usuarios

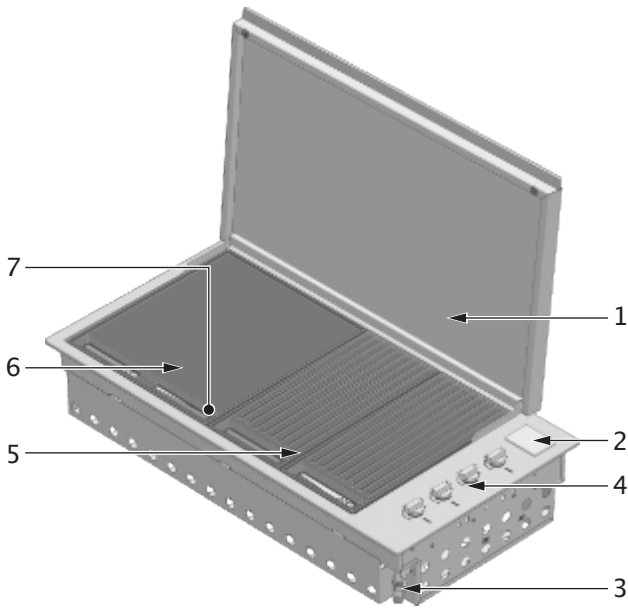


- La mayor parte de los materiales de embalaje es reciclable. Estos materiales deben ser eliminados mediante adecuados centros de reciclaje local o poniéndolos en contenedores de recogida adecuados.
- Si se desea tirar el producto, contactar las oficinas locales competentes e informarse sobre la modalidad de eliminación correcta.

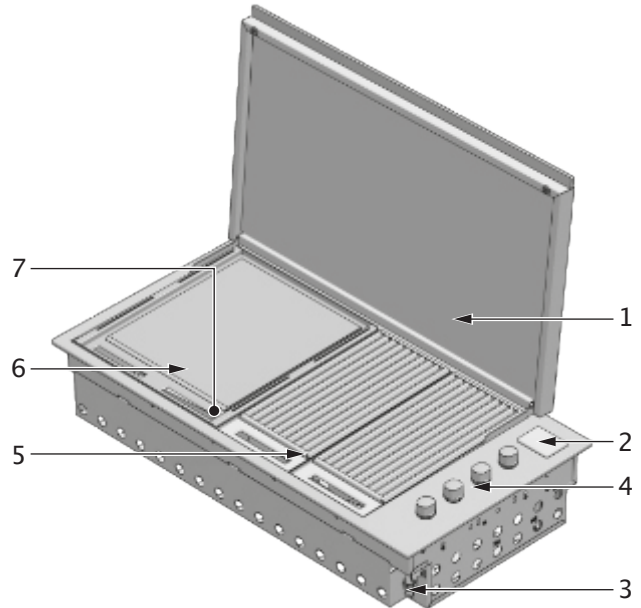
ÍNDICE	PÁG.
1 -Descripción del producto	2
2 -Componentes	4
3 -Instrucciones importantes para la seguridad	5
Utilización	5
Responsabilidades del fabricante	7
4 -Montaje del barbecue	8
5 -Características de los gases en los diversos países	10
Adaptación a diverso tipo de gas	11
Conexión gas	12
Conexión metálica rígida/semi-rígida/tubo en goma	12
6 -Informaciones de seguridad respecto a las bombonas del gas	14
Procedimiento de pruebas de fugas	14
7 -Instrucciones de instalación y advertencias	15
Selección del punto de colocación	16
Compartimiento de instalación	16
Instalación estilo isla	16
Instalación en un Top insertado en un contexto específico	16
8 -Conexión de la bombona de gpl	23

ÍNDICE	PÁG.
9 -Aplicación de la tapa	24
Aplicación de la tapa baja	24
Aplicación de la tapa alta	25
10 -Instrucciones de uso	26
Funciones de control	27
Instrucciones de encendido	27
Encendido manual	27
Precalentamiento zonas de cocción	27
Para apagar el quemador	28
11 -Limpieza y cuidado	29
Limpieza y cuidado del aparato	29
Limpieza de las partes de cocción	29
Otras superficies en acero inoxidable	29
Limpieza de las rejillas de cocción en hierro colado	29
Limpieza de las rejillas en acero inoxidable	29
Limpieza de la cubeta de recogida aceite	30
Quemadores	30
12 -Mantenimiento	31
Sistema de encendido	31
Aperturas de ventilación	31
13 -Solución de los problemas	32

BARBECUE MOD. FOBQ 1000G MBK
TAPABAJA MOD. FOBQ LL1000 MBK



BARBECUE MOD. FOBQ 1000G X
TAPABAJA MOD. FOBQ LL1000 X

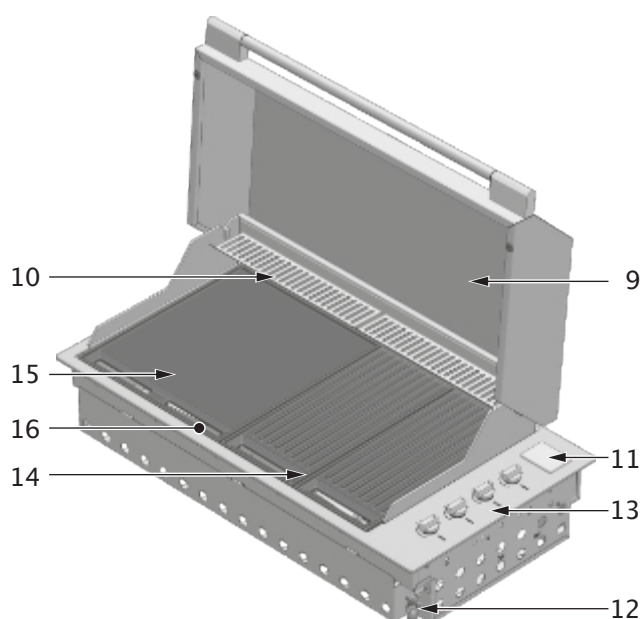


Barbecue integrado con tapa fina

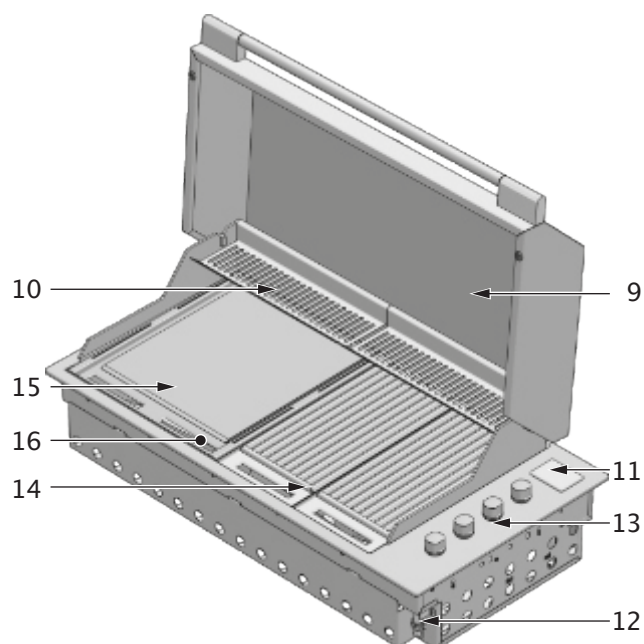
- | | |
|----|--|
| 1. | Tapa fina |
| 2. | Tapa compartimiento batería |
| 3. | Punto de conexión del gas |
| 4. | Mandos de los quemadores |
| 5. | Grupo rejillas en hierro colado (2 set) |
| 6. | Placa de cocción |
| 7. | Cubeta de recogida aceite removible colocada delante del nivel de cocción (no ilustrada) |
| 8. | Difusoresde llama (2 pz.) colocados debajo de las rejillas (no ilustrados) |

- | | |
|----|--|
| 1. | Tapa fina |
| 2. | Tapa compartimiento batería |
| 3. | Punto de conexión del gas |
| 4. | Mandos de los quemadores |
| 5. | Grupo rejilla en acero inox (2 set) |
| 6. | Placa de cocción |
| 7. | Cubeta de recogida aceite removible colocada delante del nivel de cocción (no ilustrada) |
| 8. | Difusoresde llama (2 pz.) colocados debajo de las rejillas (no ilustrados) |

BARBECUE MOD. FOBQ 1000G MBK
TAPAALTA MOD. FOBQ LL 1000 MBK



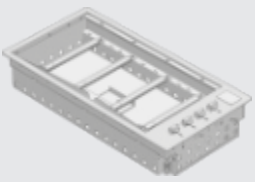


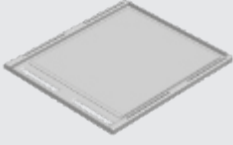

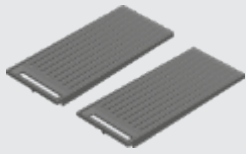

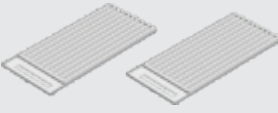

BARBECUE MOD. FOBQ 1000G X
TAPAALTA MOD. FOBQ HL 1000 X




Barbecue integrado tapa alta

9.	Tapa alta
10.	Soportes de calefacción
11.	Tapa compartimiento batería
12.	Punto de conexión del gas
13.	Mandos de los quemadores
14.	Grupo rejilla en hierro colado (2 set)
15.	Placa de cocción
16.	Cubeta de recogida aceite removible colocada delante del nivel de cocción (no ilustrada)
17.	Difusores de llama (2 pz.) colocados debajo de las rejillas (no ilustrados)


9.	Tapa alta
10.	Soportes de calefacción
11.	Tapa compartimiento batería
12.	Punto de conexión del gas
13.	Mandos de los quemadores
14.	Grupo rejilla en acero inox (2 set)
15.	Placa de cocción
16.	Cubeta de recogida aceite removible colocada delante del nivel de cocción (no ilustrada)
17.	Difusores de llama (2 pz.) colocados debajo de las rejillas (no ilustrados)

	CANT.	DESCRIPCIÓN		CANT.	DESCRIPCIÓN
	1	Caja quemadores y perfil externo		1	Placa de cocción maciza en hierro colado
	4	Quemadores		1	Placa de cocción en acero inox
	2	Difusores de llama		2	Grupos rejillas en hierro colado
	2	Difusores de llama (opcional)		2	Grupos rejillas en acero inox
	1	Cubeta para el aceite			

CONFIGURACIÓN 1

	CANT.	DESCRIPCIÓN
	1	Tapa Alta para cocción

CONFIGURACIÓN 2

	CANT.	DESCRIPCIÓN
	1	Tapa Baja de Cobertura



Para la propia seguridad, el usuario debe leer este manual antes de poner en funcionamiento el barbecue.



Utilización

Leer atentamente el manual de usuario y conservarlo en un lugar al alcance de la mano para exigencias de consulta futura.

Se muestra a continuación el significado de los símbolos usados en este manual:

ATENCIÓN

Este símbolo señala informaciones relativas a la seguridad personal del usuario

ADVERTENCIA

Este símbolo señala informaciones sobre el modo de evitar daños al aparato

SUGERENCIAS E INFORMACIONES

Este símbolo señala sugerencias e informaciones sobre el uso del aparato

SUGERENCIA PARA EL AMBIENTE

Este símbolo señala informaciones para un uso económico y ecológico del aparato

PROHIBICIÓN

Este símbolo señala la prohibición de realizar una acción

ATENCIÓN

El aparato DEBE ser instalado y reparado solamente por personal cualificado y con licencia. La instalación, la modificación de las regulaciones o el mantenimiento efectuados de modo inadecuado pueden causar lesiones o daños a cosas.

En ese caso contactar el Centro de Asistencia Técnica más cercano para tener informaciones adicionales.

NOTA PARA EL INSTALADOR: EL PRESENTE MANUAL DEBE QUEDAR AL PROPIETARIO PARA CONSULTA FUTURA

ATENCIÓN

SI SE SIENTE OLOR A GAS, no trate de encender el barbecue. Realizar el procedimiento de pruebas de fugas de gas como está descrita en el manual. Localizar la fuga y volver a apretar el empalme que pierde en caso que sea el de la bombona sustituyendo además la guarnición de estanqueidad.

Si la fuga persiste, cerrar la alimentación de gas y llamar a la asistencia técnica.

PROHIBICIÓN

- No inclinarse sobre el barbecue durante el encendido.
- No dejar el barbecue sin vigilancia cuando está encendido.
- No retardar el encendido una vez abierto el gas.
- No tener o usar bombonas spray cerca del barbecue.
- No tener líquidos inflamables cerca del barbecue.
- No usar detergentes a base caustica o abrasiva en el barbecue.
- No poner en funcionamiento el barbecue con la tapa cerrada.
- No tratar de desmontar o arreglar los grifos de mando.
- No tratar de desmontar o arreglar el regulador de la bombona (no en dotación) sino eventualmente sustituirlo con uno nuevo.
- No verificar la presencia de fugas con una llama libre.
- No modificar la estructura del aparato y no modificar las dimensiones del orificio de los inyectores.

PROHIBICIÓN

- No obstruir las aperturas de ventilación del barbecue.
- No permitir a los niños poner en funcionamiento el barbecue o jugar cerca de este. No utilizar el barbecue si en el radio de aproximadamente 60 cm de la parte superior, inferior, posterior o lateral del dispositivo se encuentran materiales inflamables.
- Mantener eventuales cables eléctricos y tubos de alimentación carburante alejados de las superficies calientes.
- No tener nunca una bombona de gas de intercambio cercana al barbecue.
- Este dispositivo alcanza temperaturas elevadas. Prestar particular atención en presencia de niños o ancianos.
- No mover cuando el aparato está encendido.
- Utilizar guantes de protección durante el uso del barbecue.
- Mantener alejados a los niños de edad inferior a los ocho años sino están continuamente vigilados.

PROHIBICIÓN

- No tratar nunca de apagar una llama/incendio con agua: apagar el aparato y cubrir la llama con una tapa o con una cobija ignífuga.
- Manejar con cuidado las bombonas de gas aunque parezcan vacías en el respeto de las normas sobre la seguridad en uso.
- No utilizar bombonas de gas abolladas u oxidadas.
- No desconectar la bombona de gas del aparato cuando está en funcionamiento. Realizar cualquier intervención en la bombona de gas alejado del aparato.
- Encender los quemadores solamente con la tapa levantada.
- Se la manopla resulta difícil de girar, hacer controlar los grifos por un centro de asistencia autorizado.
- Bajar la tapa acompañándola con la mano haciendo de modo que nada se interponga en su correcto cierre.
- Durante la cocción con la tapa cerrada tenga bajo control el termómetro: y si el valor supera los 350°C es necesario levantar la tapa para evitar recalentamientos peligrosos.
- No dejar objetos en las superficies de cocción.
- No usar en ningún caso el aparato para calentar el ambiente.
- Cerrar siempre la válvula de gas de la bombona a final del uso.

Responsabilidades del fabricante:

El fabricante declina toda responsabilidad por daños sufridos a personas o cosas causados por:

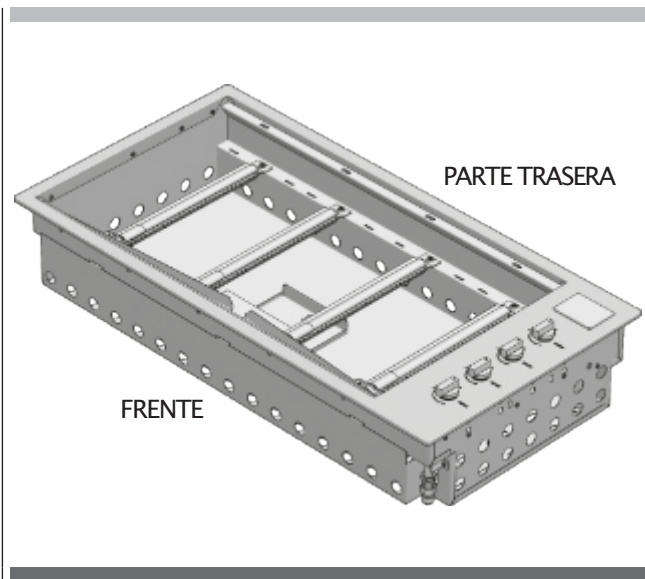
- uso del equipo diverso del previsto;
- inobservancia de las prescripciones del manual de uso;
- Manipulación incluso de una sola parte del equipo;
- uso de recambios no originales.

ES 4 - Montaje del barbecue

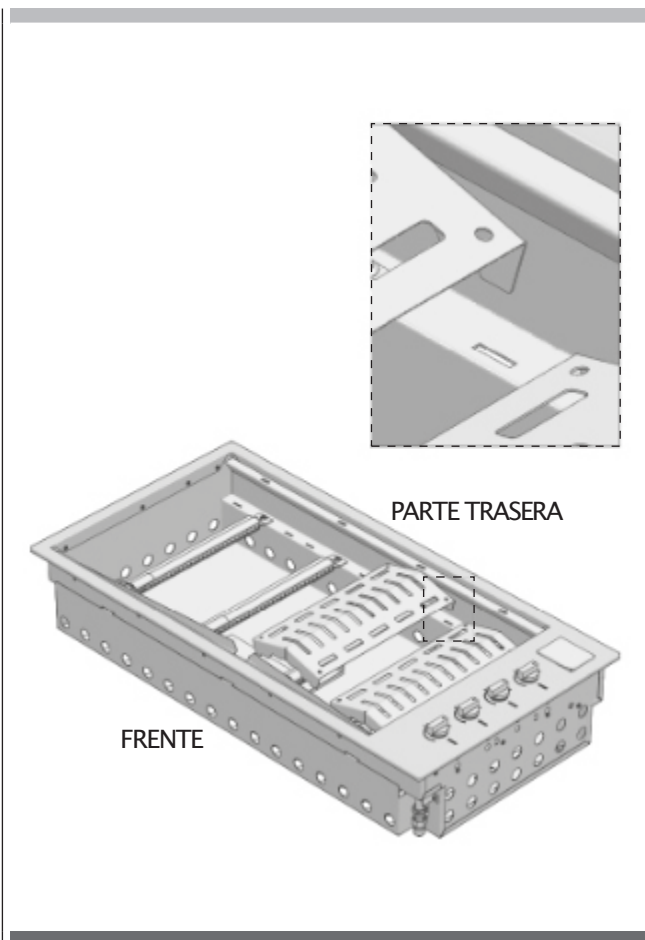
Herramientas necesarias para el montaje:

-destornillador de ranura cruzada

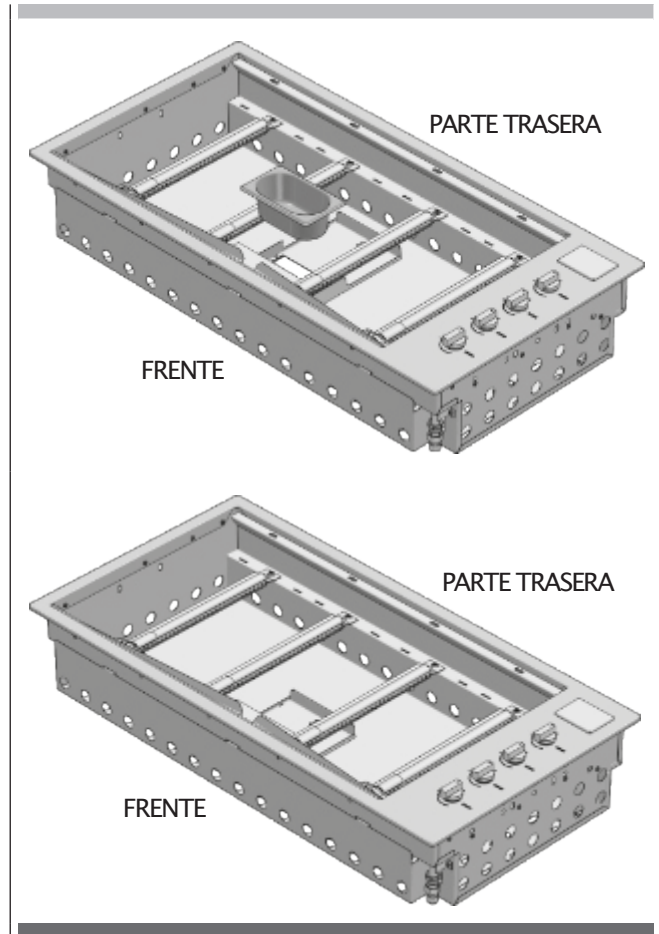
1. Quitar todos los componentes de la caja.



2. Colocar los difusores de llama en las posiciones deseadas (debajo de los puntos (A) en los cuales serán puestas las secciones de rejilla) y pegar el borde posterior del difusor de llama al revés del cuerpo del barbecue.



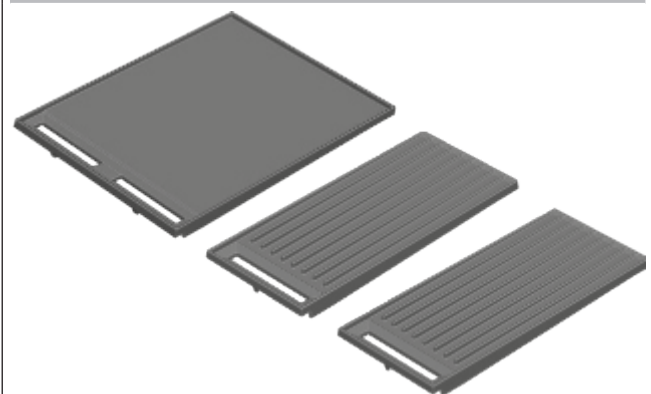
3. Aplicar las cubetas de recogida de aceite a la parte anterior del barbecue.



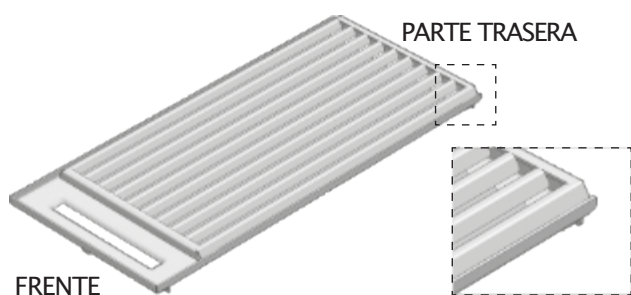
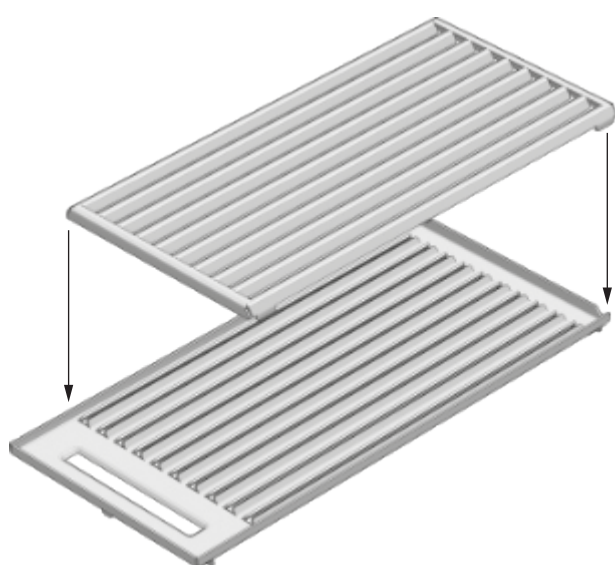
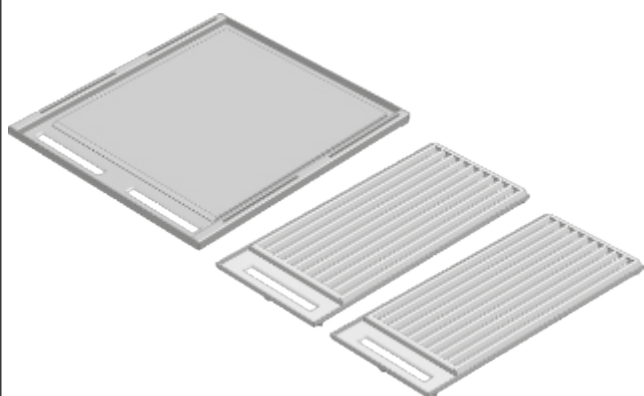
4. Poner la placa de cocción y las secciones de rejilla en las posiciones deseadas asegurándose que los difusores de llama se encuentren debajo de las secciones de rejilla.

NOTA: asegurarse que los grupos rejillas estén orientados correctamente, de modo que la superficie de la rejilla esté inclinada hacia adelante para permitir al aceite fluir en las cubetas de recogida

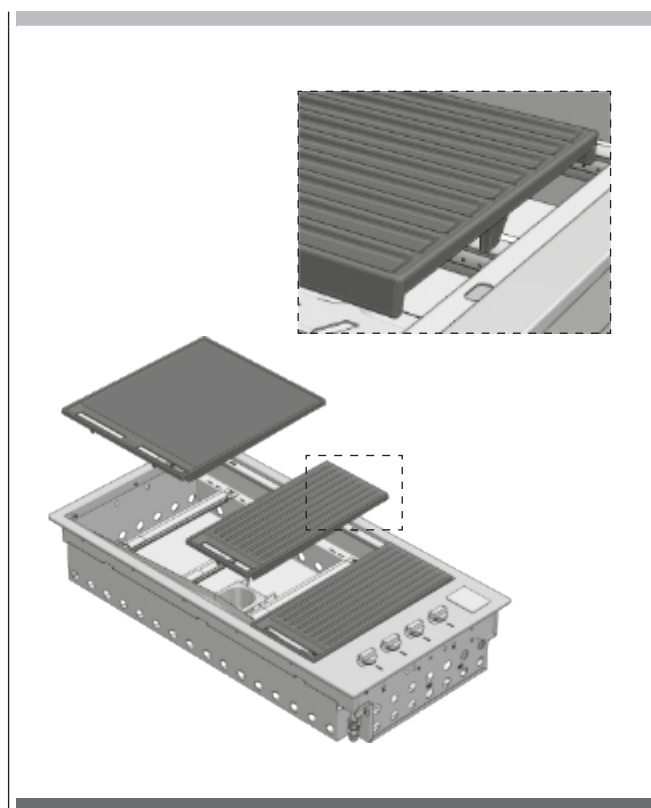
GRUPOS REJILLAS EN HIERRO COLADO



GRUPOS REJILLAS EN ACERO INOX



5. Después de la instalación en el banco, conectar la tapa fina o la campana de cocción como está descrito en el capítulo "Aplicación de la tapa fina o de la campana de cocción" del presente manual.



CATEGORÍA GAS Y PRESIONES	PAÍSES DE DESTINACIÓN																															
	AT	BE	CY	HR	DK	EE	FI	FR	DE	GR	IE	IS	ES	LV	LT	LU	MT	NO	NL	PT	PL	GB	CZ	RO	SK	SI	ES	CH	TR	HU		
I3+	G30	/G31 = 28-30/37 mbar	•	•	•	•	•	•	•	•	•	•	•	•	•	•	•	•	•	•	•	•	•	•	•	•	•	•	•	•	•	
I3B/P(30)	G30	/G31 = 30 mbar	•	•	•	•	•	•	•	•	•	•	•	•	•	•	•	•	•	•	•	•	•	•	•	•	•	•	•	•	•	
I3B/P(37)	G30	/G31 = 37 mbar		•	•	•	•	•	•	•	•	•	•	•	•	•	•	•	•	•	•	•	•	•	•	•	•	•	•	•	•	
I3B/P(50)	G30	/G31 = 50 mbar	•				•		•								•				•											
2H	G20	= 20 mbar	•	•	•	•	•	•	•	•	•	•	•	•	•	•	•	•	•	•	•	•	•	•	•	•	•	•	•	•	•	
2E	G20	= 20 mbar					•	•								•					•											
2E+	G20	= 20 mbar	•																													
2L	G25	= 25 mbar																							•							
2LL	G25	/20 mbar						•																•								
2H(25)	G20	/25 mbar																														•
2S	G25.3	/25 mbar																	•													•
2Lw	G27	/20 mbar																														
2LS	G2.350/13	mbar																														

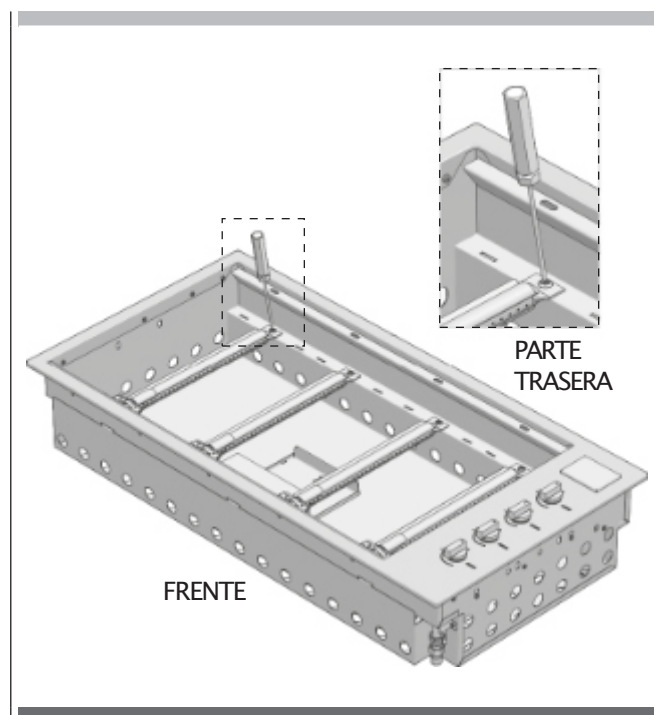
	G20-20 cat. 2H, 2E, 2E+	G20-25 cat. 2H(25)	G25-20 at. 2LL	G25-25 cat. 2L	G25.3 cat. 2S	G27 cat. 2Lw	G2.350 cat. 2LS	G30/G31 cat. I3+	G30/G31 cat. I3B/P (30)	G30/G31 cat. I3B/P (37)	G30/G31 cat. I3B/P (50)
Capacidad térmica nominal(kw)	15,2	15,2	15,2	15,2	15,2	15,2	15,2	15,2	15,2	15,2	15,2
Diámetro inyector (1/100mm)	135	130	155	145	145	155	194	94	94	89	83
Número inyectores	4	4	4	4	4	4	4	4	4	4	4
Presión (mbar)	20	25	20	25	25	20	13	28..30/30..37	30	37	50
Consumo máximo (l/h)	1448	1448	1684	1684	1683	1766	2011	1106	1106	1106	1106
Regulación aire primario (mm) (X) ver fig. pág. 12	1	1	1	1	1	1	1	Todo abierto	Todo abierto	Todo abierto	Todo abierto

Adaptación a diverso tipo de gas

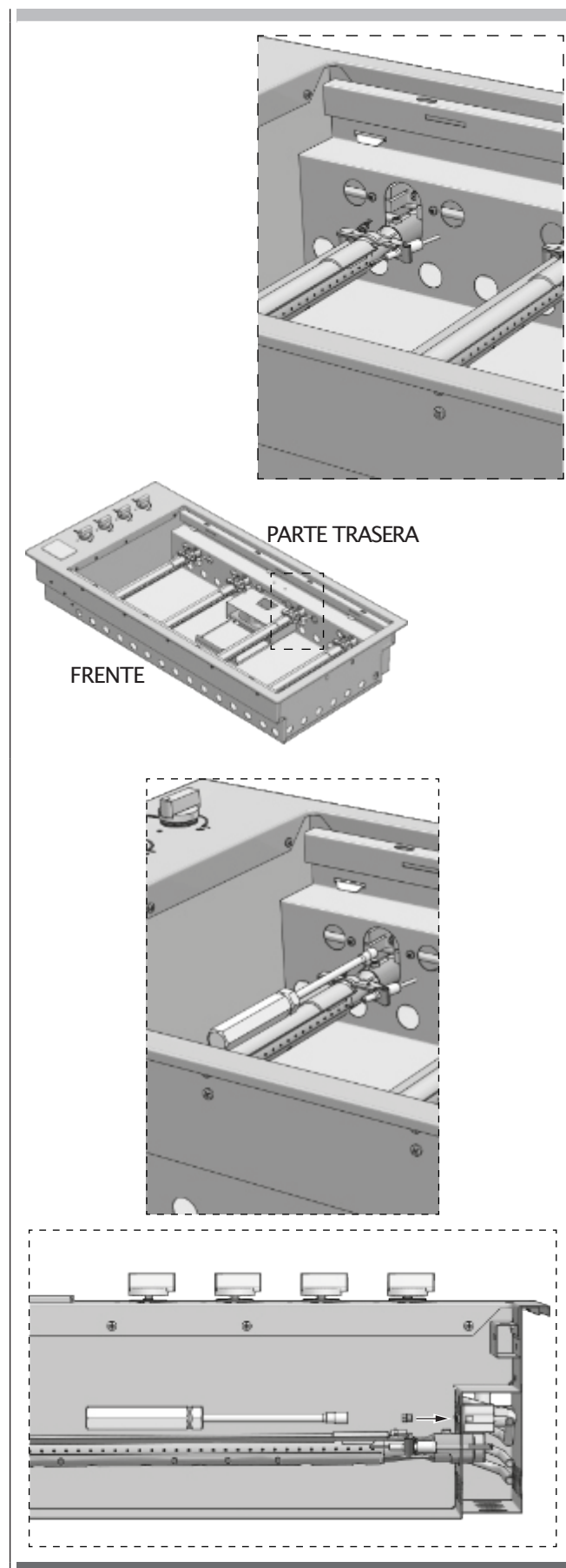
Si el equipo resulta preparado para un tipo de gas diverso del de alimentación disponible, se debe proceder a la sustitución de los inyectores con los correspondientes al tipo de gas a utilizar (ver tablas páginas precedentes). La sustitución debe ser realizada usando una llave adecuada de 7mm después de haber bajado los quemadores como en las siguientes imágenes. Una vez sustituido el inyector proceder a regular el Aire del mismo llevándolo a 1mm si es para metano y al máximo si es para GPL.

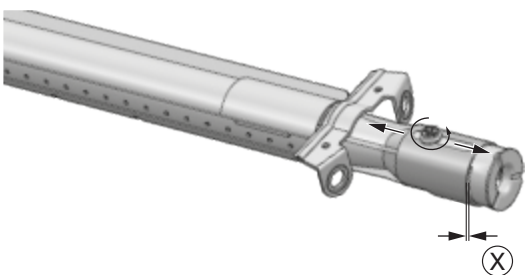
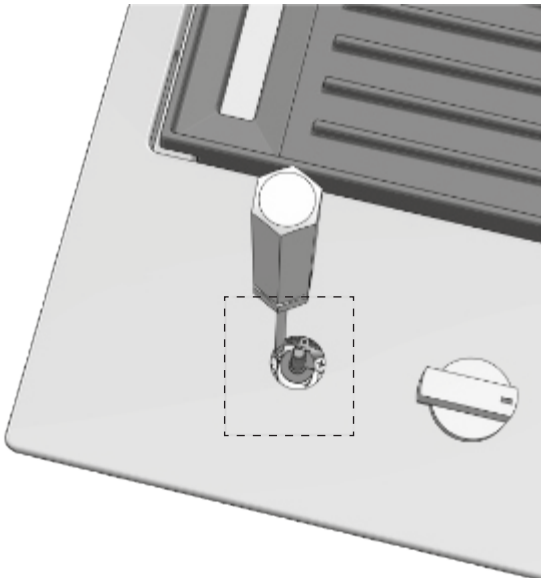
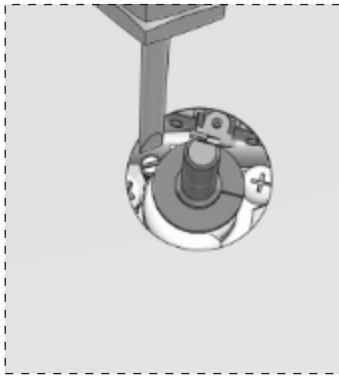
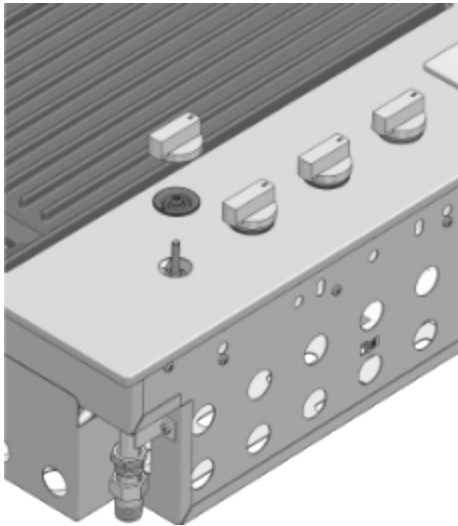
Para la regulación del mínimo, una vez encendido el quemador, quitada la manopla y la guarnición abajo, girar el respectivo tornillo del grifo (B -ver pág. 12) que para el GPL debe estar totalmente cerrado mientras que para el metano debe estar desatornillado aproximadamente 3/4 de giro recordando que una llama más baja de 3mm puede además no ser "sentida" por el termopar del grifo. Una vez regulados los mínimos, volver a montar las guarniciones y las relativas manoplas.

1 -Desatornillar los tornillos de fijación quemador.



2 -Bajar el quemador y sustituir el inyector.





NOTAS

- El aparato DEBE ser instalado y reparado solamente por personal cualificado y autorizado.
- El producto está destinado exclusivamente para el uso en exteriores.
- El producto debe ser instalado siguiendo las instrucciones, que requieren aperturas de ventilación para permitir al barbecue funcionar correctamente. La falta de una adecuada ventilación que suministre la alimentación de aire al aparato puede llevar a una escasa eficiencia de los quemadores o al excesivo desarrollo de calor dentro del compartimiento de instalación.
- Las aperturas de ventilación de la unidad no deben estar cubiertas durante la instalación.

Conexión gas

Conectar en equipo a la bombona o a la instalación según las prescripciones de las normas en vigor asegurándose preventivamente que el equipo esté preparado para el tipo de gas disponible. En caso contrario ver: "Adaptación a diverso tipo de gas". Verificar además que la presión de alimentación esté dentro de los valores indicados en la tabla: "Características del gas".

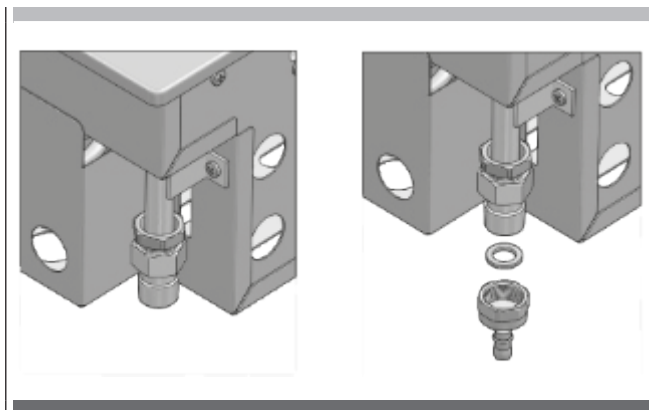
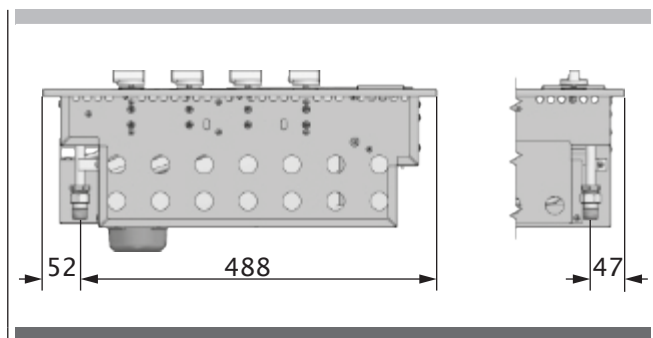
Conexión metálica rígida/semirígida/tubo en goma

Realizar la conexión con empalmes y tubos metálicos (incluso flexibles) de modo de no provocar esfuerzos a los órganos internos del aparato.

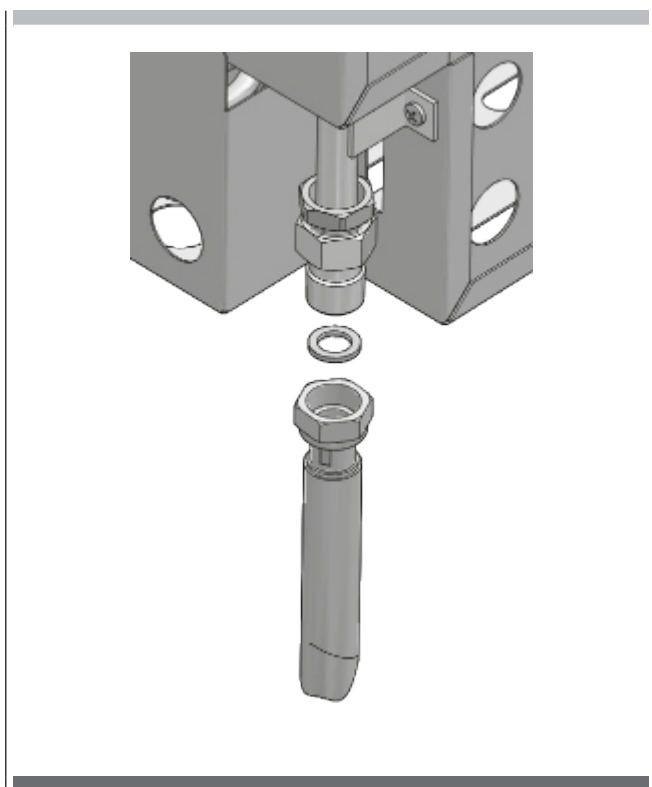
La conexión con tubo de goma conforme con la norma vigente puede ser realizada solamente si el tubo es inspeccionable en toda su longitud fácilmente sustituible cerca del vencimiento indicado en el tubo mismo.

NOTA. – Al finalizar la instalación controlar, con una solución jabonosa, la perfecta estanqueidad de todo el sistema de conexión. **NO UTILIZAR LLAMAS LIBRES PARA EL CONTROL DE ESTANQUEIDAD DEL GAS**

Detalle de conexión del gas



Con nota: conexión gas natural GN.



- El aparato, una vez realizada la conversión para el uso de GPL, está diseñado para utilizar diversos tipos de bombonas de gas de acuerdo con la instalación realizada. Ver capítulos relativos a la Instalación, Preparación y Conexión de la bombona.
 - La bombona del gas debe estar fabricada y marcada de acuerdo con las especificaciones para las bombonas de GPL en uso en el país.
 - La válvula de aislamiento debe estar cerrada cuando el aparato no es usado.
 - Las bombonas de gas deben ser mantenidas en un lugar apropiado fuera del alcance de los niños.
 - Cuando se desconecta la bombona del gas, asegurarse que los grifos de mando estén en posición de cerrado (O).
 - Antes de desconectarla, quitar la bombona de lugar donde eventualmente se encuentra.
 - Cuando se reconecta el tubo a la bombona, asegurarse que todas las conexiones estén ajustadas antes de volver a colocarla en el respectivo compartimiento.
 - Realizar un control de las fugas como se describe a continuación después de cada conexión de una nueva bombona.
- empalme tal vez colocando una nueva guarnición. Repetir la prueba de fugas.
- Si la fuga persiste, cerrar el gas y contactar un encargado de mantenimiento autorizado y con licencia de instalaciones de gas para remediar la fuga.

Procedimiento de pruebas de fugas

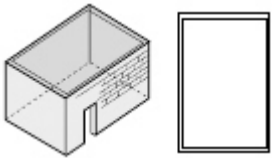
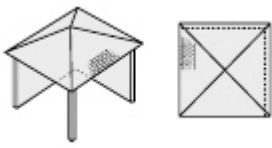
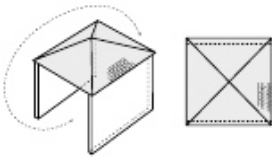
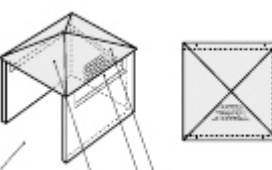
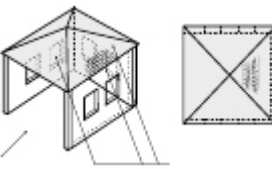
- Asegurarse que todos los grifos estén en posición de cerrado (O).
- En un pequeño contenedor, mezclar una solución de agua y detergente o jabón.
- Después de la conexión del tubo, abrir la válvula en la bombona del gas o eventualmente el grifo de red.
- Usando un pincel, aplicar la solución en los puntos de conexión del gas y controlar si hay formación de burbujas.
- La presencia de burbujas indica una fuga.
- Cerrar la válvula y volver a apretar el

ATENCIÓN

- El aparato debe ser usado solamente sobre la superficie del suelo, en condiciones de aire abierto con ventilación natural y sin áreas estancadas, donde las fugas de gas y los productos de combustión son rápidamente dispersados por el viento o por la convección natural. Este barbecue ha sido diseñado solo para uso en exteriores. Consultar los dibujos de abajo.
- No instalar nunca el barbecue dentro de edificios, garajes, cabañas o pasos cubiertos o dentro de embarcaciones, camper o caravanas. Esto sirve para prevenir el posible desarrollo de incendios o de monóxido de carbono con efectos tóxicos o de asfixia.
- El compartimiento donde el aparato es instalado debe estar conforme con uno de los siguientes requisitos:

ATENCIÓN

- Un compartimiento con paredes en todos los lados, pero con al menos una apertura permanente a nivel del suelo y sin cobertura superior.
- Dentro de un compartimiento parcial que incluye un cierre superior y no más de 2 paredes.
- Dentro de un compartimiento parcial que incluye una cobertura superior de más de 2 paredes; en este caso se aplica el siguiente principio:
- Al menos el 25% de la superficie total de las paredes está completamente abierto y al menos el 30% de la superficie remanente de las paredes está abierto y libre
- En caso de balcones, al menos el 20% de la superficie total de las paredes laterales, posteriores y anteriores debe estar y quedar abierto y libre.

Superficie externa ejemplo 1	
Superficie externa ejemplo 2	
Superficie externa ejemplo 3	 <p>ambas extremidades abiertas</p>
Superficie externa ejemplo 4	 <p>lado abierto por al menos el 25% de la superficie total de las paredes en total el 30% o más de la superficie restante de las paredes está abierto y libre</p>
Superficie externa ejemplo 5	 <p>lado abierto por al menos el 25% de la superficie total de las paredes en total el 30% o más de la superficie restante de las paredes está abierto y libre</p>

Selección del punto de colocación

- El aparato no debe ser instalado sobre material combustible. La distancia mínima de materiales combustibles es de 600 mm.
- La altura libre sobre el nivel de cocción respecto a materiales combustibles debe ser de al menos 600 mm.
- El aparato debe ser instalado de acuerdo con las normas y con las desviaciones locales.
- Durante el uso de GPL dentro de un compartimiento debe estar garantizada la ventilación. El gas es altamente explosivo y puede causar graves lesiones y daños a cosas si se deja acumular y luego se inflama.
- El barbecue está destinado para ser montado en un TOP con profundidad mínima de 600 mm.
- Evitar las posiciones expuestas al viento ya que podría resentir la cocción y la eficiencia de los quemadores. Si no se puede evitar una posición similar, pueden ser necesarios esquemas.

Compartimiento de instalación

- El barbecue requiere una barrera no combustible debajo de este para impedir que se alcance una temperatura excesiva de acuerdo con la Norma UNI EN 498 en vigor. El panel que funge de barrera debe ser colocado 30/35 mm por debajo de la base de la unidad.
- El compartimiento de instalación debe ser realizado con materiales no combustibles. Entre los materiales adecuados para la construcción están mampostería, granito, mármol, Hardiplank®, Villaboard®, utilizados en una estructura de metal o en ladrillos.
- El aparato requiere la presencia de aperturas de ventilación en la pared anterior del compartimiento. Ver el dibujo en la página "RETORNO 2" en página 19.
- El aparato puede ser montado tanto en banco tipo isla como en un banco dotado de protector contra salpicaduras. Leer los requisitos específicos para cada tipo de montaje.

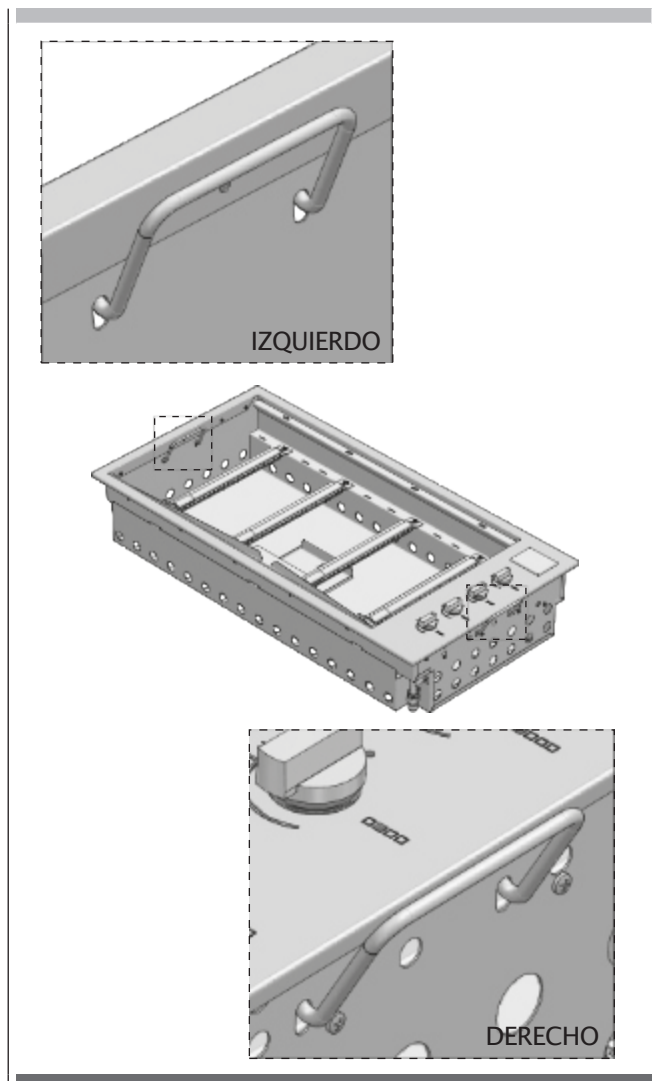
Instalación estilo isla

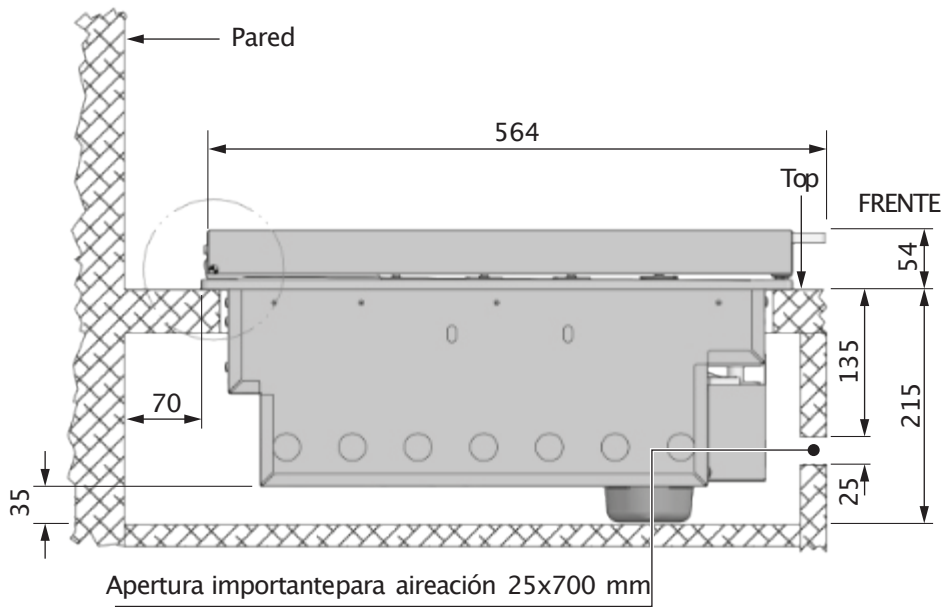
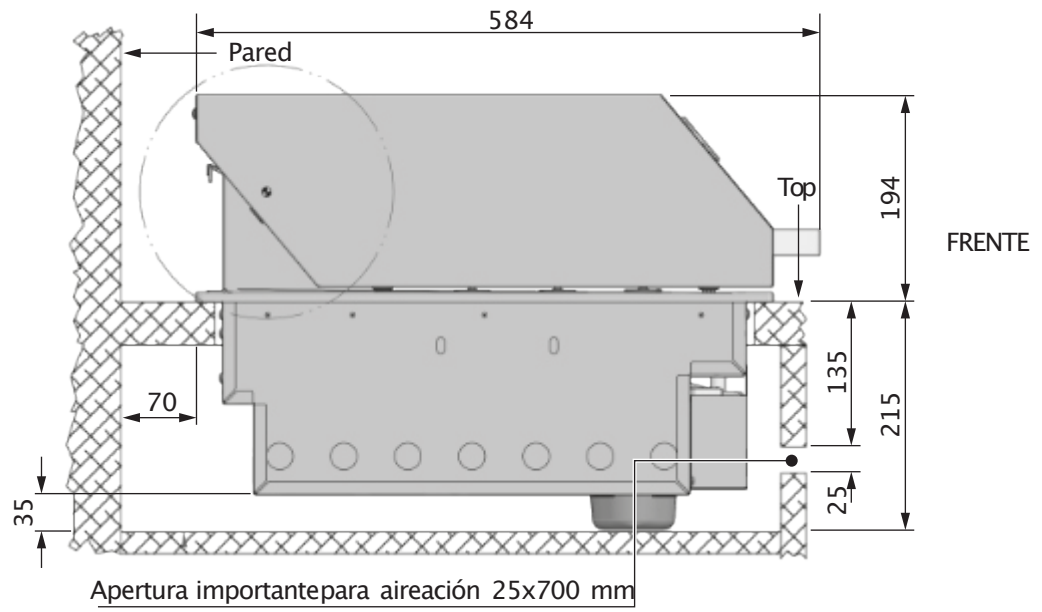
- Si el aparato es instalado en una montura en isla, puede ser colocado en posición central. Prestar particular atención a las dimensiones generales del top de la isla teniendo en cuenta la campana de cocción abierta y el saliente. Ver pág. 18.
- Las dimensiones requeridas del agujero de introducción son de 1025 mm x 502 mm (ver dibujo).

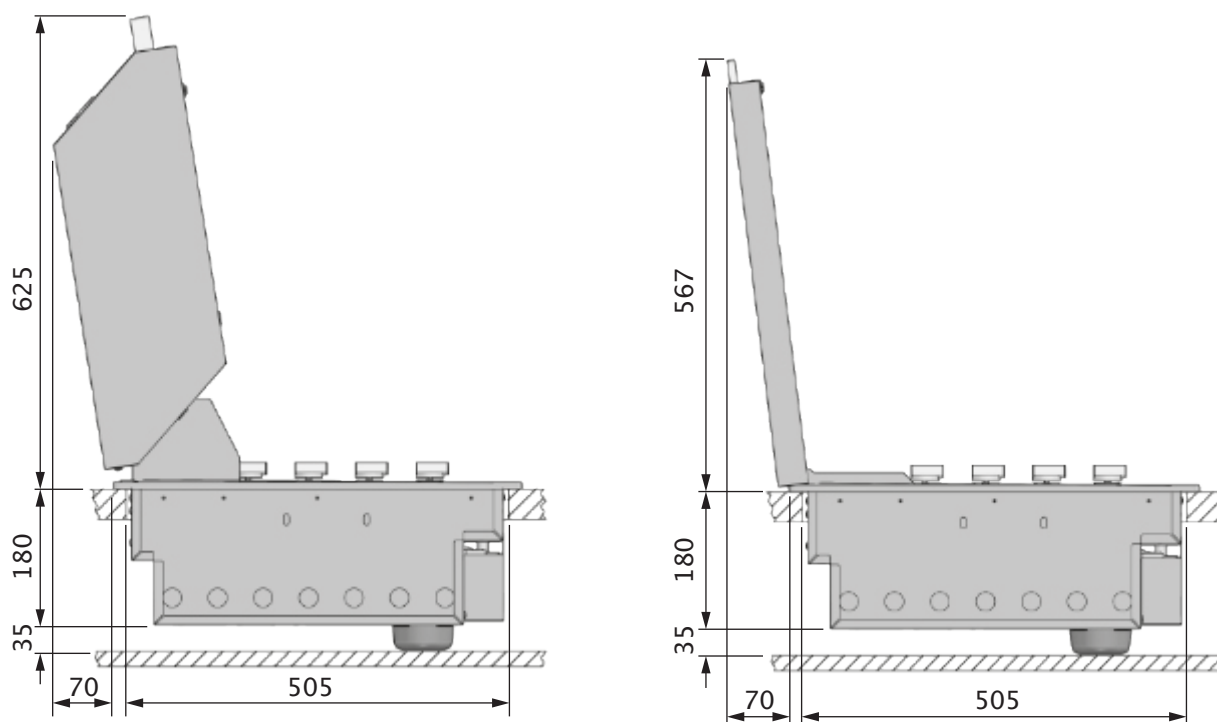
Instalación en un Top insertado en un contexto específico

- El contexto debe ser realizado en material no combustible.
- En caso de montaje del aparato contra una pared o una barrera, es fundamental tener cuidado de asegurar el aislamiento de los materiales combustibles. Todos los materiales combustibles deben ser mantenidos a al menos 600 mm alejado del barbecue.
- La profundidad mínima de la superficie de montaje (TOP) es de 600 mm
- Las dimensiones requeridas del agujero son de 1025 mm x 505 mm (ver dibujo).
- Para los modelos con tapa alta de cocción se requiere un espacio libre específico en el revés del barbecue entre el espaldar y el agujero del top, igual a al menos 70 mm. Esto para que la tapa alta disponga del espacio libre necesario para abrirse.

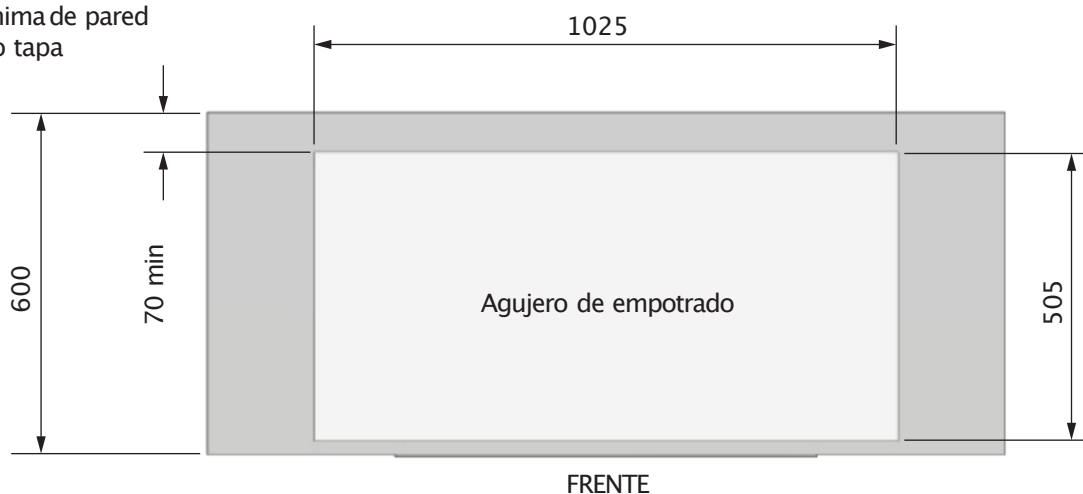
Para facilitar la introducción en el mueble, el producto está dotado de adecuados tiradores de elevación (ver figura abajo)





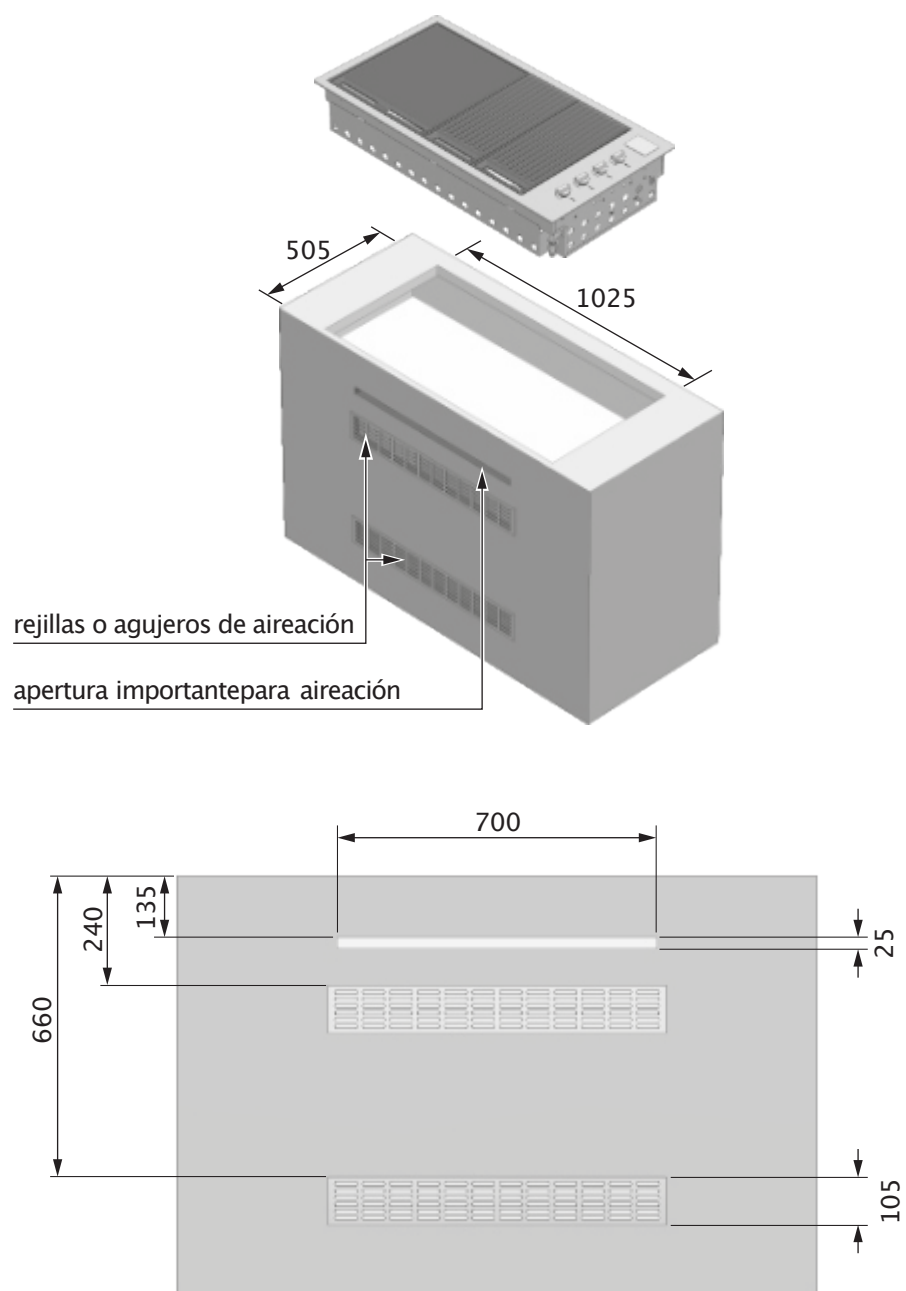


Cota mínima de pared
para giro tapa



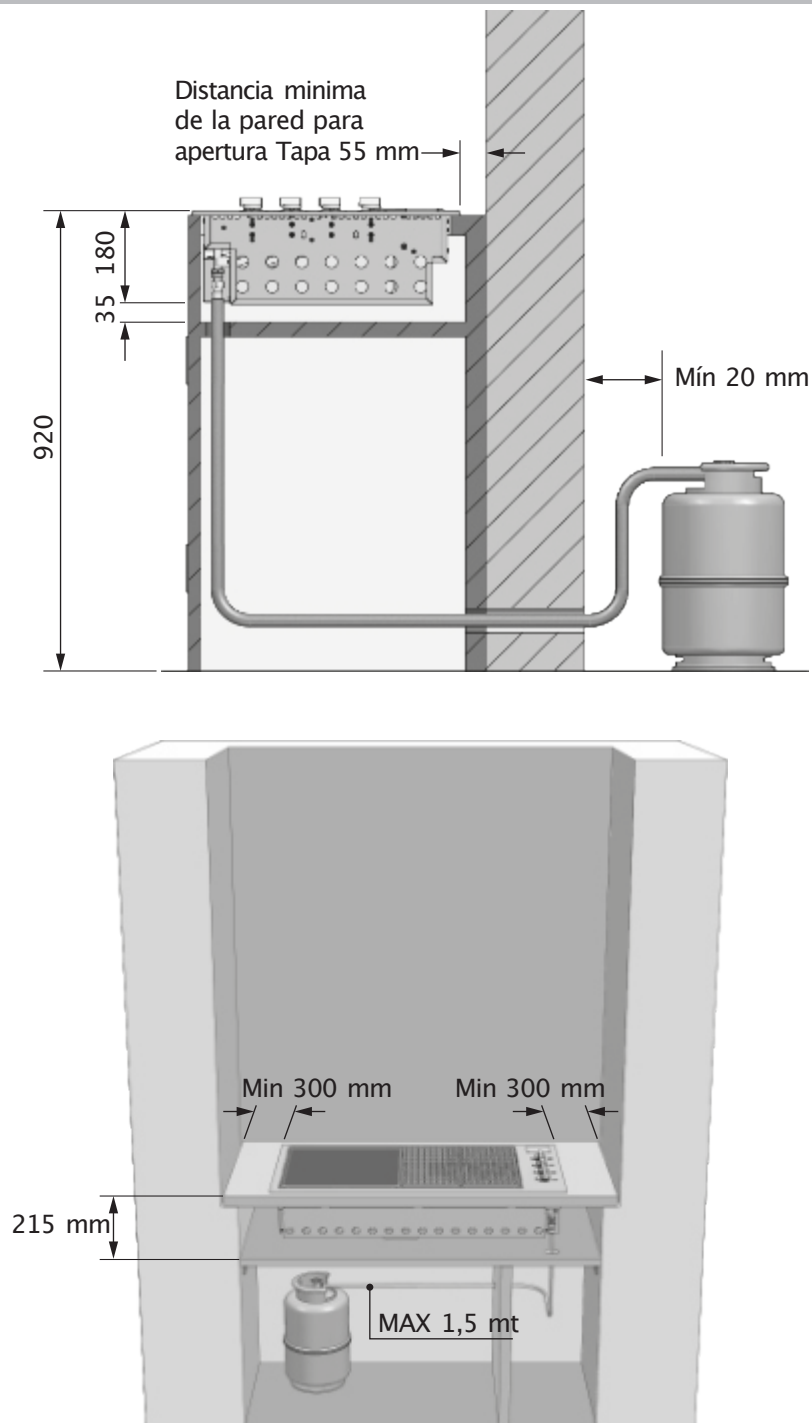
ATENCIÓN

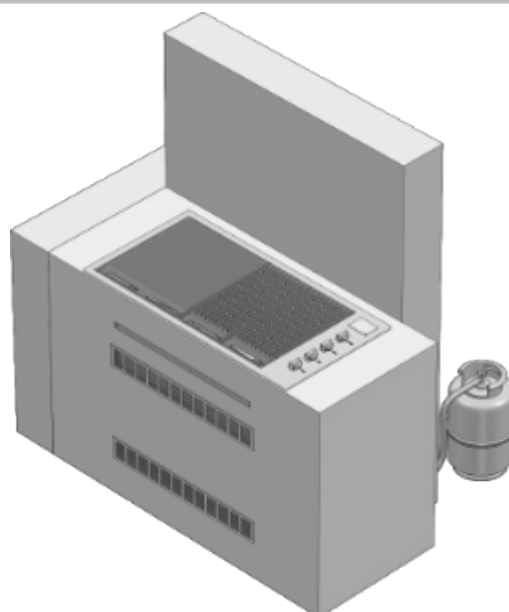
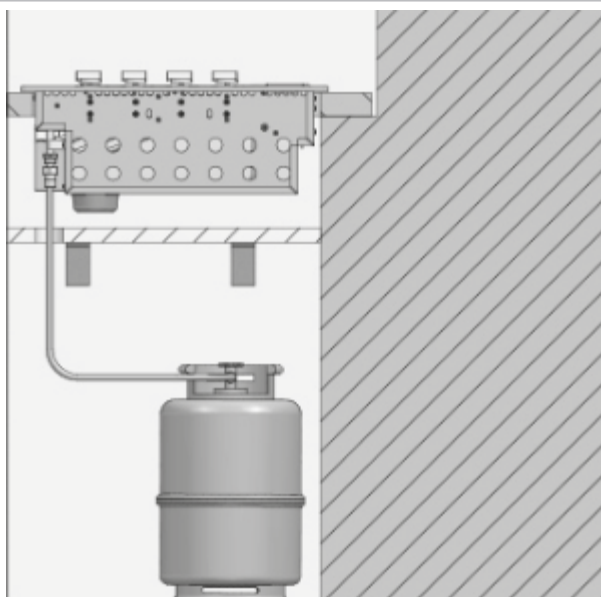
- El aparato requiere una adecuada ventilación. Debe estar prevista una superficie abierta como está indicado abajo. Puede ser aplicada una rejilla de aireación si se desea. Esta superficie de ventilación permite la entrada del aire en el compartimento para la correcta combustión de los gases y para la correcta aspiración de los productos de combustión. En el caso del GPL, el gas es más pesado que el aire; en el caso de una fuga la boca de ventilación hace que el gas salga del compartimento. La boca de ventilación debe ser mínima de 700 mm x 25 mm colocada en posición central 135 mm bajo la superficie de montaje. (ver dibujo).



⚠ ATENCIÓN

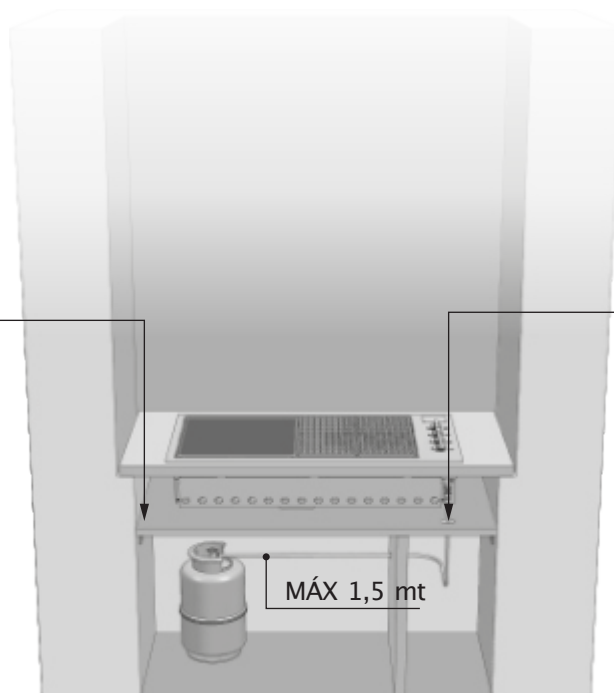
- La bombona de GPL en el compartimiento de abajo de la unidad barbecue, debe estar aislada de la misma mediante un panel no combustible. El compartimiento debe estar conforme con los requisitos de la EN 498.
- Los requisitos de ventilación previstos por la EN 498 para el almacenamiento de las bombonas son:
- En caso de estructura en chapa o estructura similar impenetrable, debe haber aperturas de ventilación en la parte superior y en el fondo del compartimiento de la cavidad, cada una de las cuales debe suministrar una superficie libre de al menos 200 cm² por cada bombona colocada en las bocas B sirven además como punto de inspección en el caso que se usara un tubo de goma.





Barrera no combustible necesaria debajo del barbecue

Cortar un agujero en la barrera no combustible solo para paso del tubo



MÁX 1,5 mt

Parte frontal del compartimento para claridad ilustrativa

La bombona de GPL puede ser conectada dentro del compartimento portaobjetos del barbecue solo si tiene las dimensiones indicadas en las líneas guía. El uso seguro de una bombona dentro del compartimento del mueble que sostiene el barbecue depende de diversos factores:

A) La base de la bombona debe ser introducida correctamente entre las placas y encontrarse en posición horizontal en el panel de base.

Dimensiones de la bombona

Altura máx 465 mm

Ancho 289 mm –(sección rectangular) o 318 mm (sección circular) máximo

B) Capacidad de la bombona máx 6 kg

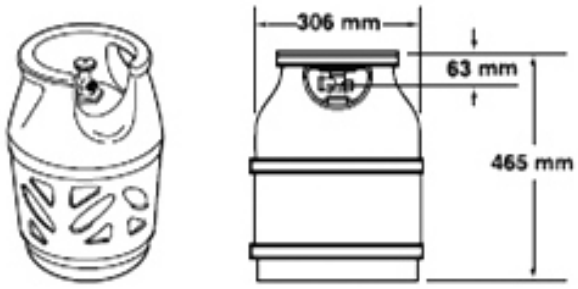
Están disponibles diversos modelos de bombonas de dimensiones aprobadas (2).



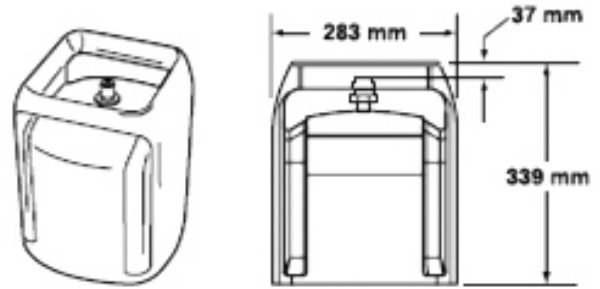
ADVERTENCIA

Si la bombona de GPL adquirida no tiene las dimensiones requeridas, no tratar de conectarla dentro del compartimento portaobjetos. Fijar la bombona a la abrazadera o colocarla en tierra. El irrespeto de estas instrucciones podría dañar el tubo con consecuentes incendios o explosiones y causar lesiones graves o mortales y daños a las cosas.

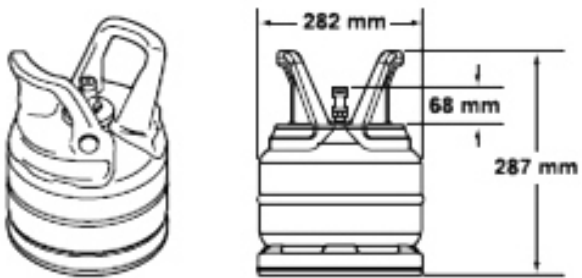
BP 5 kg



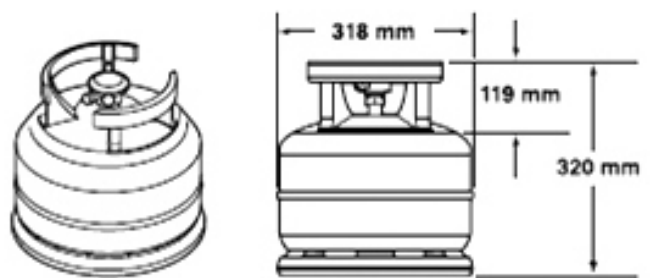
BUTAGAZ 6 kg



CALOR 5 kg



PRIMAGAZ 5.2 kg



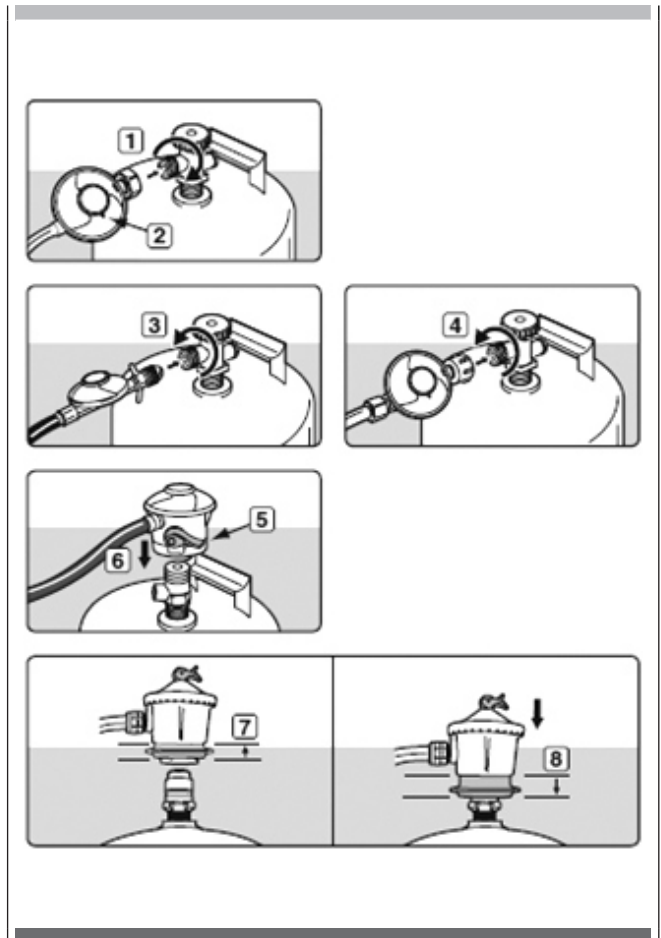
**ADVERTENCIA**

Asegurarse que la válvula de la bombona GPL o del regulador esté cerrada.

Conectar la bombona de GPL.

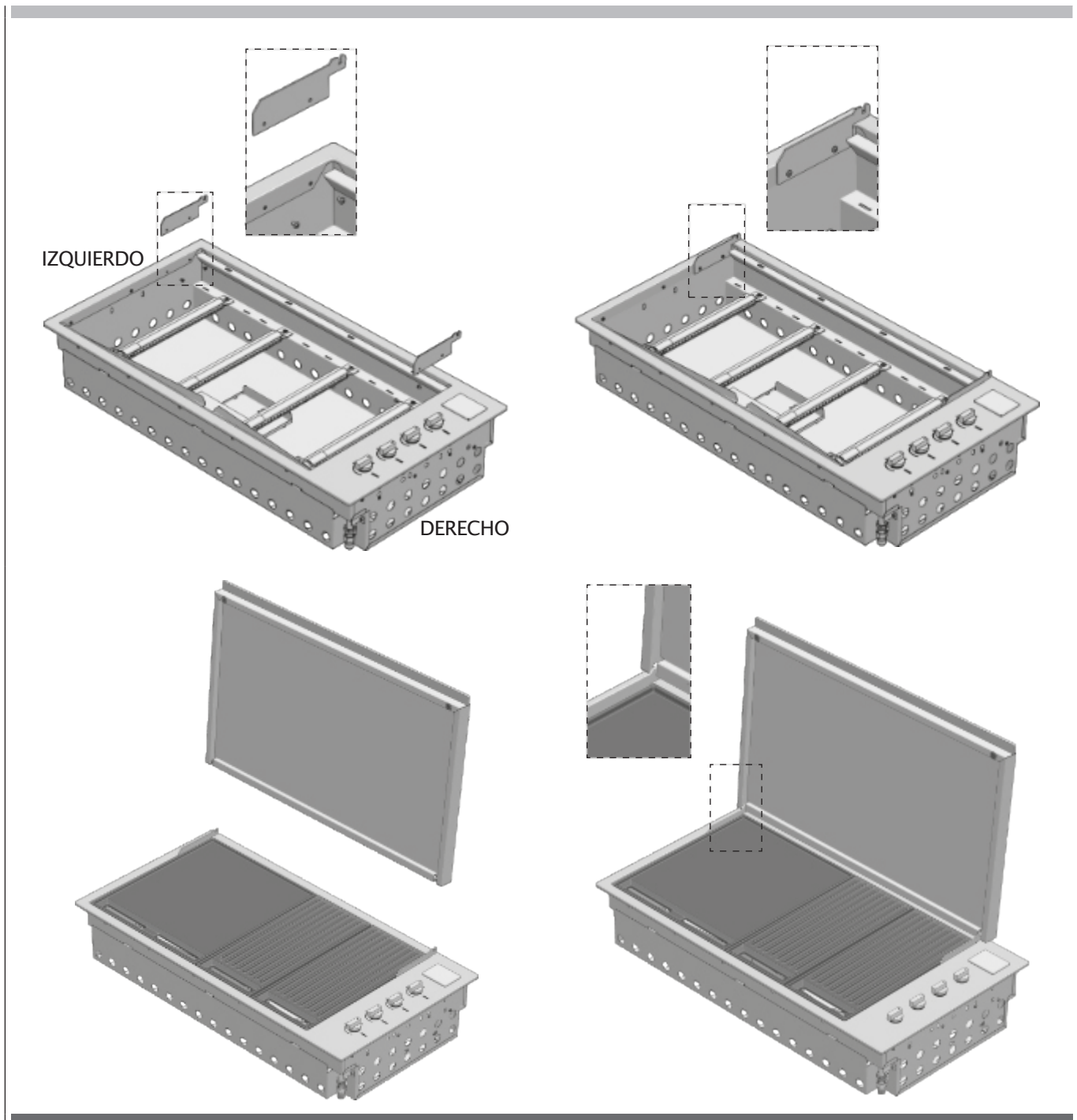
Algunos reguladores se conectan presionando ON y se desconectan halando OFF, mientras que otros tipos de reguladores están dotados de tuerca con roscado izquierdo para la conexión a la válvula de la bombona. Seguir las ilustraciones de las instrucciones de conexión específicas para el regulador.

- a) Atornillar el regulador a la bombona girando en sentido antihorario (1). Instalar el regulador de modo que el agujero de respiración (2) esté dirigido hacia abajo.
- b) Atornillar el regulador a la bombona girando en sentido antihorario (3) (4).
- c) Asegurarse que la leva del regulador (5) esté bajada o en posición off. Presionar el regulador en la válvula de la bombona fino hasta que se siente la activación que indica la realización de la colocación (6).
- d) Asegurarse que la leva del regulador esté en posición off. Levantar la abrazadera del regulador (7). Presionar el regulador en la válvula de la bombona y mantener presionado. Bajar la abrazadera (8). Si el regulador no se bloquea, repetir el procedimiento.



Aplicación de la tapa baja

- Quitar la tapa fina del embalaje.
- Aplicar las bisagras al marco externo y fijarlas con los respectivos tornillos en dotación.



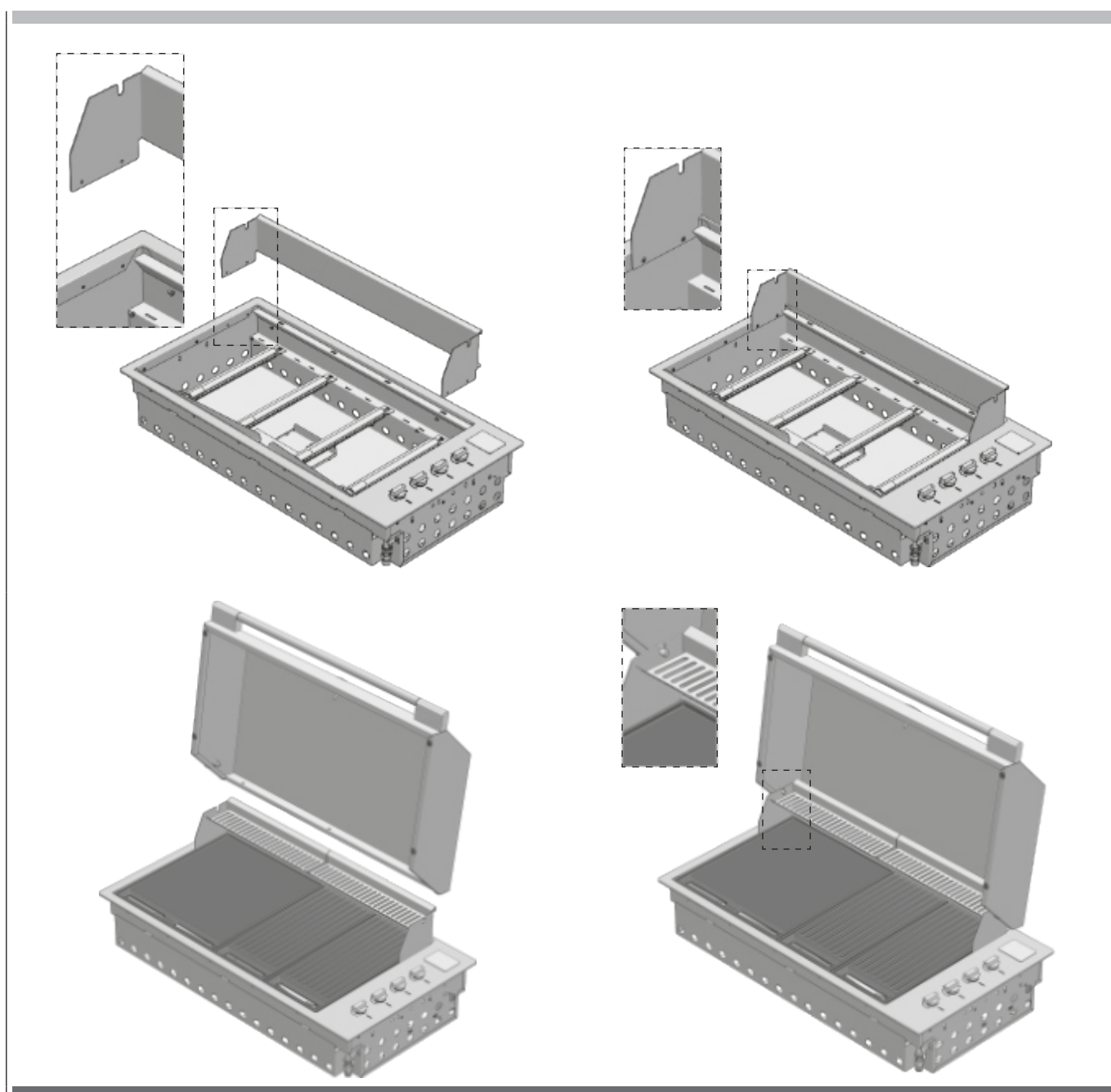
Aplicación de la tapa alta

- Quitar la tapa alta del embalaje.
- Extraer la bisagra de la tapa y aplicarla al marco externo. Fijarla con los respectivos tornillos en dotación.
- Introducir la tapa en los respectivos lugares de la bisagra.



IMPORTANTE

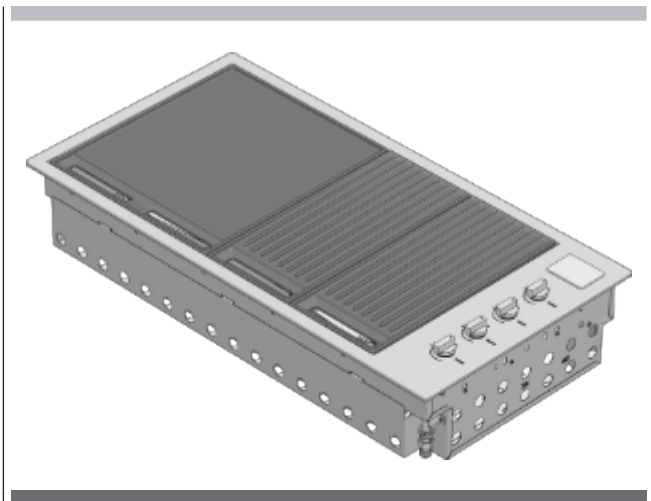
Dadas las dimensiones de la campana de cocción, se recomienda que sea puesta en posición entre dos personas. Durante la colocación del grupo tapa alta, prestar particular atención a evitar rayar el perfil externo.



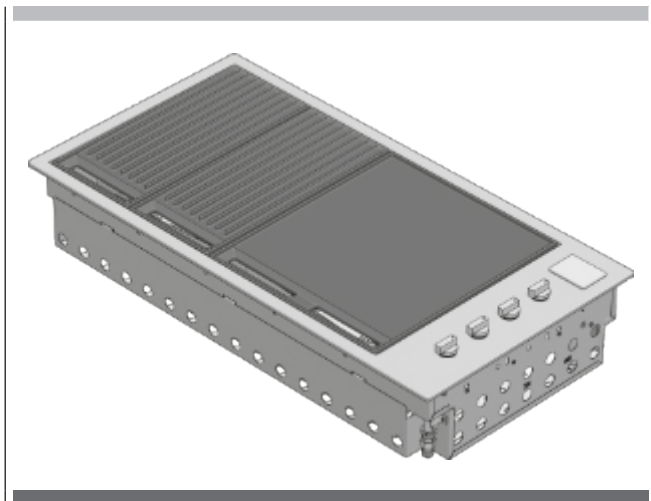
 IMPORTANTE

Asegurarse que los difusores de llama estén colocados debajo de los paneles de las rejillas

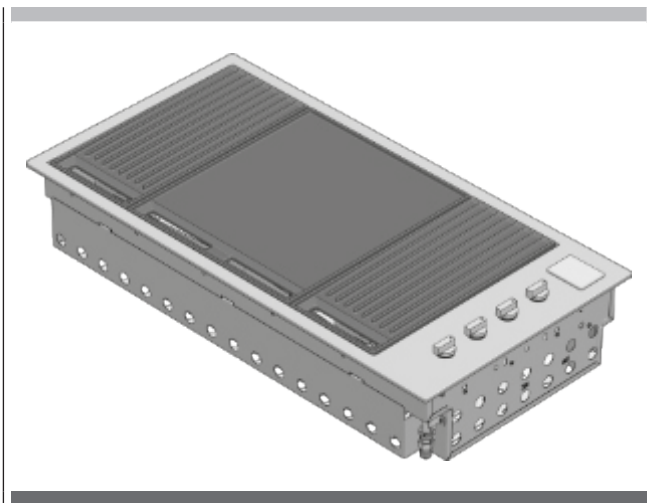
Placa de cocción a la izquierda, rejilla a la derecha – mejor orientación para asar a la parrilla



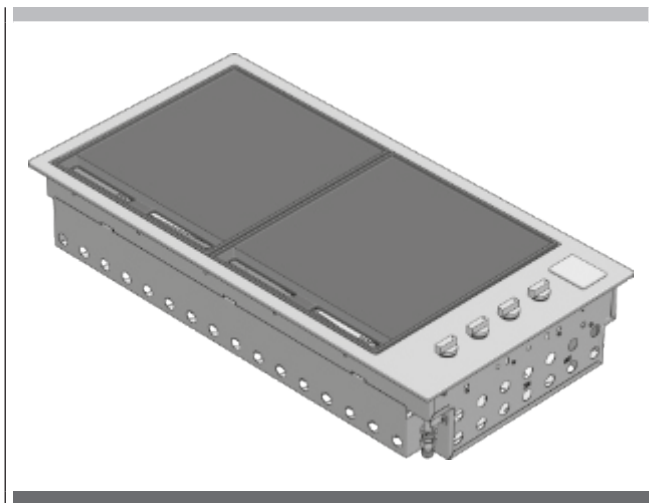
Rejillas a la izquierda, placa de cocción a la derecha – mejor orientación alternativa para asar a la parrilla



Media rejilla izquierda, placa de cocción central, media rejilla a la derecha – mejor orientación para asar



Dos placas de cocción flanqueadas –disposición opcional



Funciones de control

Antes de encender el barbecue:

- Controlar que todos los empalmes del gas estén en estanqueidad.
- Abrir la tapa fina y la alta.

NOTA: La tapa fina está diseñada como cobertura para proteger de los agentes atmosféricos. La tapa no está concebida para ser usada como campana de cocción.

- Controlar que todas las manoplas de mando estén en posición de cerrado (O).
- Asegurarse que las superficies de cocción estén limpias.



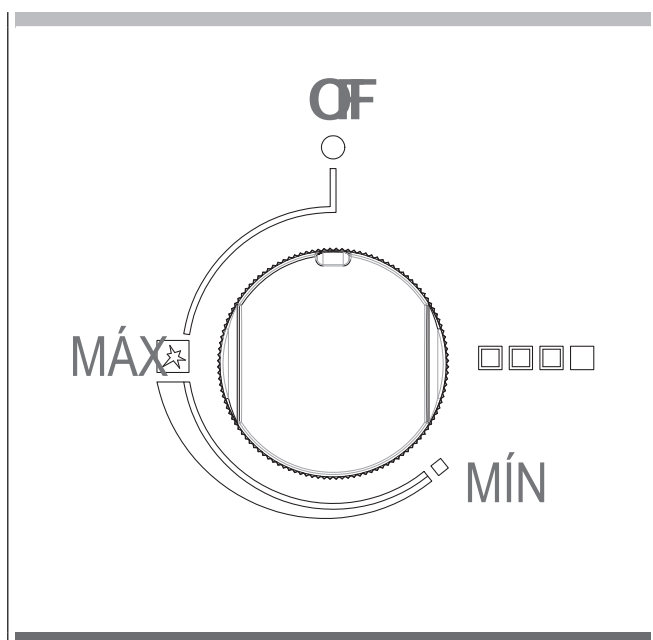
ADVERTENCIA

Antes del uso, controlar que no haya grasa acumulada en la bandeja inferior. Remover la grasa excesiva para evitar que agarre fuego en la bandeja.

- Abrir la válvula de aducción general del gas.

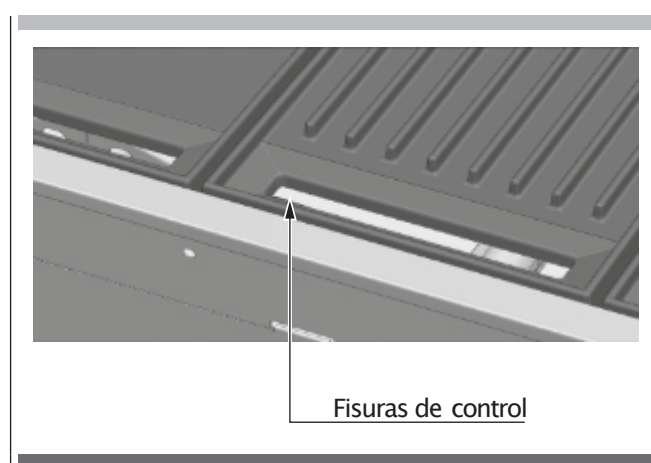
Instrucciones de encendido

- No encender los quemadores con los niveles de cocción cubiertos.
- Para encender un quemador, presionar la manopla y girarla a posición 'MÁX' (precalentamiento rápido).
- Mantenerla presionada por 5 segundos (contar hasta diez), soltarla y controlar la llamas de las hendeduras delanteras.
- Si el quemador no se ha encendido, girar la manopla a posición de cerrado (O). Dejar que el gas se disperse, luego repetir el procedimiento de encendido.



Encendido manual

- En caso que el sistema automático de encendido no funcione, el barbecue puede ser encendido manualmente.
- Para encenderlo manualmente, utilizar una cerilla larga (28cm). Hacer pasar la cerilla encendida entre las fisuras de inspección debajo de la parte anterior de las placas de cocción, acercándola al quemador, luego girar la manopla y tenerla presionada en el MÁX (precalentamiento rápido) para efectuar el encendido. Si no se realiza el encendido, cerrar la válvula de mando y esperar algunos minutos que el gas se disperse antes de intentar encender de nuevo el barbecue.
- Una vez encendido un quemador, repetir el procedimiento para los otros si es necesario.



Pre calentamiento zonas de cocción

- Este barbecue está equipado con quemadores de alta potencia. En la mayoría de las condiciones será necesario precalentar el barbecue solo por 5 minutos antes que se puede iniciar la cocción.
- Como para la mayoría de las cosas, mediante la experiencia adquirida el usuario se familiariza con la eficacia y con el intervalo necesario para alcanzar el mejor tiempo de pre calentamiento para obtener la temperatura de cocción ideal. No olvidemos que esto depende además del tipo de alimento, de su espesor y de cómo lo queremos cocinar.
- Las pruebas han demostrado que se puede bajar la llama de los quemadores para una cocción satisfactoria.
- Si el barbecue está dotado de una tapa fina, se recomienda removerla en presencia de viento.
- Si la unidad no funciona correctamente, consultar el capítulo "Solución de los problemas".
- Si se deja que las zonas de cocción se recalienten, se desarrollará humo en exceso durante la fase de cocción, con consecuente quemado del alimento que es cocinado.
- Durante la cocción, evitar inclinarse en la rejilla abierta o apoyar las manos o los dedos en el borde del compartimento de cocción.

- En el caso de llamaradas imprevistas incontroladas, alejar el alimento del fuego hasta que la llame se haya extinguido.
- Para asar con la tapa alta cerrada es suficiente que los 4 quemadores estén regulados a la mínima potencia (MÍN) para cocer en modo satisfactorio

Para apagar el quemador

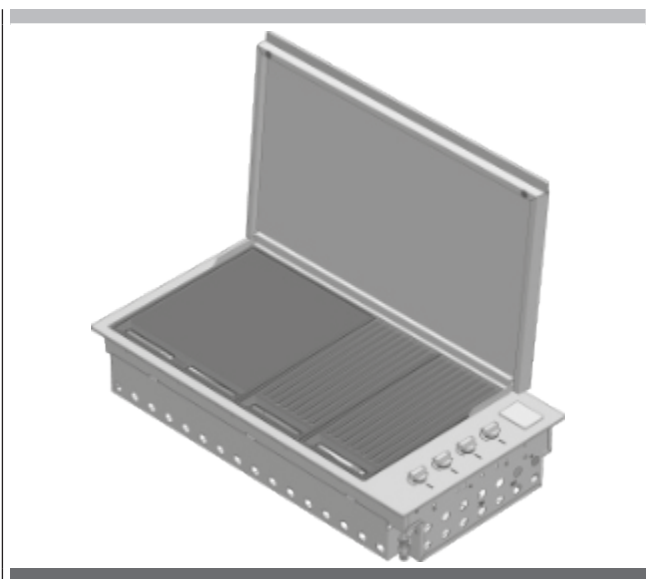
- Cuando la cocción ha terminado, girar completamente la manopla en sentido horario de modo que el índice en la manopla esté en posición de cerrado (O).

ADVERTENCIA

Recordarse cerrar siempre la válvula de gas de la bombona a final del uso.

ADVERTENCIA

El usuario recuerde excluir el gas antes de cerrar la tapa.



ATENCIÓN

LA TAPAFINA NO DEBE SER CERRADA CUANDO LOS QUEMADORES ESTÁN EN FUNCIONAMIENTO. Si la tapa se cierra mientras los quemadores están en funcionamiento se puede provocar decoloración y daños en la tapa en el barbecue.

Limpieza y cuidado del aparato

Para que el barbecue mantenga el aspecto original se recomienda limpiar las zonas de cocción después de cada uso.

⚠ ATENCIÓN

Asegurarse que el barbecue esté apagado y se haya enfriado antes de realizar las instrucciones indicadas a continuación.

Limpieza de las partes de cocción

- Quitar de la rejilla y de la placa de cocción todos los materiales sólidos y la grasa en exceso usando un raspador o un cepillo metálico con cerdas de latón.
- Asegurarse que todas las superficies sean secadas con un paño limpio y seco

Otras superficies en acero inoxidable

⚠ ATENCIÓN

No usar detergentes abrasivos o cáusticos, estropajos o raspadores metálicos en estas superficies en acero inoxidable, porque pueden rayar y dañar el barbecue de manera permanente.

- Lavar todas las partes en acero inoxidable, incluidas la tapa fina, tapa alta y las manoplas de mando, con un trapo suave usando agua caliente con jabón.
- Limpiar las superficies asegurándose de restregar/secar en la dirección del grano para no dañar el acero inox.
- El interior del barbecue puede ser limpiado con un paño suave mojado en agua caliente con jabón. El panel / bandeja anterior colocado en el interior se puede retirar para una fácil limpieza.
- Asegurarse que todas las superficies sean secadas con un paño limpio y seco

Limpieza de las rejillas de cocción en hierro colado

- Limpiar con un cepillo adecuado con cerdas de latón. Si es necesario, removerlas del barbecue, lavarlas con agua tibia con jabón, enjuagarlas con agua efectuar un cuidadoso secado.

⚠ IMPORTANTE

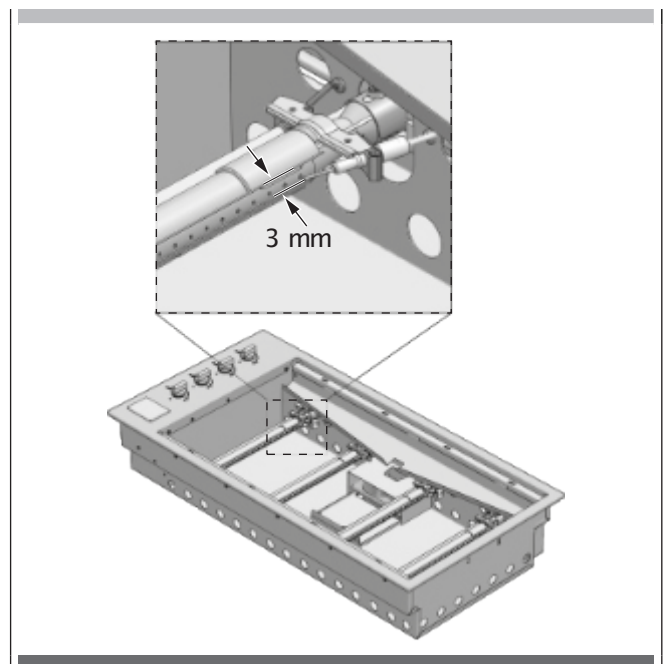
A final de la cocción y la limpieza, las rejillas en hierro colado deben ser aceitadas. Utilizando un paño o un pincel, aplique en toda la pieza una capa fina de aceite vegetal. Luego, con un paño restriegue como si debiera volver a limpiar el aceite apenas colocado.

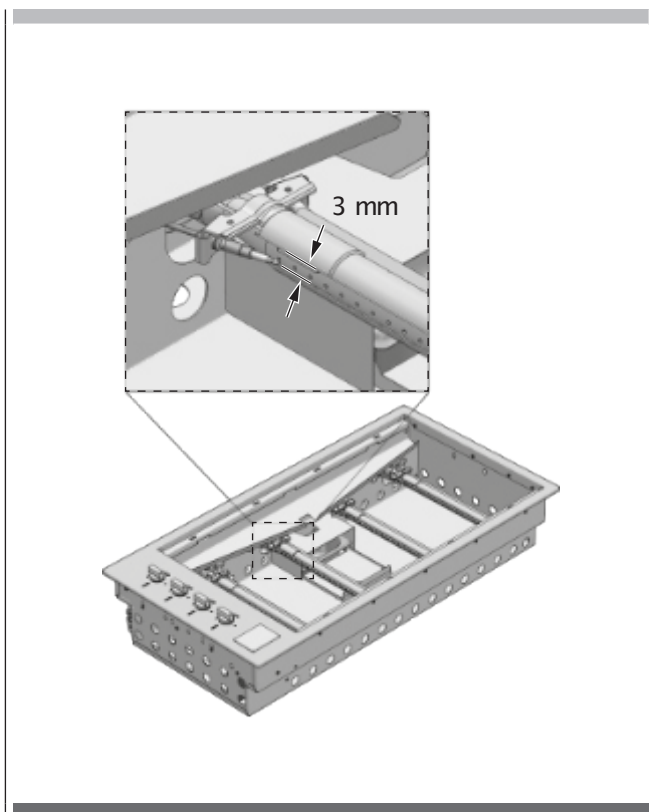
Limpieza de las rejillas en acero inoxidable

- Quitar de la rejilla y de la placa de cocción todos los materiales sólidos y la grasa en exceso usando un raspador o un cepillo metálico.
- Para facilitar la limpieza, las dos mitades de la rejilla pueden ser removidas con la placa de cocción. Para las manchas fuertes, sumergir simplemente las partes de la rejilla y la placa en agua caliente con jabón antes de enjuagarlas con cuidado.
- Asegurarse que todas las superficies sean secadas con un paño limpio y seco.

⚠ ADVERTENCIA

Prestar particular atención (de modo especial cuando se limpia en las manoplas y entorno a estas) en evitar que agua y residuos de jabón entren en el panel de control donde se encuentran los grifos o en los quemadores. Prestar atención además a no tocar el electrodo de encendido y termopar. Entre el electrodo y los quemadores debe ser mantenida una distancia de 3 mm (ver dibujo en página siguiente).





Quemadores

Los quemadores deben ser controlados al menos una vez al año y limpiados si es necesario. Inspeccionar los quemadores para asegurarse que no se hayan depositado residuos y que las uniones del gas estén libres.



SUGERENCIAS E INFORMACIONES

Nota especial sobre "coloración te"

A veces las superficies de acero inoxidable se ven afectadas por una alteración cromática llamada "coloración te". Esta se verifica generalmente en las zonas donde se emplea un calor muy fuerte y puede ser fácilmente removida usando detergentes específicos para el acero inoxidable. Para obtener los mejores resultados, se recomienda usar regularmente detergentes específicos en todas las superficies en acero inoxidable. Estos detergentes están disponibles en casi todos los negocios de ferretería pero también en los supermercados.

Nota especial sobre el acero inoxidable

Los paneles de acero inoxidable pueden deformarse durante el uso pero vuelven a tomar la forma normal una vez enfriados.

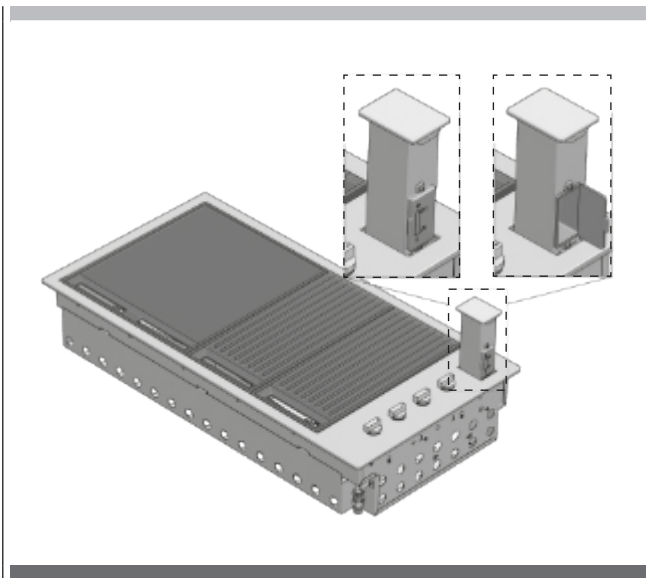
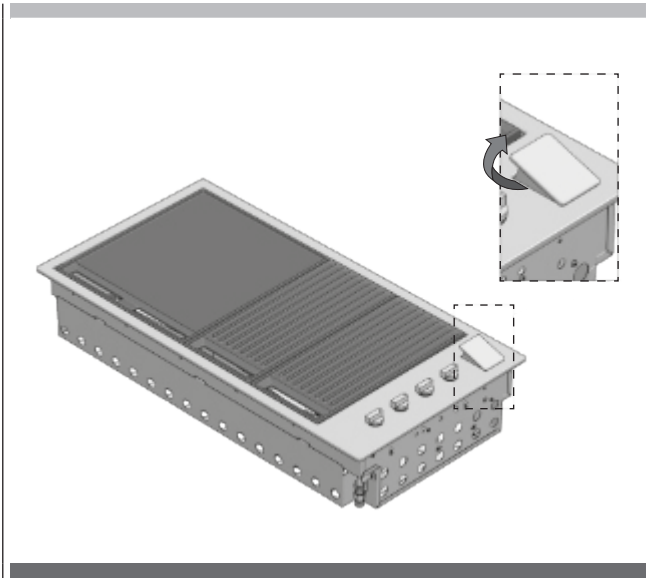
Limpieza de la cubeta de recogida aceite

El barbecue integrado tiene un sistema de manejo del aceite, que usa un canal para transportar todo el aceite hacia la parte anterior en una cubeta de recogida fácilmente removible, la cubeta debe ser limpiada después de cada uso.

- Para extraer la cubeta, esperar que el aparato y la cubeta se enfríen. Quitar las rejilla, mover el cajón y levantar la cubeta, eliminar luego el contenido de modo responsable. Lavar la cubeta de recogida en agua caliente con jabón o, si quiere, puede meterla en el lavavajillas.

Sistema de encendido

Para cambiar la batería quitar la tapa cubre batería levantando del lado izquierdo la puertita del porta batería y extraer la batería. Sustituirla con una batería D nueva y volver a colocar la tapa. Hacer una prueba presionando la manopla; se debería escuchar un clic sonoro.



Aperturas de ventilación

Las aperturas de ventilación del compartimento de instalación deben ser controladas antes de cada uso del aparato, para asegurarse que no presenten obstrucciones que pueden obstaculizar el libre flujo del aire.

PROBLEMA	CAUSA POSIBLE	SOLUCIÓN
El barbecue no se enciende	Ausencia de gas	Controlar que la válvula de aislamiento esté abierta (ON)
		Bombona del gas vacía –llenar o cambiar la bombona
	El sistema de encendido no funciona	Controlar la batería – se debería escuchar un clic sonoro cuando se presiona la manopla
		Sustituir la batería
		Encender el barbecue manualmente
	Grifo de gas regulado demasiado alto	Limpiar y secar delicadamente el electrodo asegurándose que la posición sea correcta
Humo excesivo emitido por la superficie de cocción	Válvula del gas regulada demasiado alta	Bajar el gas o apagar algunos quemadores
Olor a gas NO TRATAR DE ENCENDER EL APARATO	Fuga de gas	Cerrar el gas con las válvulas de aislamiento
		Verificar si hay fugas, apretar los empalmes
		Si el problema persiste llamar a la asistencia



DECLARACIÓN DEL FABRICANTE

Con la presente el fabricante declara que los productos de este catálogo responden, según el tipo, a los requisitos fundamentales requeridos por las Directivas Europeas y por lo tanto el producto ha sido marcado con la marca CE y para este ha sido emitida la declaración de conformidad, a disposición de los órganos encargados del control en el mercado.

ELIMINACIÓN DE LOS APARATOS USADOS

Al final del periodo de uso está prohibido eliminar estos aparatos electrodomésticos con los desechos urbanos normales, sino que debe ser entregado en el punto de recogida y reciclado de los equipos eléctricos y electrónicos. Lo señala el símbolo indicado en el producto, en el manual de instrucciones y en el embalaje.

Los materiales empleados en el aparato pueden ser reutilizados de acuerdo a su destinación.

Gracias a la reutilización, al reciclado de los materiales u otras formas de reutilización de los aparatos inservibles, hará su contribución con la protección de nuestro ambiente natural.

Las informaciones relativas a los puntos de eliminación de los aparatos inservibles le serán suministradas por las autoridades territoriales competentes.



El fabricante declina toda responsabilidad por imprecisiones contenidas en el presente manual a causa de errores tipográficos. Nos reservamos el derecho de aportar modificaciones de mejoras o indispensables a los productos sin alterar las especificaciones esenciales. Los productos pueden sufrir modificaciones a raíz de solicitudes de mejoras y regulaciones de la CE.

FULGOR
MILANO

— SINCE 1949 —